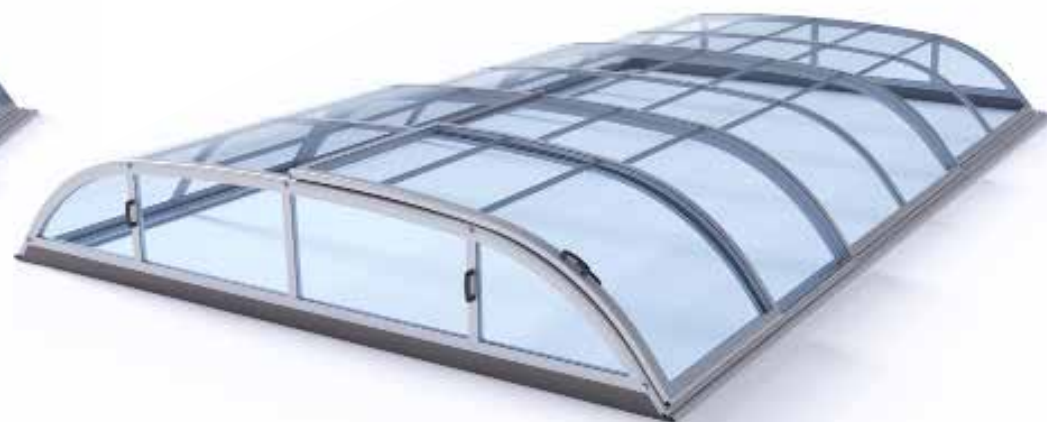


# DALLAS A [PKB 8MM]

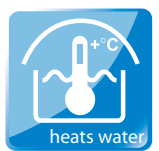
# DALLAS A CLEAR [PK 4MM]

# DALLAS MIX

## [V-02]



VERZE: 26. 08. 2022 / REVIZE: 26. 08. 2022



**BG**  
 Изграждане на басейни със съоръжение  
 в комплектация АНЦИО - NF P 90-309  
 Изграждане на басейни със съоръжение със  
 прозрачни или сини панели и/или с прозрачни  
 или сини панели.

**DE**  
 Schwimmbeckenüberdachung, siehe Konstruktion  
 Einbauelemente der ANCIO Norm - NF P 90-309  
 Die Geräte der Kategorie in der englischen Übersetzung  
 führung muss durch den Eigentümer geachtet werden.

**ES**  
 Cubierta de piscinas, construcción ligera  
 Construcción de ANCIO Norm - NF P 90-309  
 Cubierta ligera para piscinas, adecuada a cualquier  
 tamaño que se requiera por el propietario.

**FR**  
 Hors-d'eau de piscine, construction légère  
 Conforme à norme ANCIO - NF P 90-309  
 Hors-d'eau légère pour piscines, adaptée à toutes  
 les tailles pour le propriétaire.

**HU**  
 Helyszínelőfedél, könnyű szerkezet  
 ANCIO - NF P 90-309 megfelel  
 A könnyű szerkezet a vízre és a hővesztés ellen  
 hatékony fedél és a tulajdonosok kell tartoznak.

**CN**  
 游泳池罩  
 符合 ANCIO 标准 - NF P 90-309  
 符合 ANCIO 标准 - NF P 90-309  
 符合 ANCIO 标准 - NF P 90-309

**LT**  
 Šiluminis vandens baseinų konstrukcija  
 Tinka ANCIO - NF P 90-309  
 Tinka šiluminis vandens baseinų konstrukcija  
 patalpinant joms po šiuo metu patalpinant...

**PL**  
 Zadaszkielne baseny, lekka konstrukcja  
 Zgodnie z normą ANCIO - NF P 90-309  
 Zgodnie z normą ANCIO - NF P 90-309  
 Zgodnie z normą ANCIO - NF P 90-309

**RU**  
 Надворешна за басейни, лека конструкция  
 в съответствие с ANCIO - NF P 90-309  
 Надворешна за басейни, лека конструкция  
 в съответствие с ANCIO - NF P 90-309

**SL**  
 Nadzorišča za bazene, lahka konstrukcija  
 v skladu s ANCIO - NF P 90-309  
 Nadzorišča za bazene, lahka konstrukcija  
 v skladu s ANCIO - NF P 90-309

**CZ**  
 Bazénové zastřešení, lehká konstrukce  
 v souladu s ANCIO - NF P 90-309  
 Bazénové zastřešení, lehká konstrukce  
 v souladu s ANCIO - NF P 90-309

**DK**  
 Bæskovrdsdækning, let konstruktion  
 i overensstemmelse med ANCIO - NF P 90-309  
 Bæskovrdsdækning, let konstruktion  
 i overensstemmelse med ANCIO - NF P 90-309

**EE**  
 Basseinikattede, kerge konstruktsioon  
 vastavalt ANCIO - NF P 90-309  
 Basseinikattede, kerge konstruktsioon  
 vastavalt ANCIO - NF P 90-309

**GB**  
 The swimming pool enclosure, light weight construction  
 in compliance with ANCIO - NF P 90-309  
 The enclosure, light weight construction, is  
 in compliance with ANCIO - NF P 90-309

**HR**  
 Nadzorišna bazena, leka konstrukcija  
 u skladu sa ANCIO - NF P 90-309  
 Nadzorišna bazena, leka konstrukcija  
 u skladu sa ANCIO - NF P 90-309

**IT**  
 Copertura per piscine, costruzione leggera  
 in conformità con ANCIO - NF P 90-309  
 Copertura per piscine, costruzione leggera  
 in conformità con ANCIO - NF P 90-309

**LV**  
 Bāzēnu jumts, viegla konstrukcija  
 atbilst ANCIO - NF P 90-309  
 Bāzēnu jumts, viegla konstrukcija  
 atbilst ANCIO - NF P 90-309

**RO**  
 Acoperire pentru piscine, constructie usoara  
 in conformanta cu ANCIO - NF P 90-309  
 Acoperire pentru piscine, constructie usoara  
 in conformanta cu ANCIO - NF P 90-309

**SE**  
 Pooltak, let konstruktion  
 i overensstemmelse med ANCIO - NF P 90-309  
 Pooltak, let konstruktion  
 i overensstemmelse med ANCIO - NF P 90-309

**SK**  
 Bazénové zastřešenie, lehká konstrukcia  
 v súlade s ANCIO - NF P 90-309  
 Bazénové zastřešenie, lehká konstrukcia  
 v súlade s ANCIO - NF P 90-309



1SP11-01-032

DIN 7982  
4,8 x 13

16x

1

1SZ12-03-021

12x

2

1SP11-01-029

AN 9051  
6,3 x 50

28x

3

1SZ12-01-015

5x

4

1SP11-01-019

DIN 7976  
6,3 x 38

5x

5

1SZ12-03-020

4x

6

1SP07-01-001

ø4 x 10

60x

7

1SZ12-04-003

1x

8

1SP01-01-016

ø8 x 80

48x

9

1SP07-01-017

ø4 x 14

4x

11

1SZ08-01-102

2x

12

1SP11-01-027

AN 9051  
6,3 x 38

16x

13

1SZ08-01-103

2x

14

1NA03-01-050

1x

17

1CH02-01-011  
1SZ28-01-001

1x

18

1SZ02-01-011

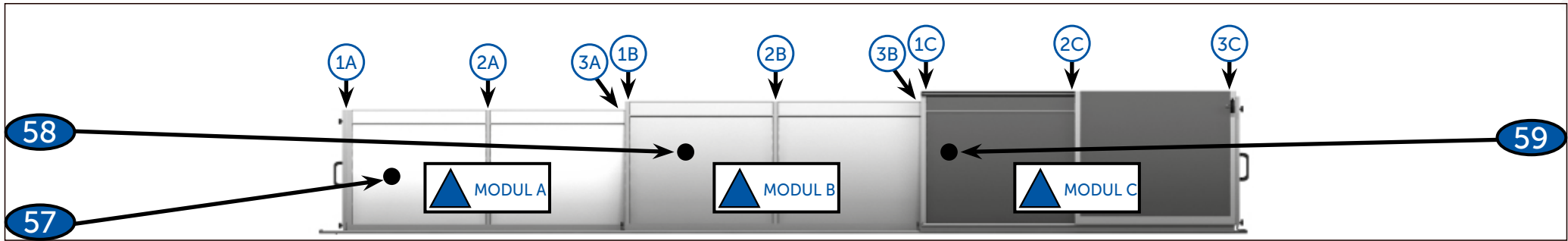
2x

19

1SZ02-01-009

2x

20



MODUL A

- 21 2Z02-06-SM004D-DB 703  
2Z02-06-SM004C-SILVER ELOX
- 22 2Z02-06-SM005D-DB 703  
2Z02-06-SM005C-SILVER ELOX
- 23 2Z02-06-SM006D-DB 703  
2Z02-06-SM006C-SILVER ELOX

1A	1x	21
2A	1x	22
3A	1x	23

MODUL B

- 24 2Z02-06-SM007D-DB 703  
2Z02-06-SM007C-SILVER ELOX
- 25 2Z02-06-SM008D-DB 703  
2Z02-06-SM008C-SILVER ELOX
- 26 2Z02-06-SM009D-DB 703  
2Z02-06-SM009C-SILVER ELOX

1B	1x	24
2B	1x	25
3B	1x	26

MODUL C

- 27 2Z02-06-SM010D-DB 703  
2Z02-06-SM010C-SILVER ELOX
- 28 2Z02-06-SM011D-DB 703  
2Z02-06-SM011C-SILVER ELOX
- 29 2Z02-06-SM012D-DB 703  
2Z02-06-SM012C-SILVER ELOX

1C	1x	27
2C	1x	28
3C	1x	29



2Z04-01-SD001D-DB 703  
2Z04-01-SD001C-SILVER ELOX

1041 mm
28x
<b>36</b>

This block shows a long, thin, silver-colored metal strip. A red-bordered inset in the top left shows a close-up of the strip's profile, which has a flat top surface and a small lip on the side. A red arrow points from this inset to the main strip.

2Z01-01-SD003

A
3230 mm
2x
<b>40</b>

This block shows a long, thin, silver-colored metal strip with a textured surface. Three red-bordered insets provide details: the left inset shows a close-up of the strip's profile with a series of small, rounded protrusions; the middle inset shows a cross-section of the strip with a similar textured surface; the right inset shows a stack of several strips. Red arrows point from the insets to the main strip.

2Z01-01-SD005

D
3230 mm
2x
<b>46</b>

This block shows a long, thin, silver-colored metal strip with a textured surface. Three red-bordered insets provide details: the left inset shows a close-up of the strip's profile with a series of small, rounded protrusions; the middle inset shows a cross-section of the strip with a similar textured surface; the right inset shows a stack of several strips. Red arrows point from the insets to the main strip.

2Z01-01-SD002

3230 mm
12x
<b>48</b>

This block shows a long, thin, silver-colored metal strip. A red-bordered inset in the top right shows a close-up of the strip's profile, which has a curved top and two small protrusions on the sides. A red arrow points from this inset to the main strip.



<p>2Z02-02-SR015D-DB 703 2Z02-02-SR015C-SILVER ELOX</p>			
<p>1x</p>			
<p>50</p>			

<p>2Z02-02-SR014D-DB 703 2Z02-02-SR014C-SILVER ELOX</p>			
<p>1x</p>			
<p>51</p>			

<p>2Z02-02-SR013D-DB 703 2Z02-02-SR013C-SILVER ELOX</p>			
<p>1x</p>			
<p>52</p>			

<p>2Z02-02-SR012D-DB 703 2Z02-02-SR012C-SILVER ELOX</p>			
<p>1x</p>			
<p>53</p>			



MODUL A

2Z02-02-SR010D-DB 703  
2Z02-02-SR010C-SILVER ELOX

1x  
**54**

MODUL A

2Z02-02-SR011D-DB 703  
2Z02-02-SR011C-SILVER ELOX

1x  
**55**

2Z02-06-DK010-PKB8, MIX  
2Z02-08-DK010-CLEAR

OUT

MODUL A

2x  
**57**

4145 x 1050 mm

2Z02-06-DK011-PKB8, MIX  
2Z02-08-DK011-CLEAR

OUT

MODUL B

2x  
**58**

4345 x 1050 mm

2Z02-06-DK012-PKB8, MIX  
2Z02-08-DK012-CLEAR

OUT

MODUL C

3x  
**59**

2267 x 1050 mm

2Z02-06-DK009-PKB8, MIX  
2Z02-08-DK009-CLEAR

OUT

MODUL

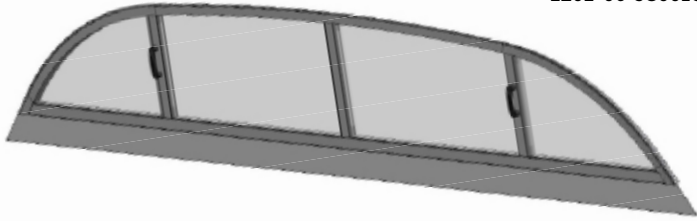
1x  
**60**

2220 x 1050 mm





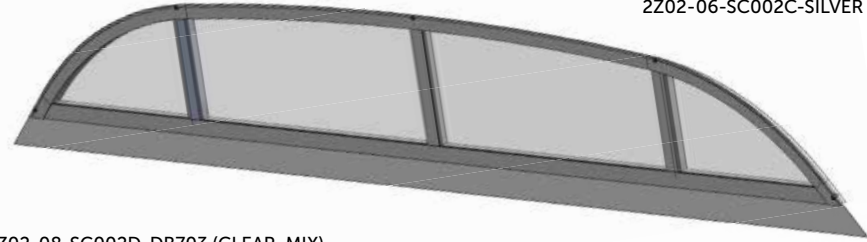
2Z02-06-SC001D-DB703 (PKB8)  
2Z02-06-SC001C-SILVER ELOX (PKB8)



1x  
**61**

2Z02-08-SC001D-DB703 (CLEAR, MIX)  
2Z02-08-SC001C-SILVER ELOX (CLEAR, MIX)

2Z02-06-SC002D-DB703 (PKB8)  
2Z02-06-SC002C-SILVER ELOX (PKB8)



1x  
**62**

2Z02-08-SC002D-DB703 (CLEAR, MIX)  
2Z02-08-SC002C-SILVER ELOX (CLEAR, MIX)



1x  
**63**

2Z02-06-SB003D-DB 703  
2Z02-06-SB003C-SILVER ELOX

1x  
**69**

2Z02-06-SB002D-DB 703  
2Z02-06-SB002C-SILVER ELOX

1x  
**70**

2Z03-01-SD014D-DB 703  
2Z03-01-SD014C-SILVER ELOX

1x  
2150 mm **71**

2Z03-01-SD013D-DB 703  
2Z03-01-SD013C-SILVER ELOX

1x  
2150 mm **72**





2Z05-01-SD002D-DB 703  
2Z05-01-SD002C-SILVER ELOX

2x  
**73**

2Z02-02-SR009D-DB 703  
2Z02-02-SR009C-SILVER ELOX

2x  
**74**

1SZ12-02-006

KEY

2x  
6,3 x 38

1x  
**75**

2Z03-01-SD005D-DB 703  
2Z03-01-SD005C-SILVER ELOX

2150mm

2x  
**76**

1SP11-01-024

AN 9051  
6,3 x 19

10x  
**77**

1SZ12-02-001

2x  
6,3 x 25

1x  
**78**

1TS04-01-001

2150mm

2x  
**79**

1TS06-01-008

1012mm

2x  
**80**

1TS03-01-007

2254mm

2x  
**81**

1SZ18-01-097

4x  
**82**

1SP07-01-014

ø4x8



8x  
**83**



2Z02-08-DO001

4145 mm	4x
1 030 mm	4x

MODUL A

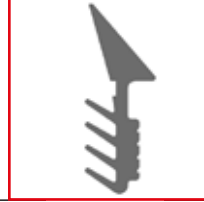



92

2Z02-08-DO002

4345 mm	4x
1 030 mm	4x

MODUL B





93

2Z02-08-DO003

2267 mm	6x
1 030 mm	6x

MODUL C

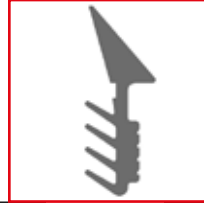



94

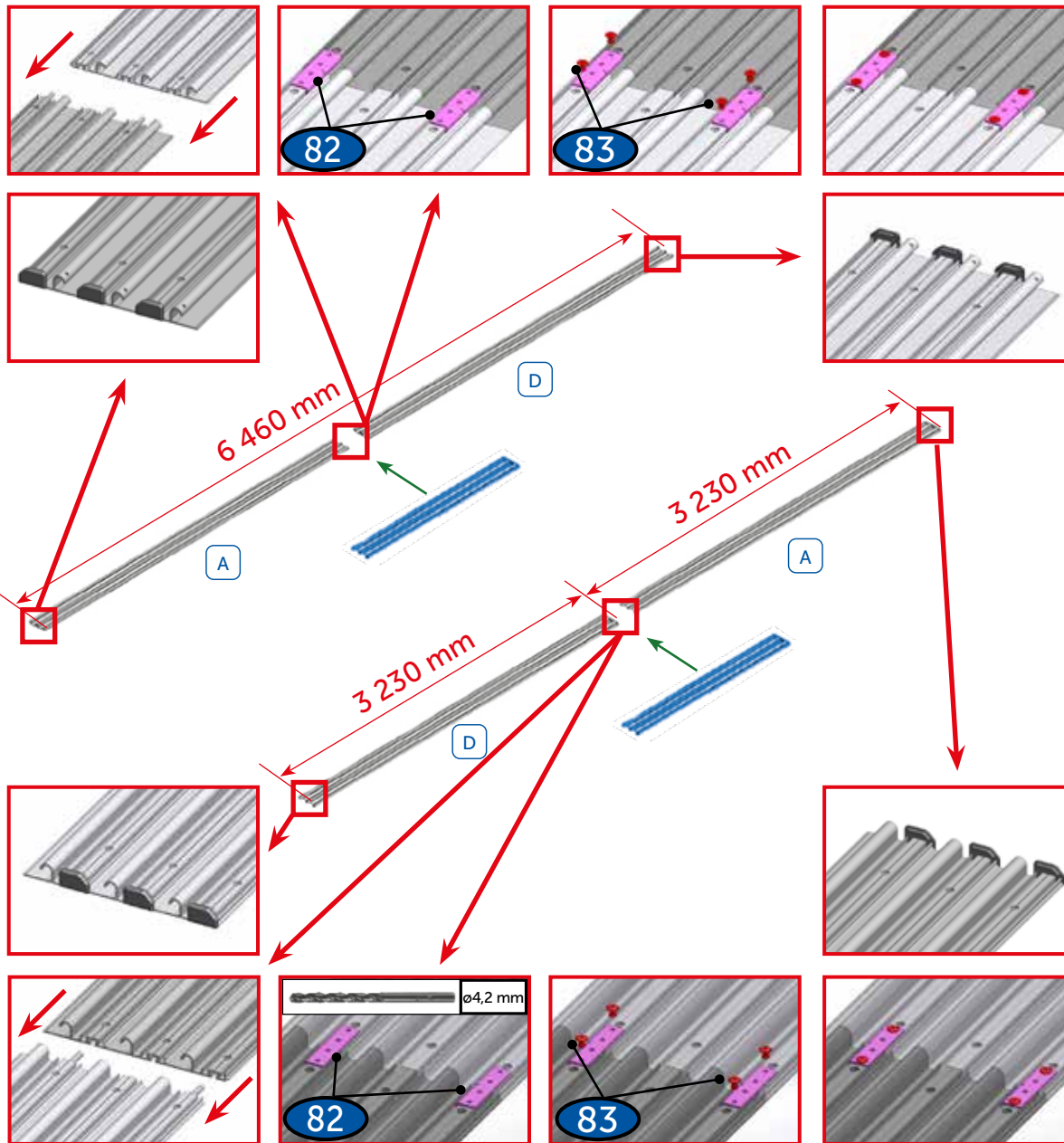
2Z02-08-DO004

2220 mm	2x
1 030 mm	2x

MODUL

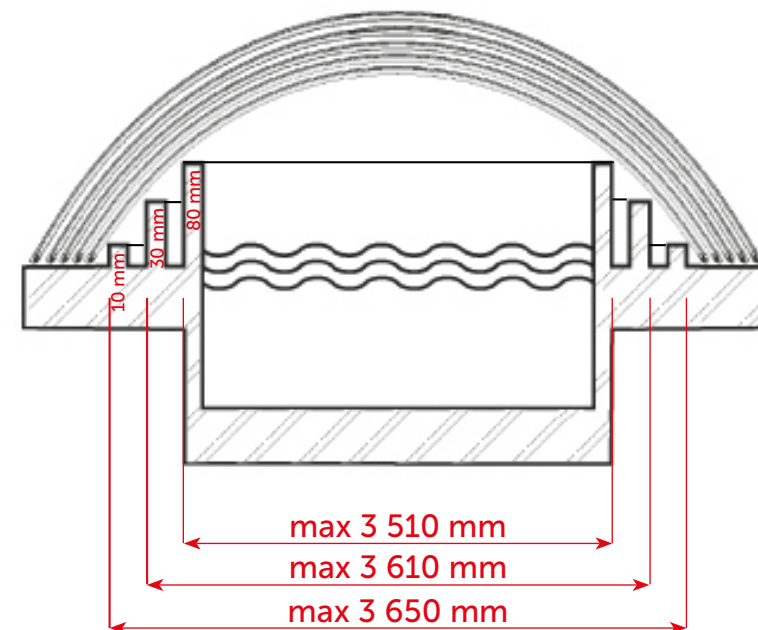
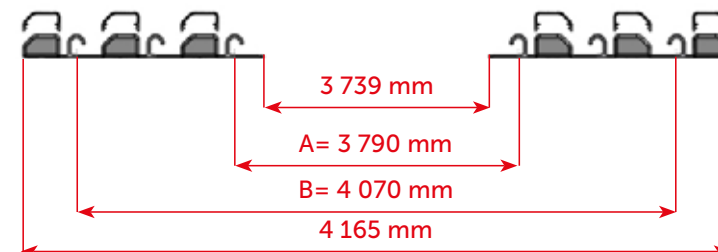
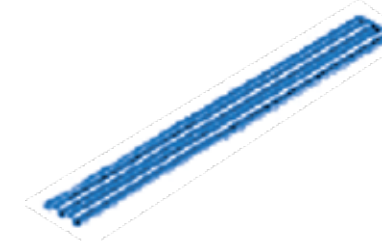


95

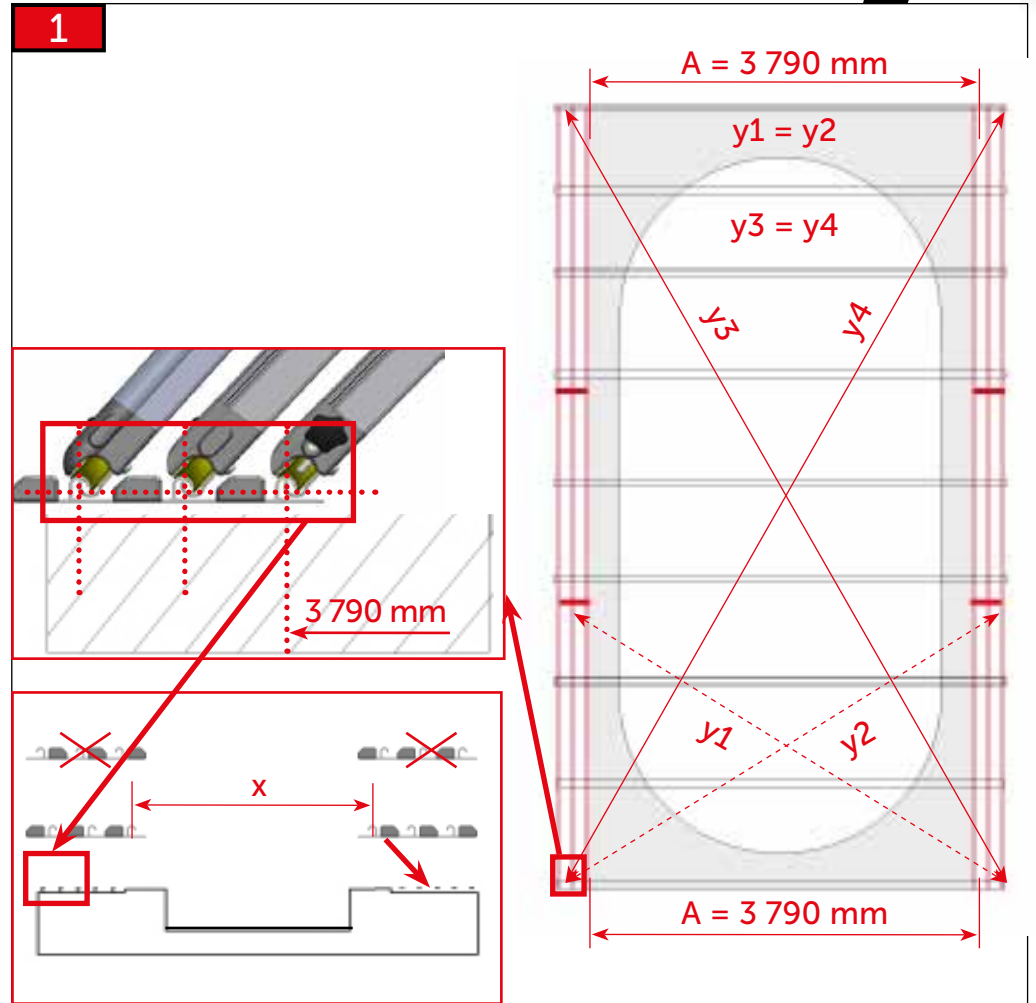
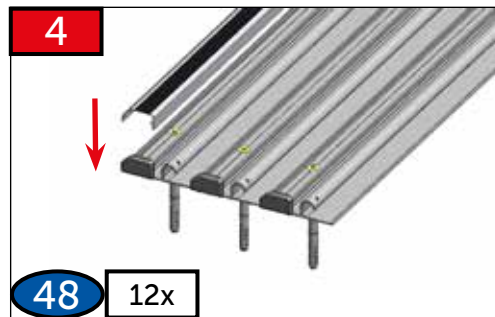
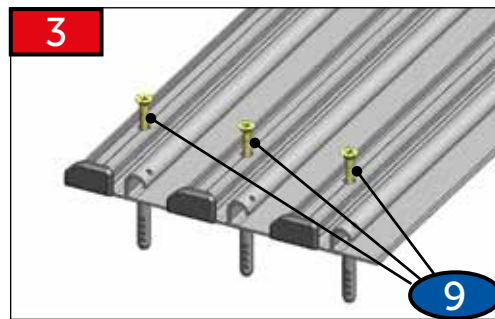
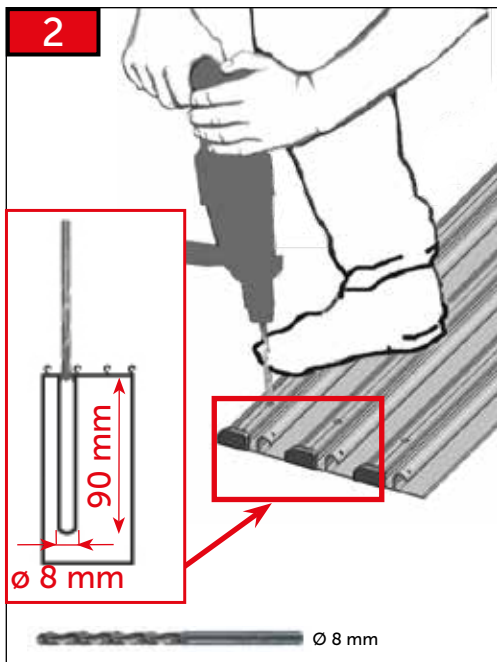
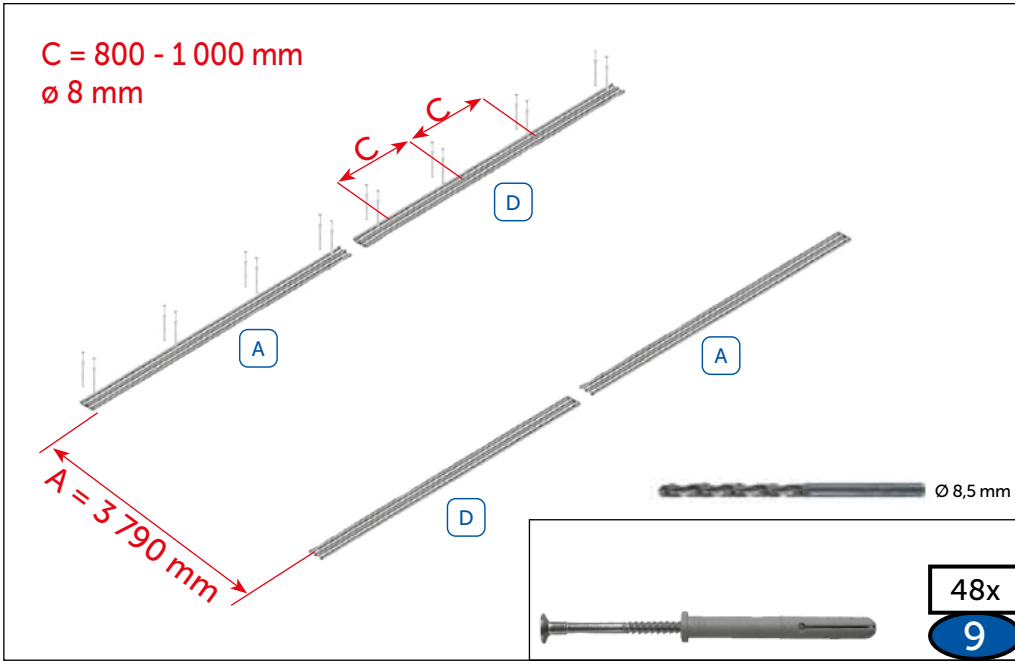


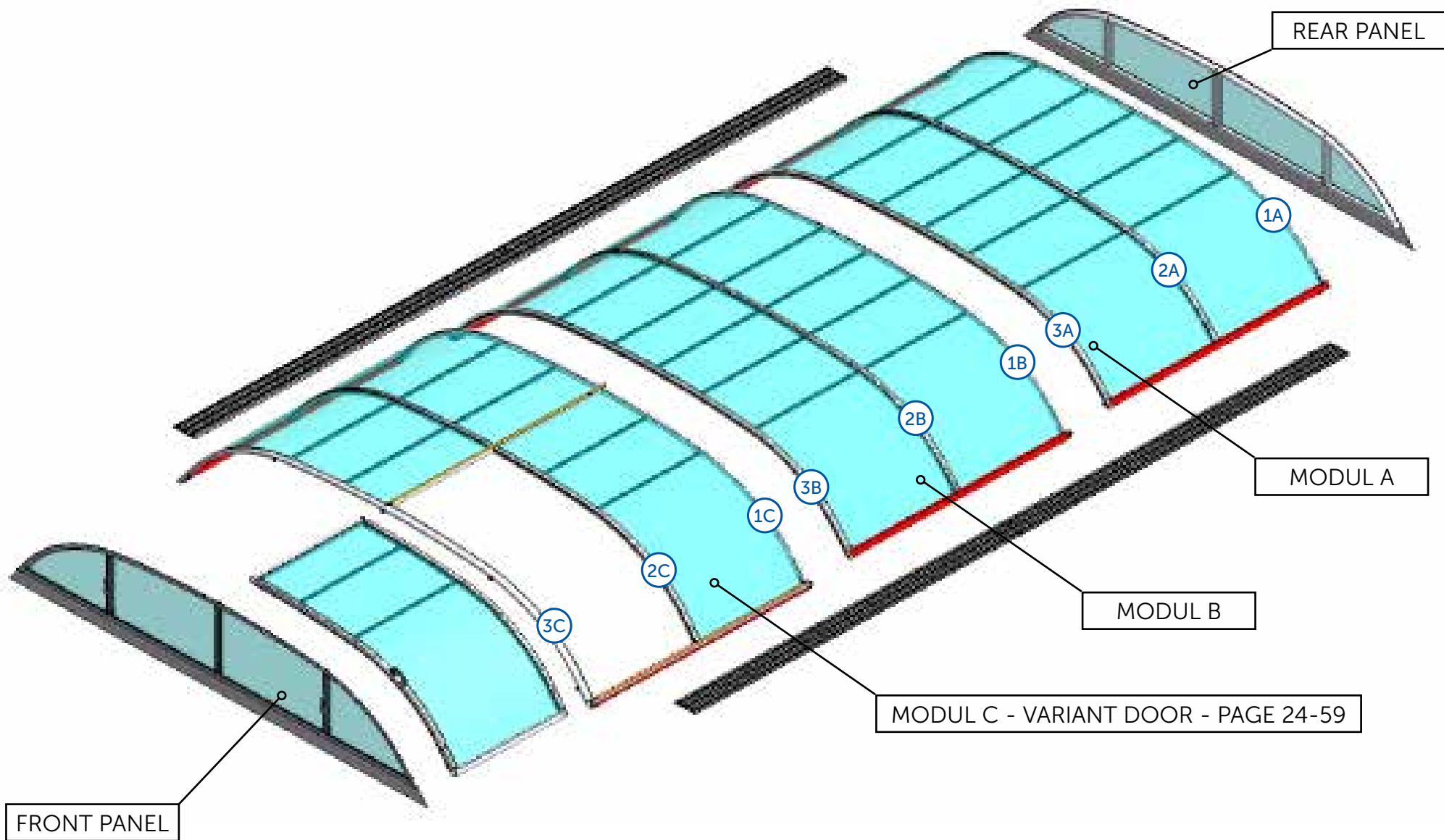
## OPTIONAL

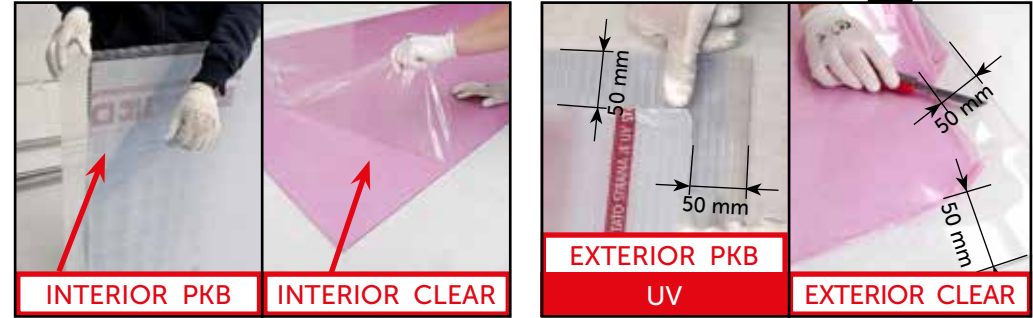
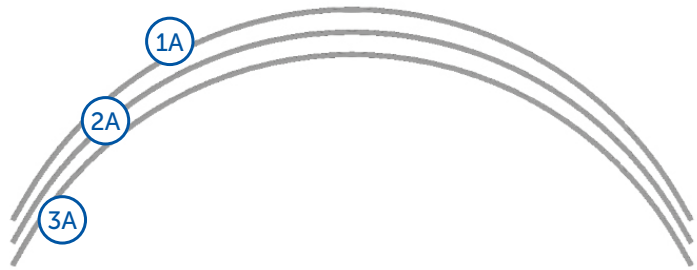
Prodloužení kolejí  
 Rail extension  
 Schienenverlängerung  
 Prolongement de rails  
 Ríales prolongados  
 Продолжение рельсов



2x	41
2x	47







 1SP11-01-029 AN 9051 6,3 x 50 8x <b>3</b>	 1SP07-01-001 ø4 x 10 20x <b>7</b>	 1SP11-01-027 AN 9051 6,3 x 38 4x <b>13</b>	 1NA03-01-050 <b>17</b>
---	--	--	-------------------------------

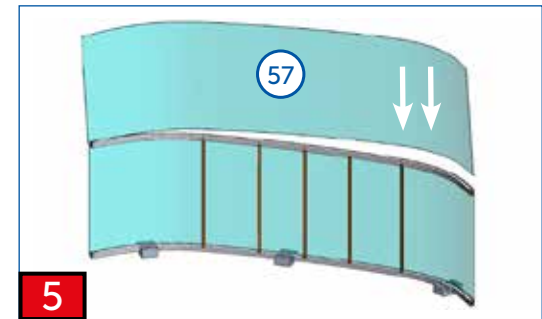
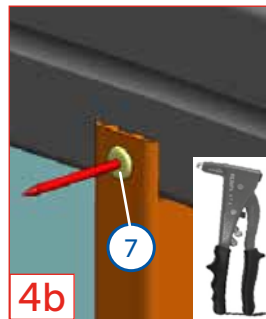
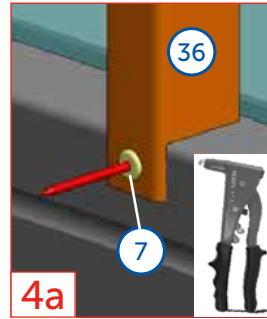
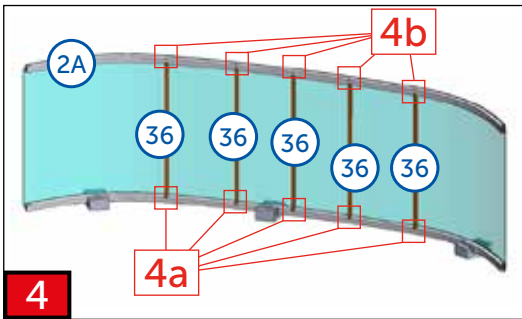
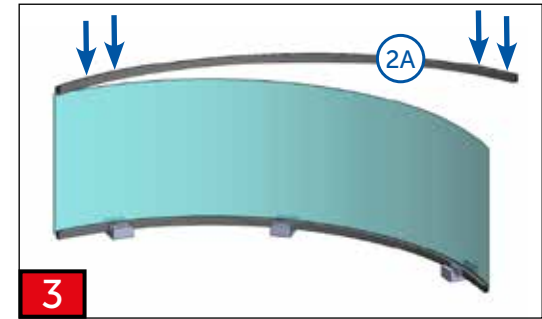
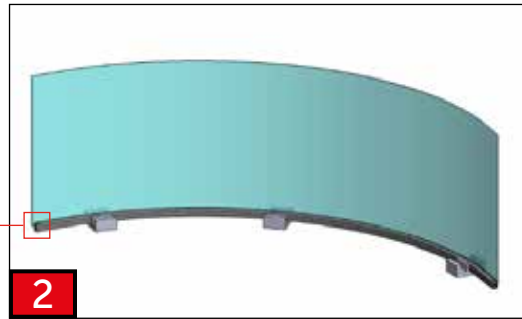
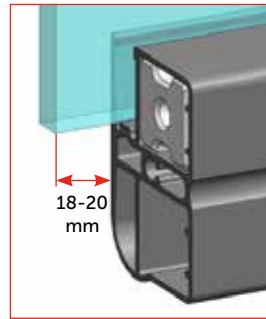
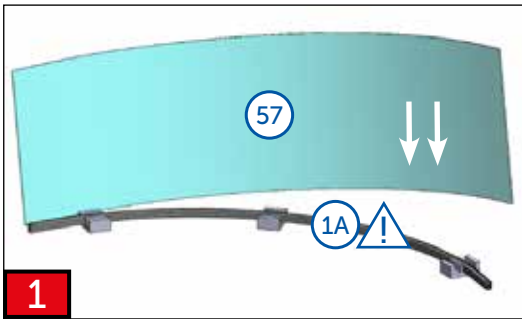
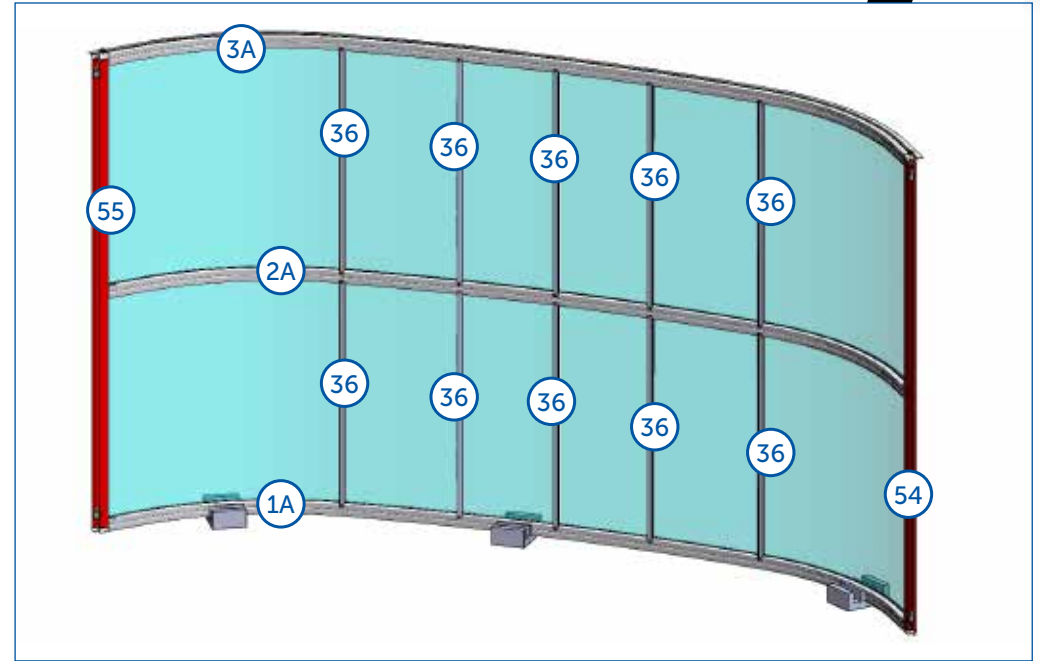
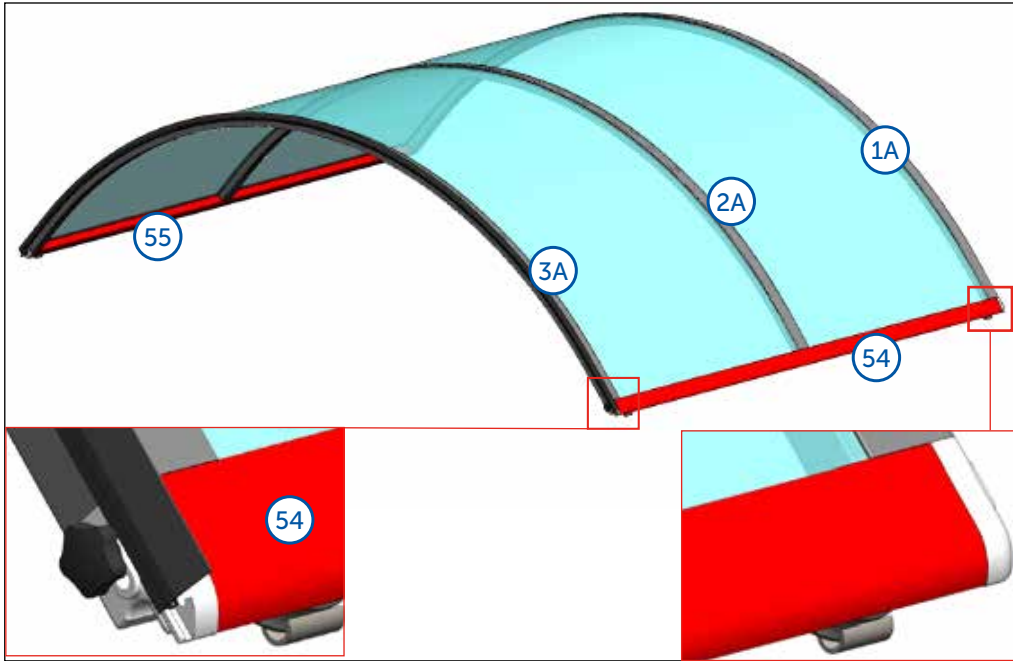
MODUL A  
2x  
4145 x 1050 mm  
**57**

MODUL A  
2Z02-02-SR010D-DB 703  
2Z02-02-SR010C-SILVER ELOX  
1x  
**54**

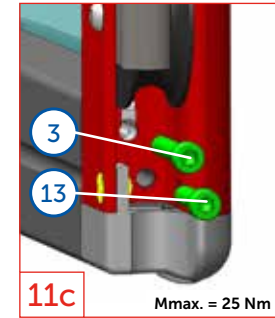
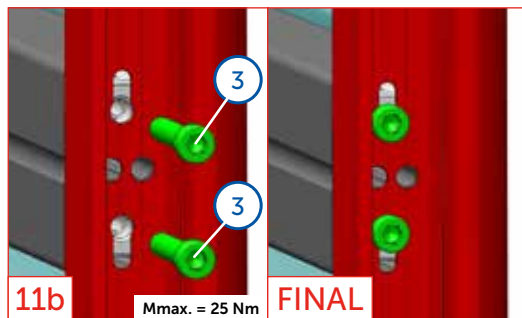
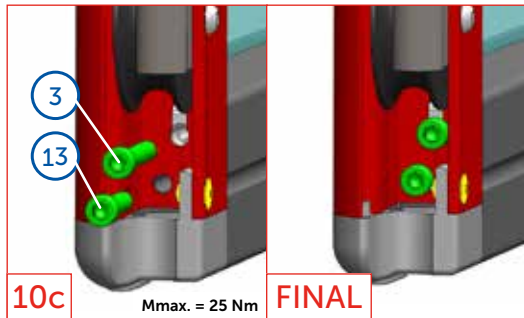
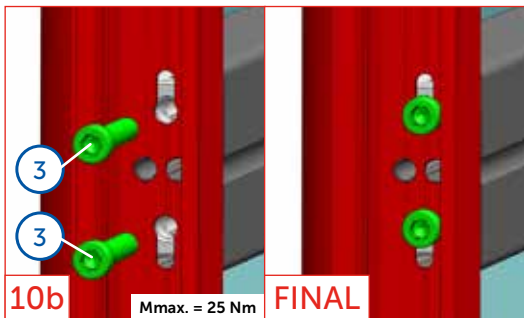
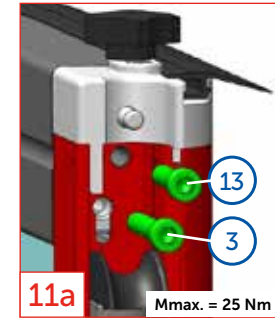
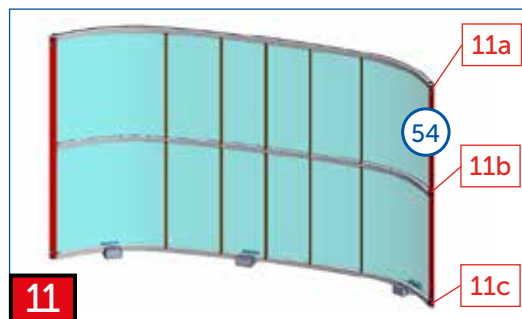
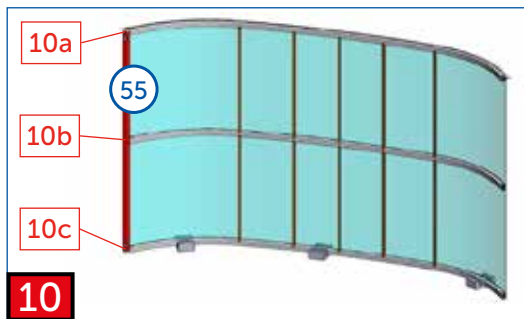
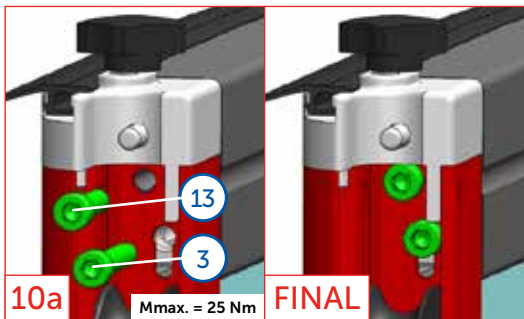
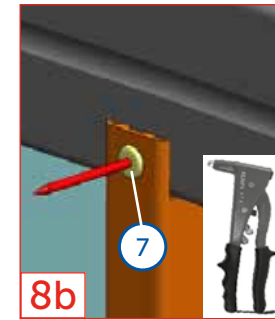
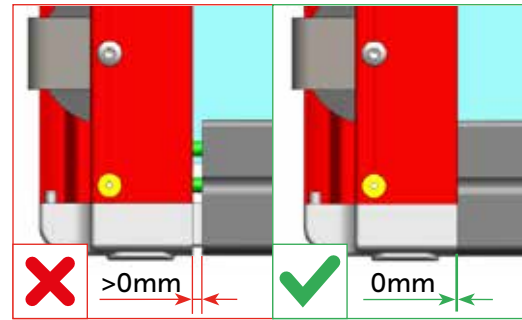
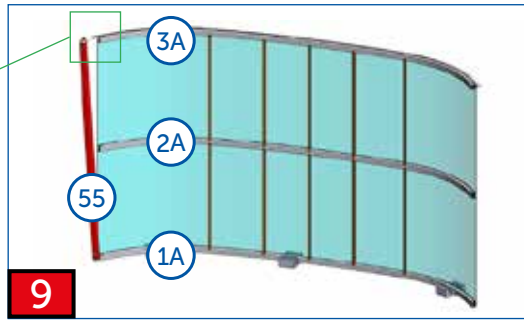
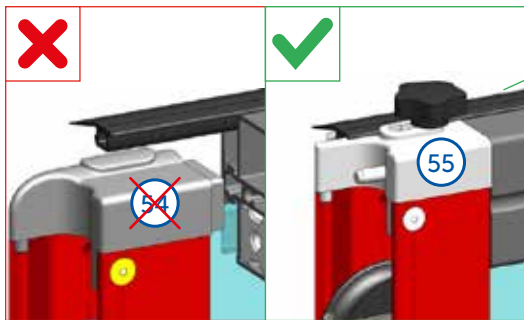
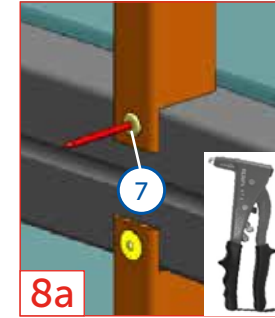
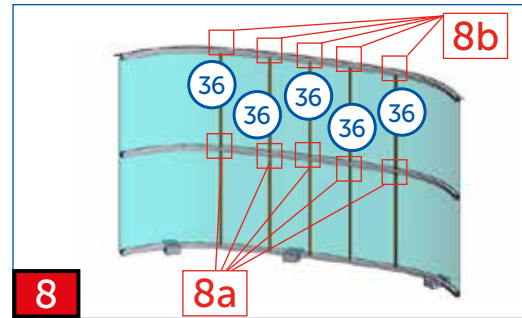
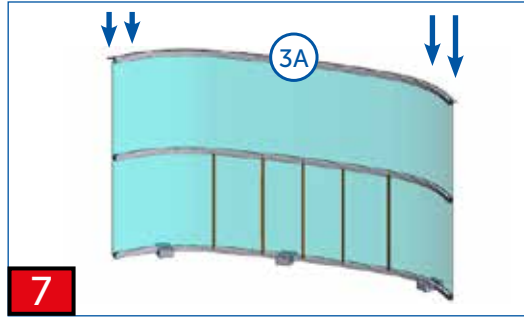
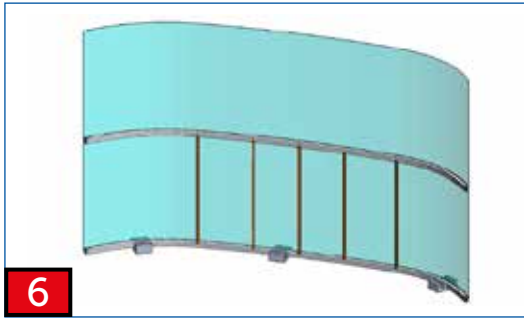
MODUL A  
2Z02-02-SR011D-DB 703  
2Z02-02-SR011C-SILVER ELOX  
1x  
**55**

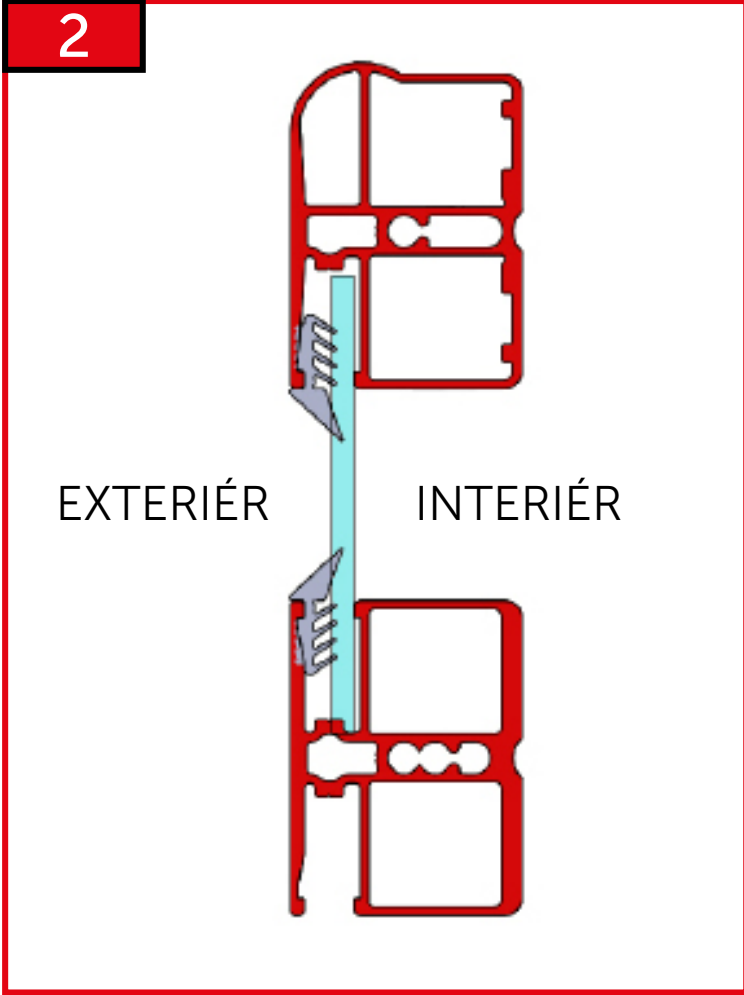
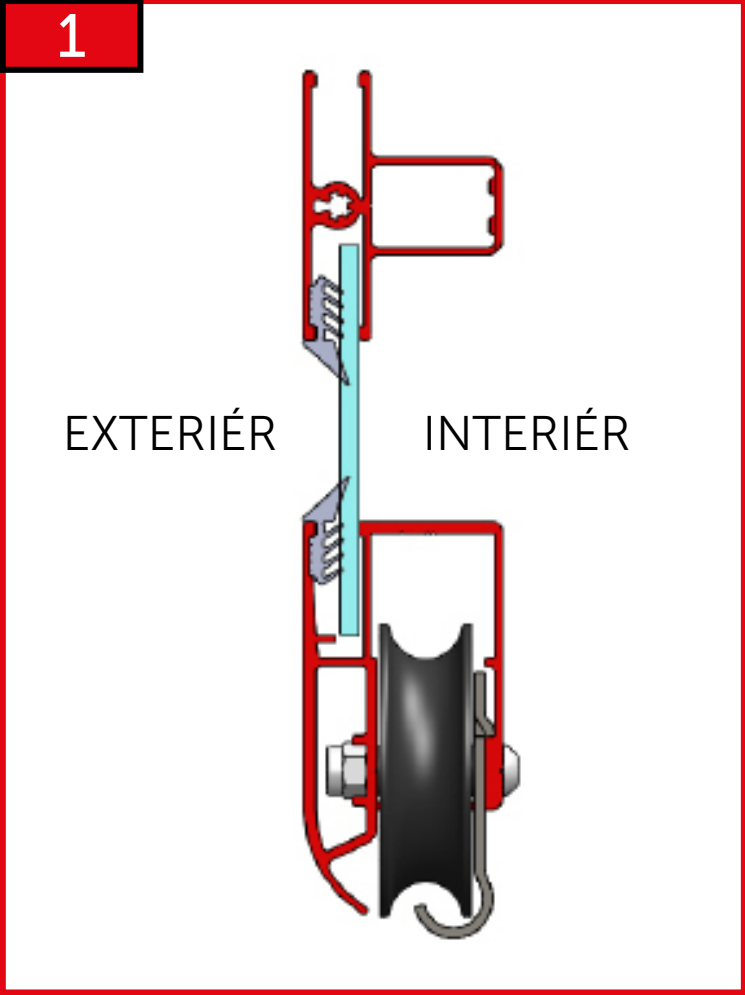
2Z04-01-SD001D-DB 703  
2Z04-01-SD001C-SILVER ELOX  
1041 mm  
10x  
**36**

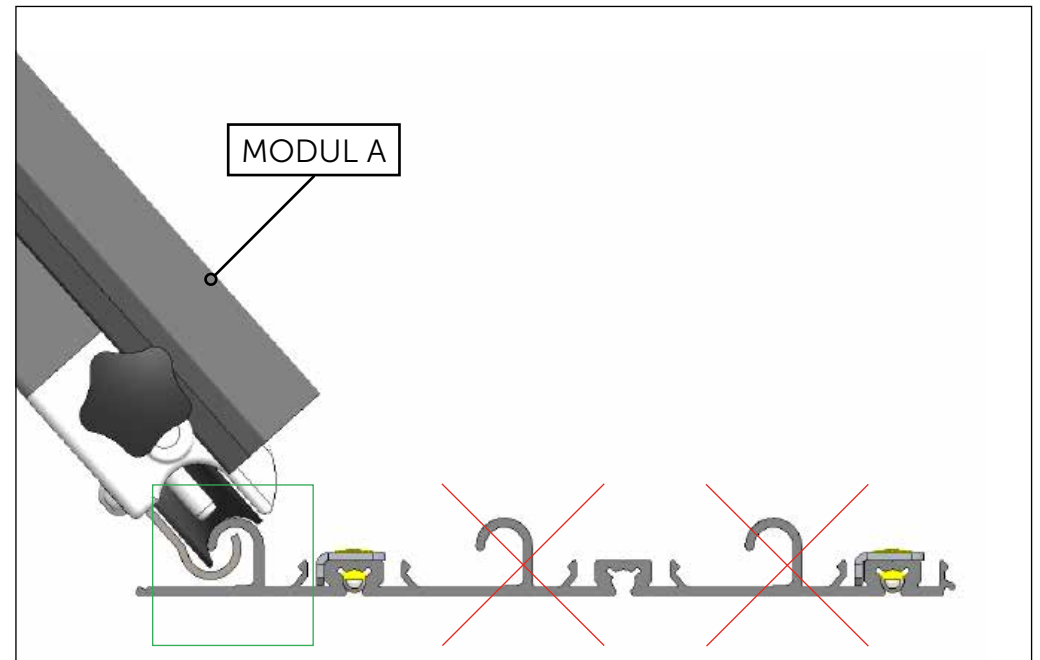
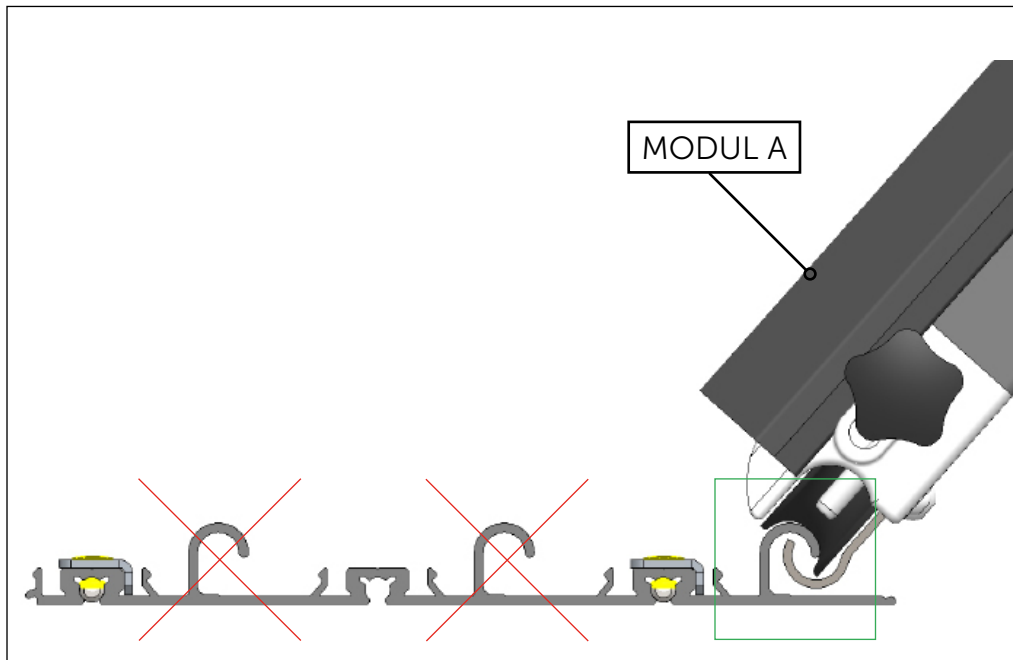
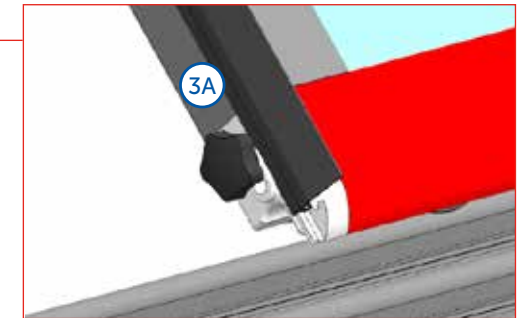
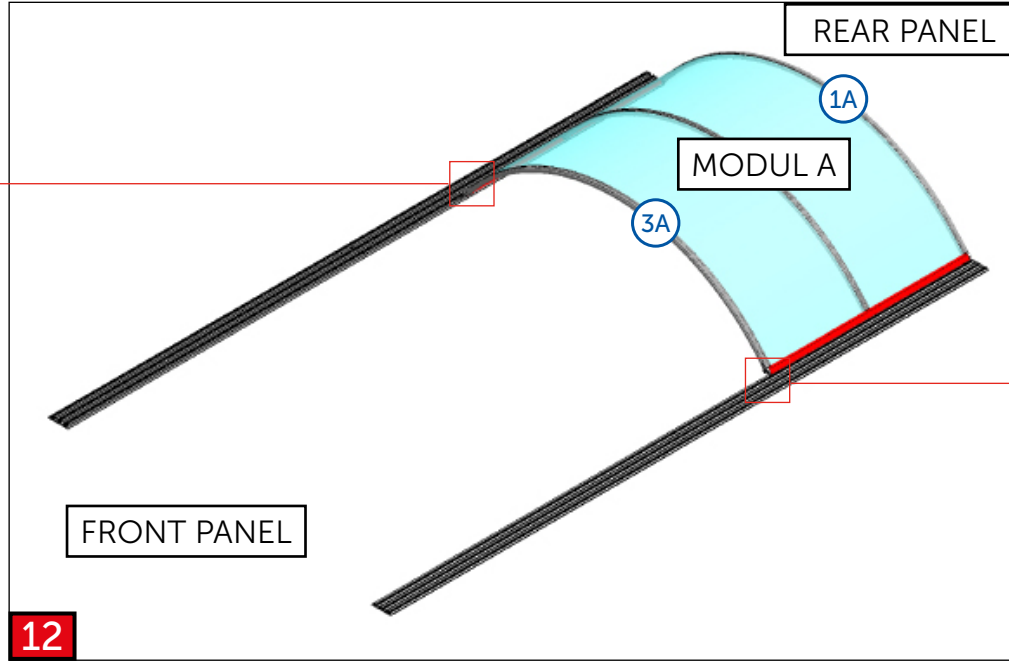
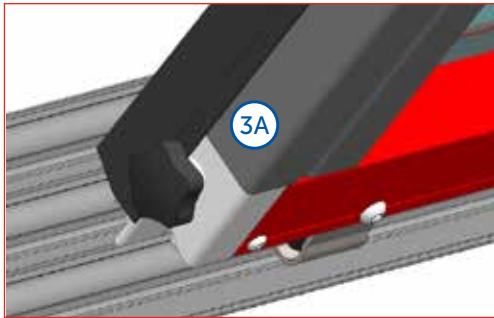


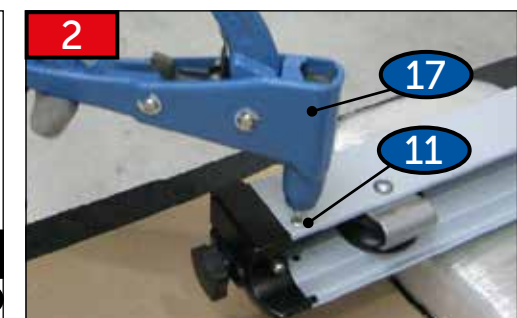
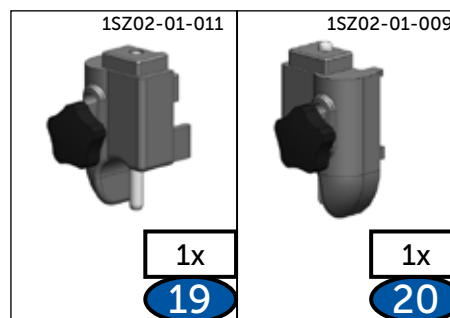
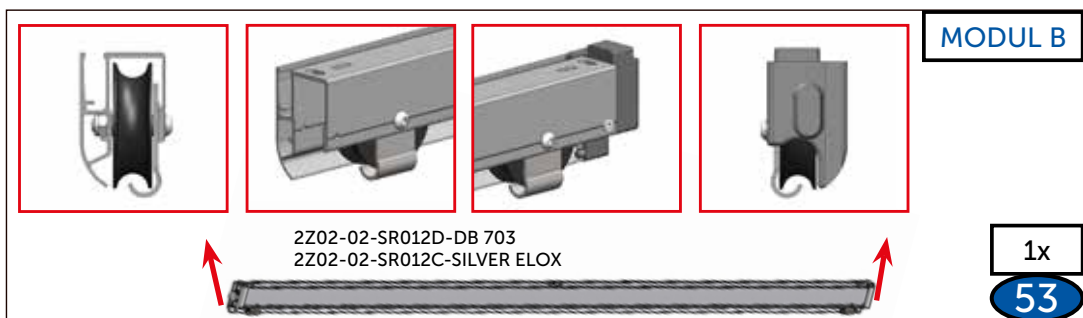
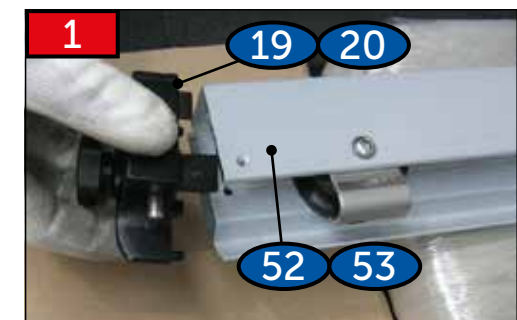
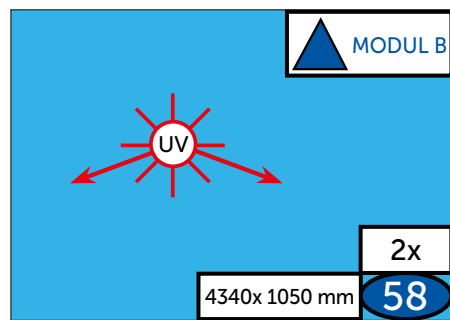
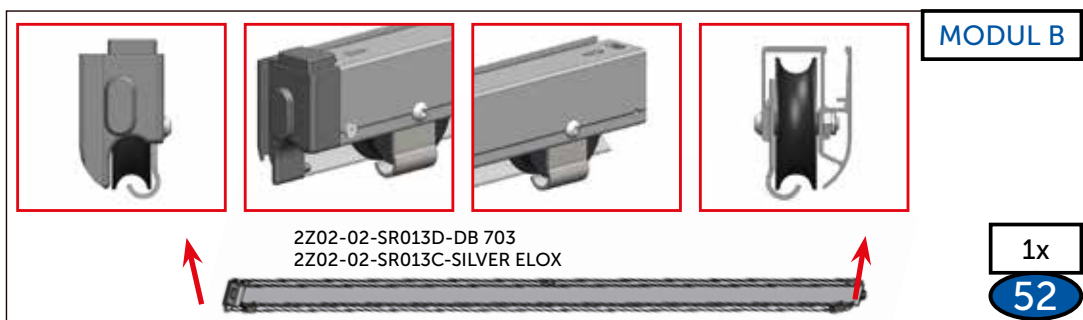
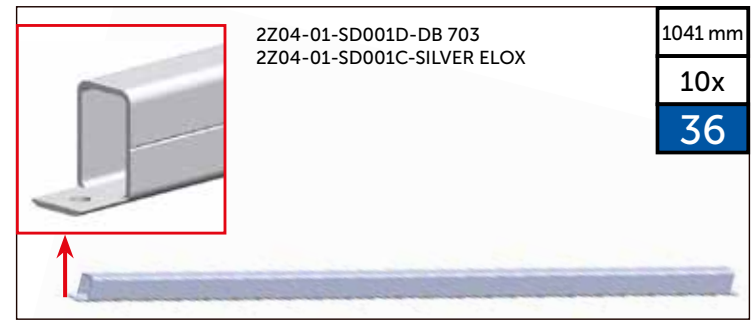
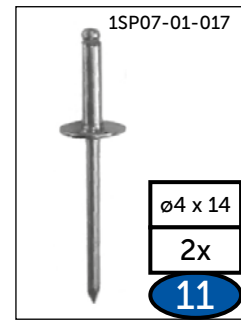
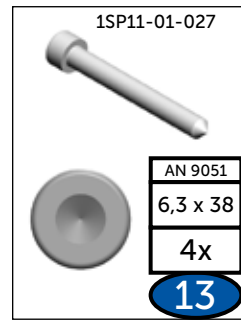
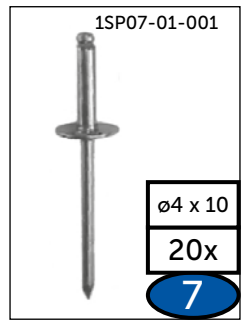
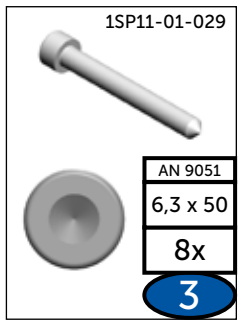
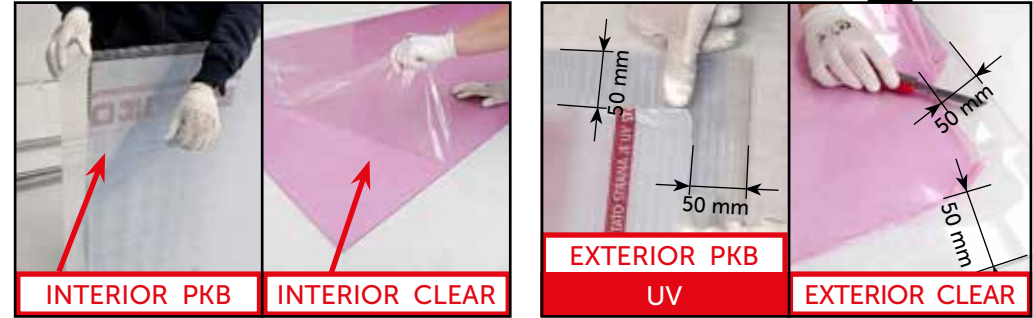
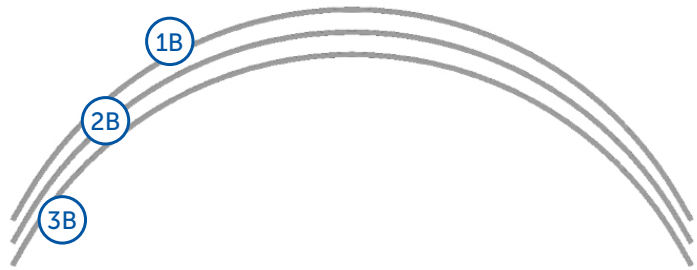




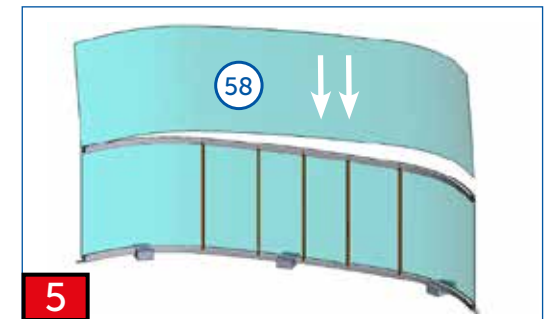
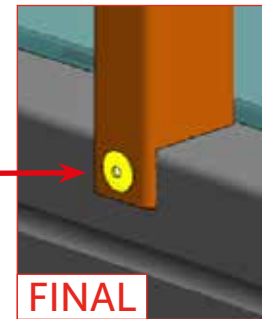
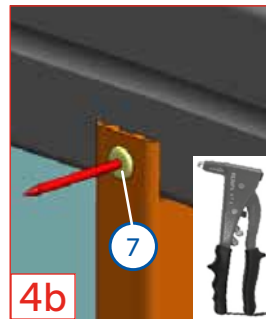
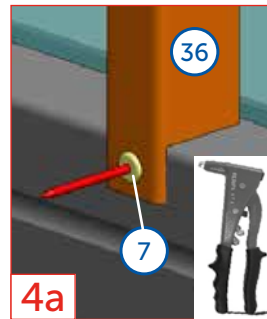
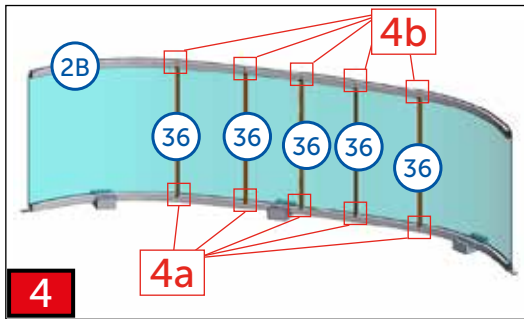
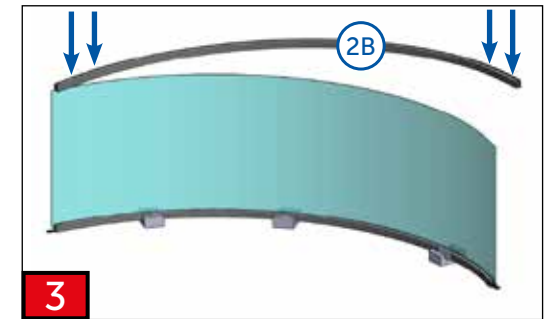
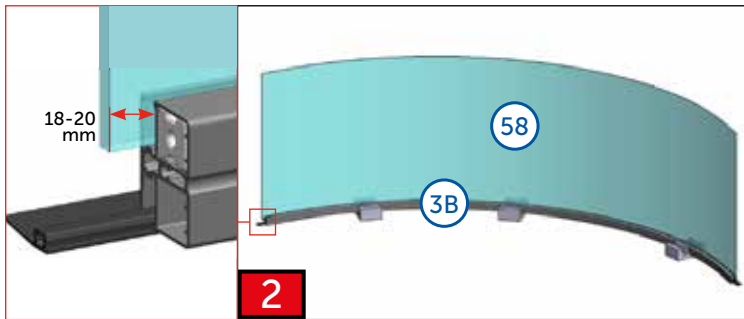
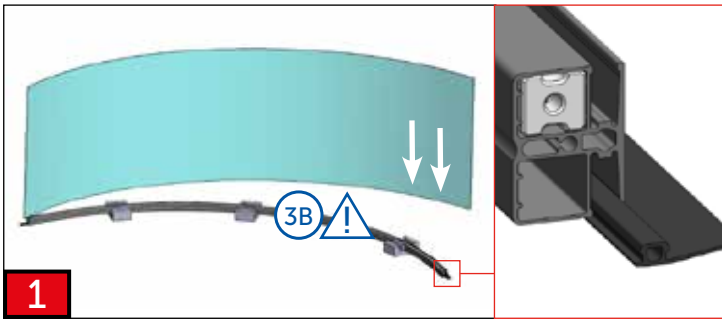
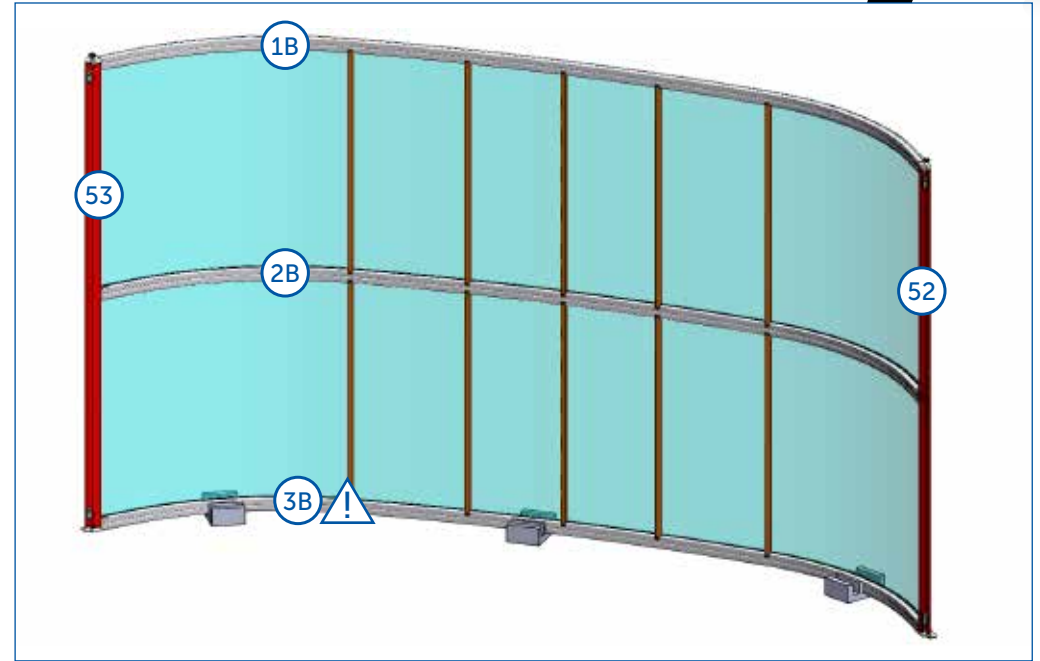
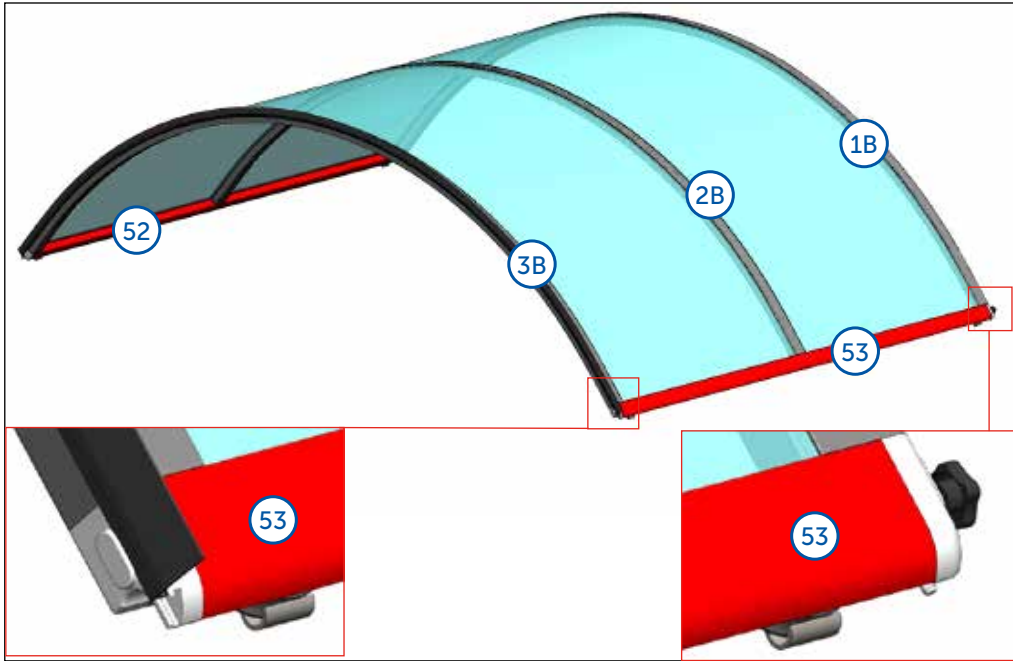


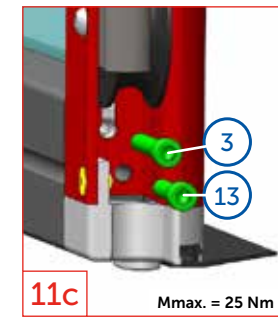
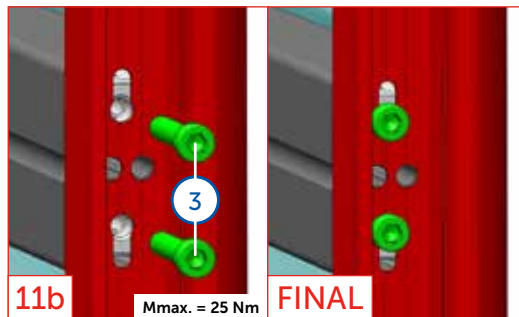
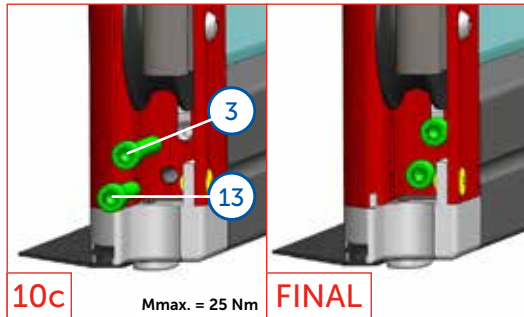
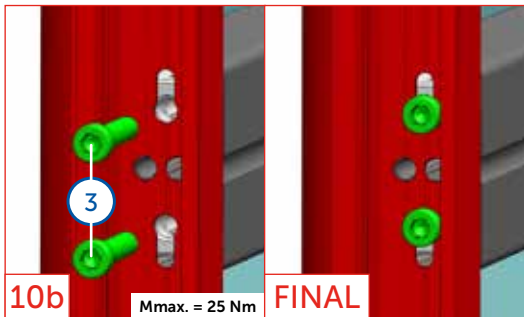
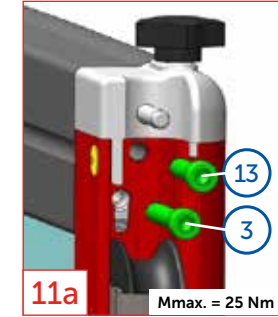
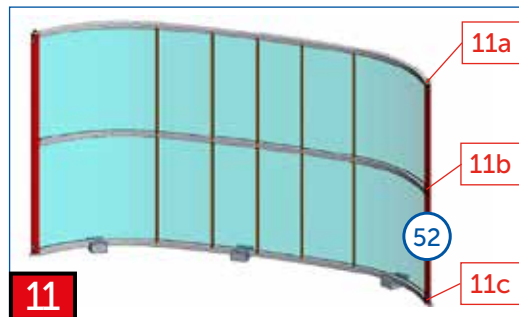
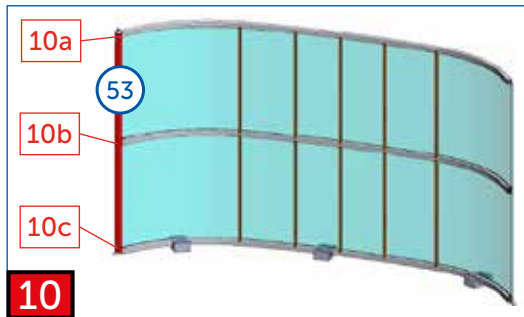
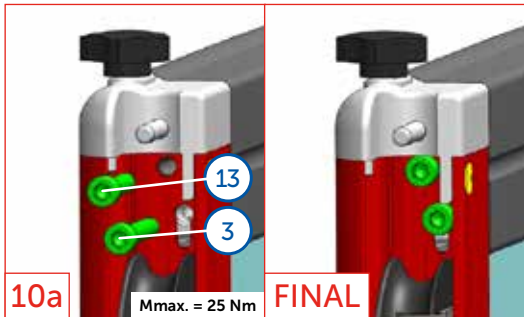
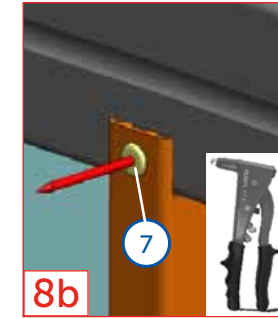
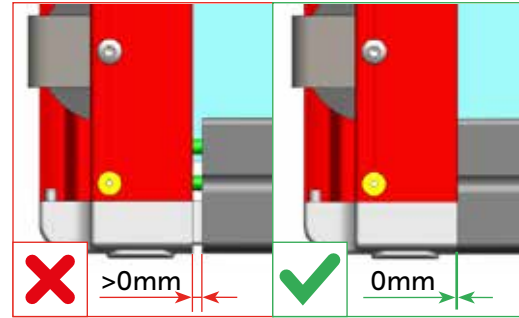
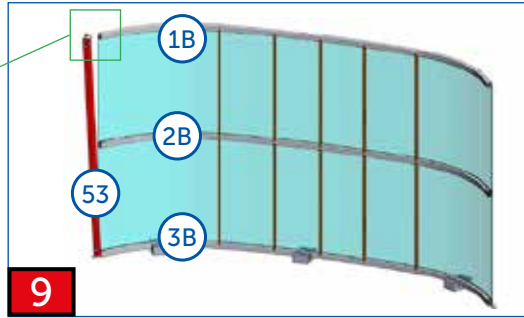
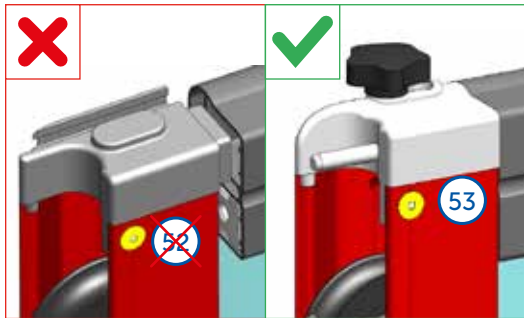
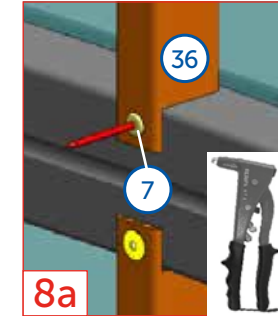
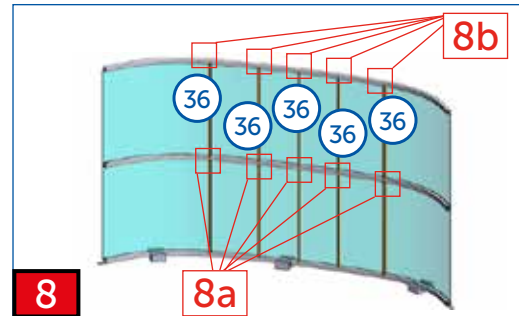
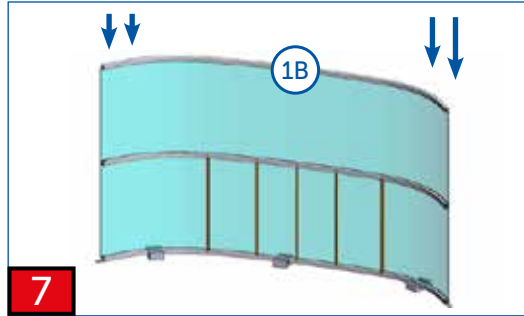
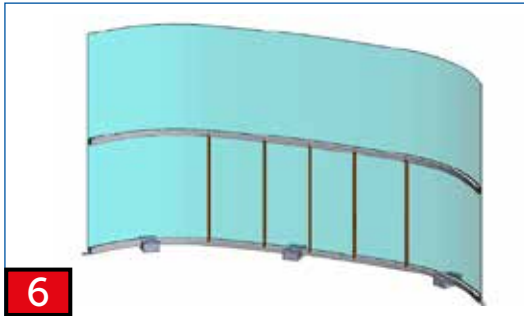


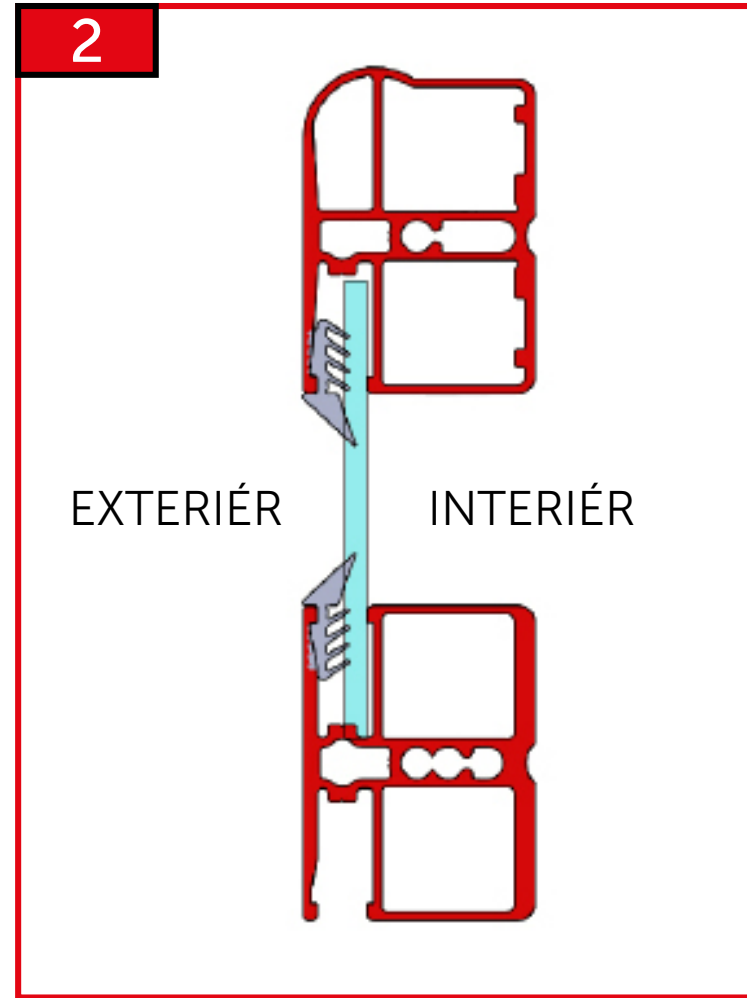
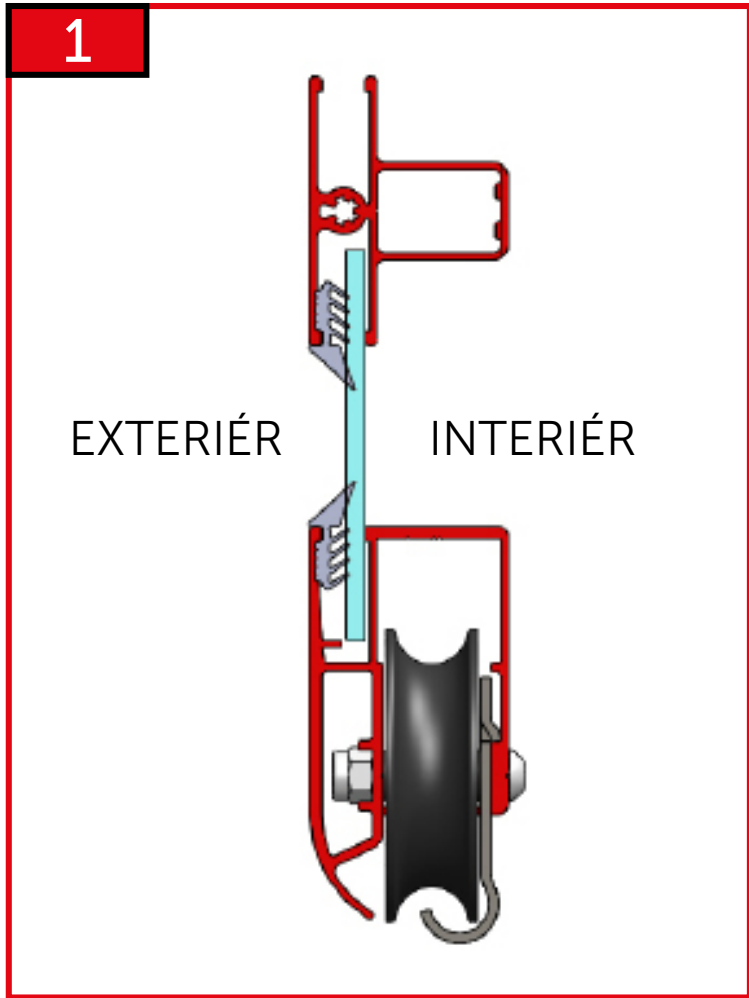




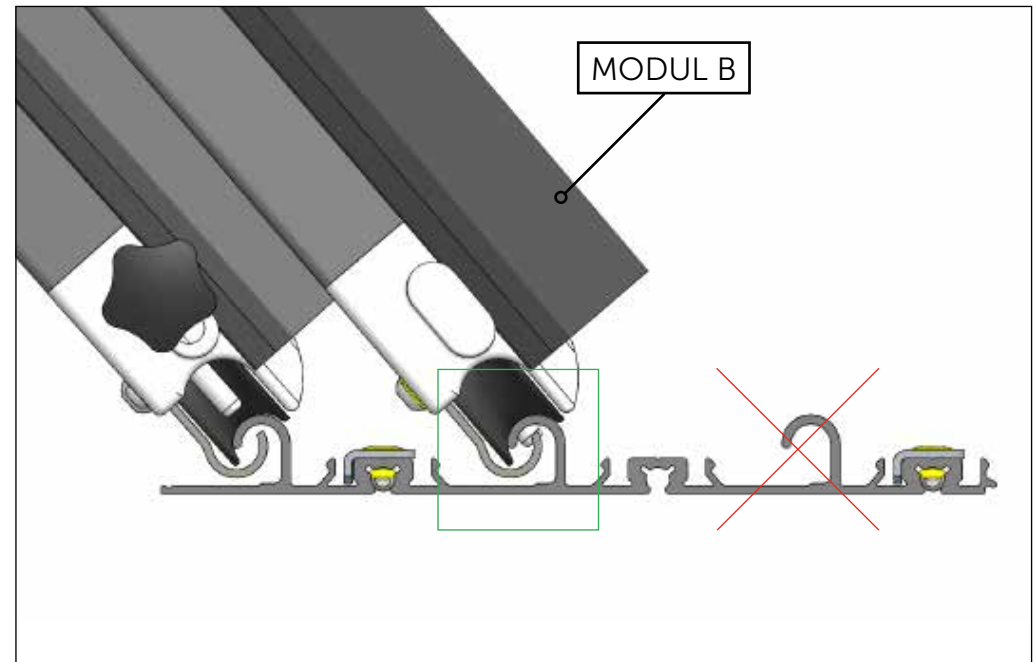
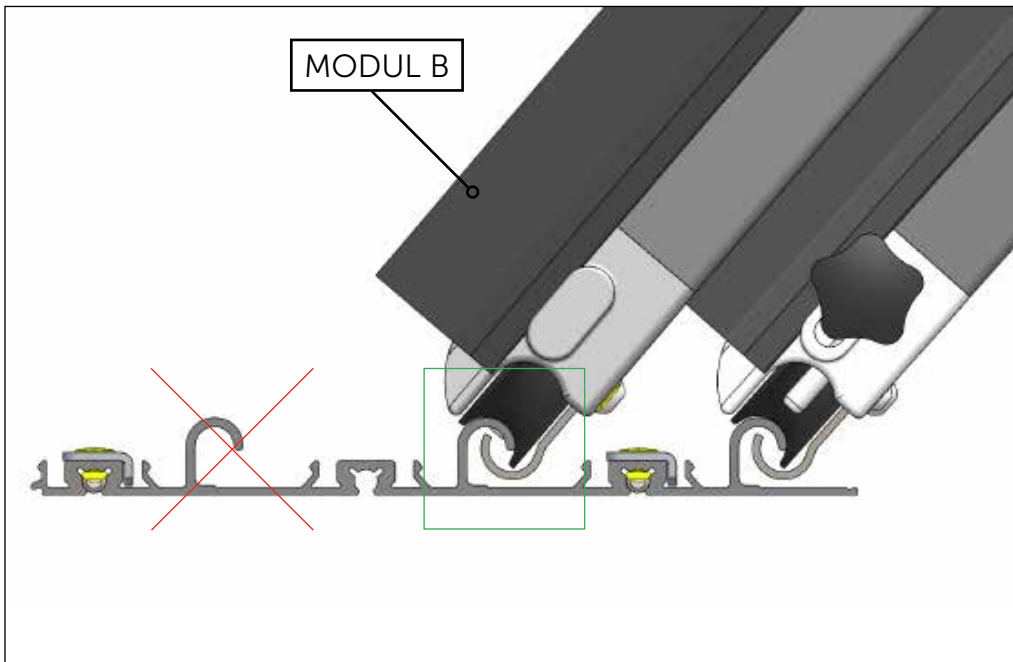
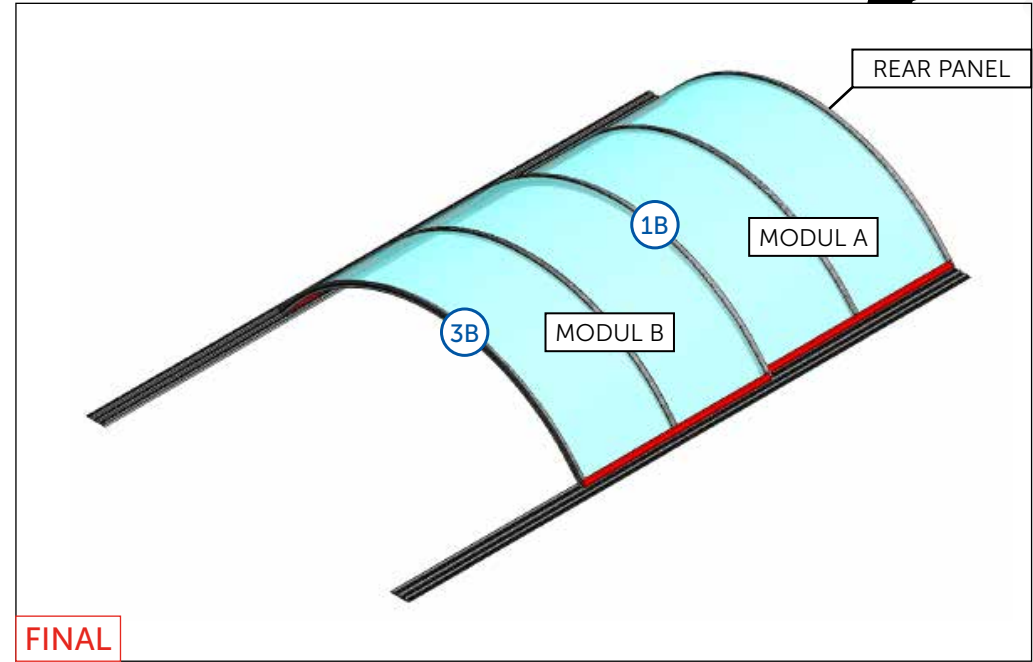
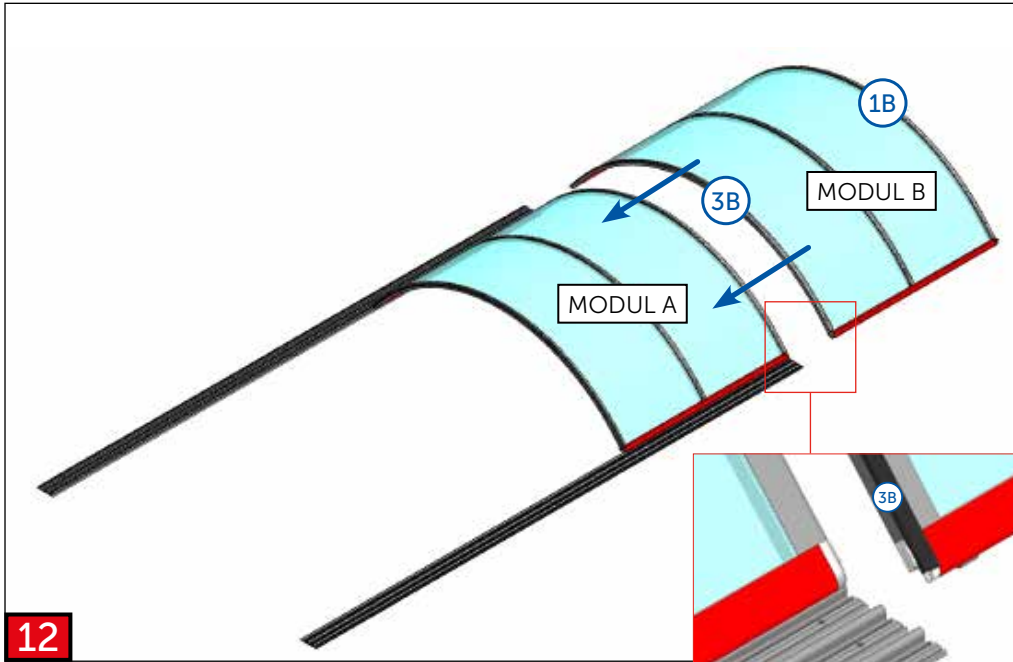














**VARIANT 1**

**DOOR LEFT**

PAGE 47-52

PAGE 26-30

**VARIANT 2**

**DOOR RIGHT**

PAGE 53-59

PAGE 31-35

**VARIANT 3**

**DOOR RIGHT**

PAGE 53-59

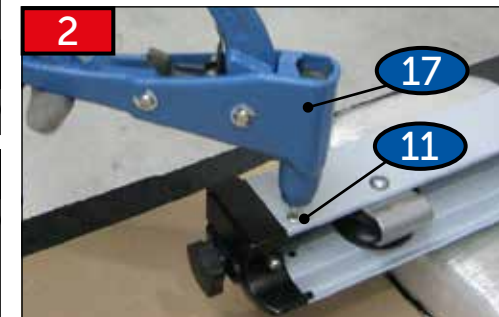
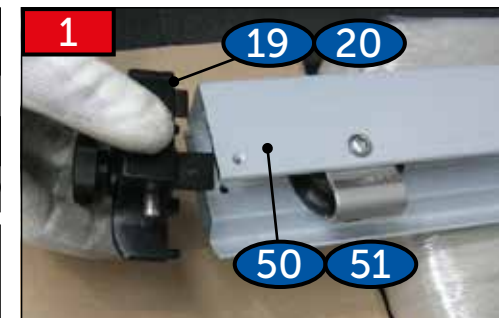
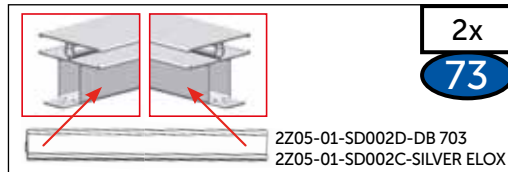
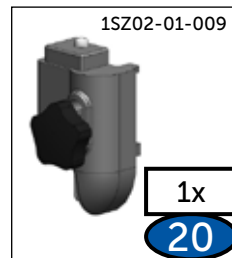
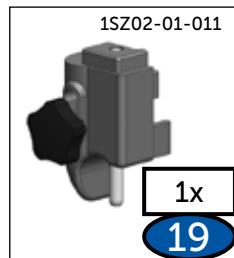
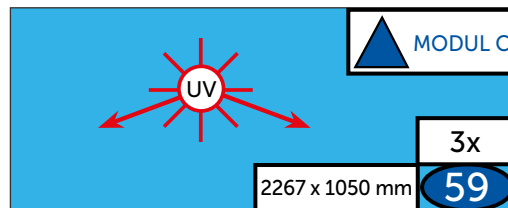
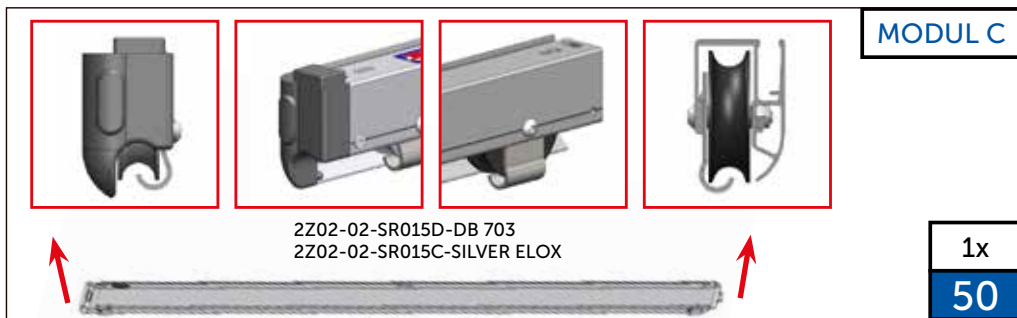
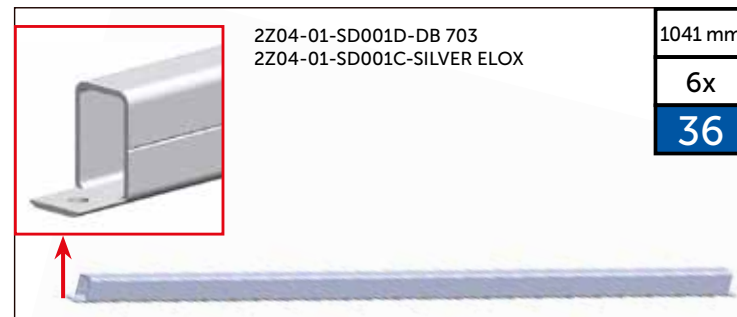
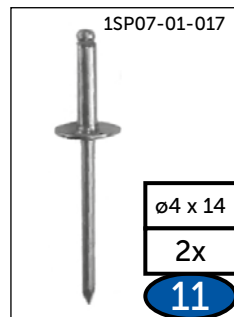
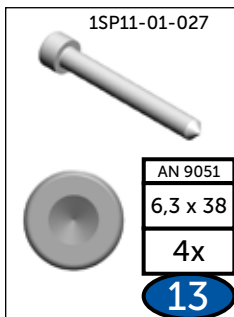
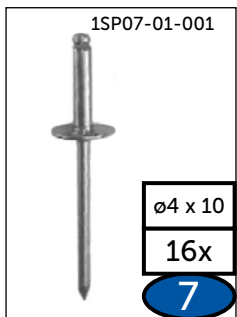
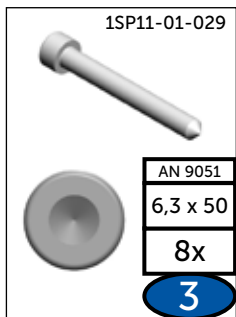
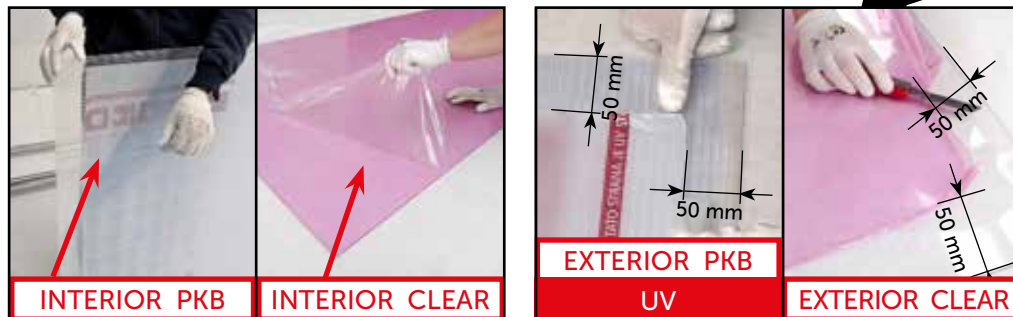
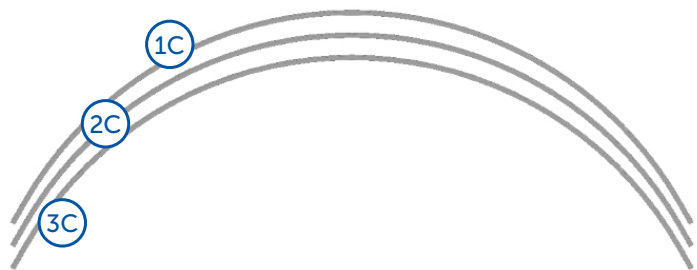
PAGE 36-40

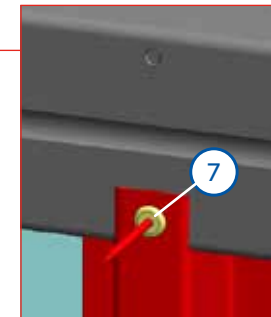
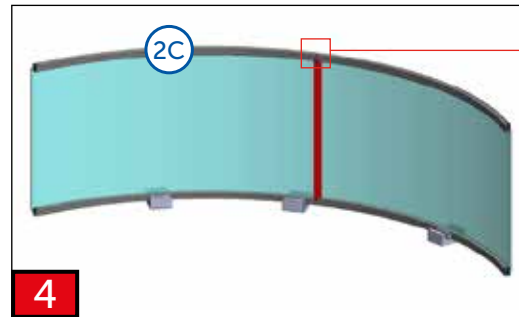
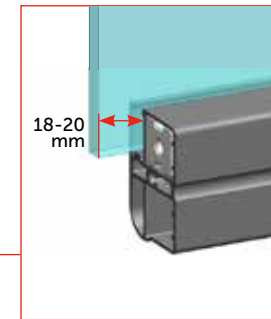
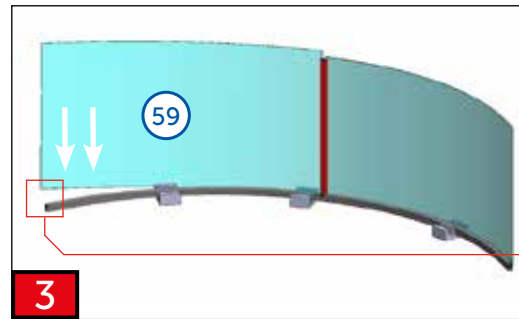
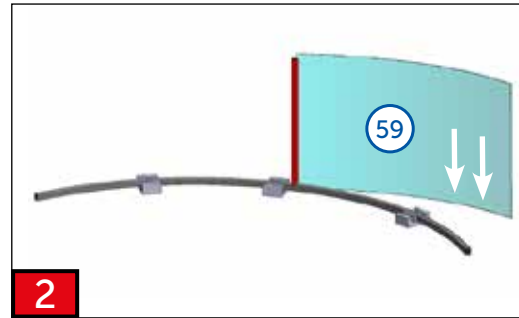
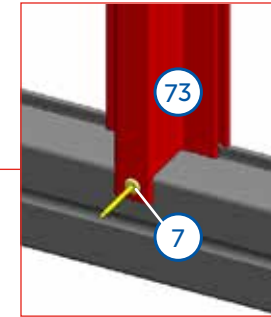
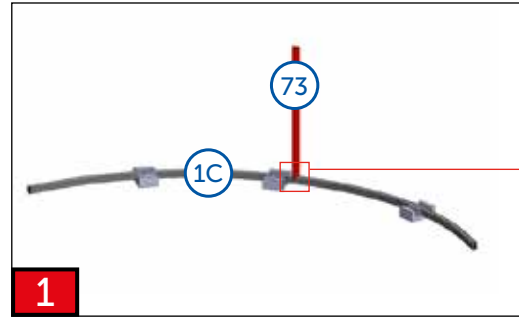
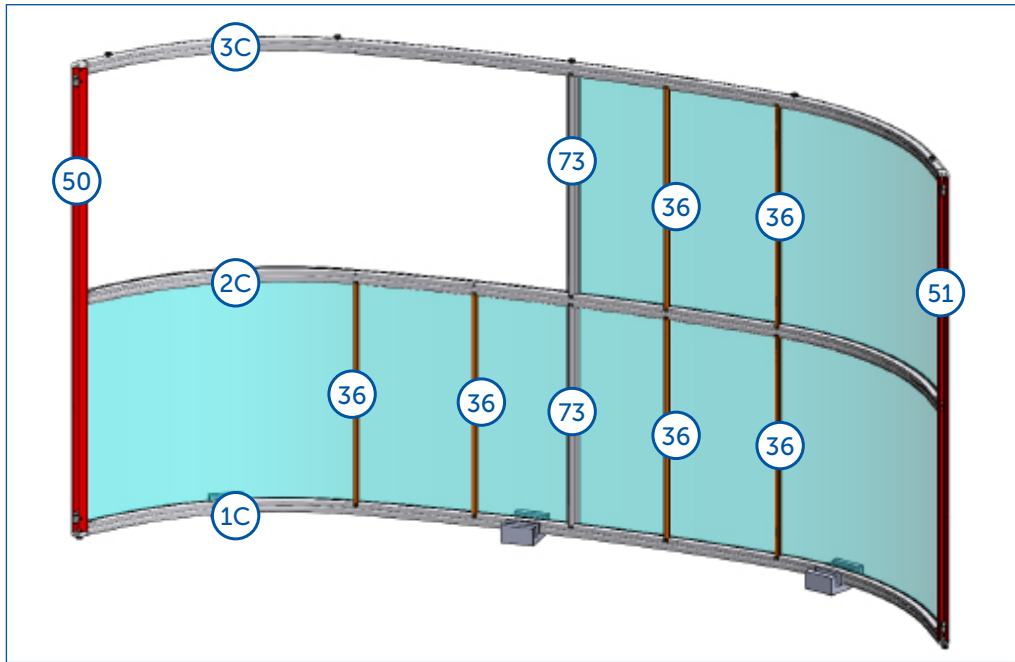
**VARIANT 4**

**DOOR LEFT**

PAGE 47-52

PAGE 41-45







**5**

**6**

**7**

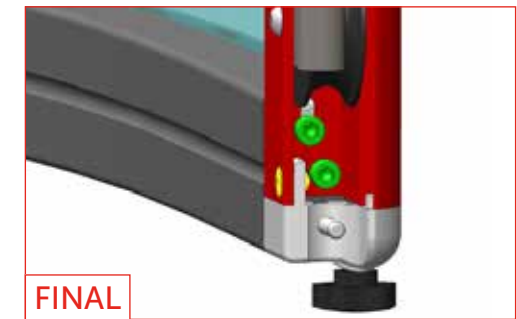
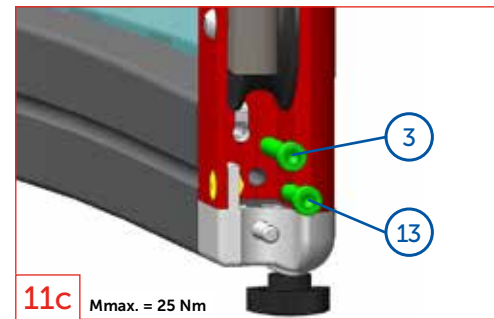
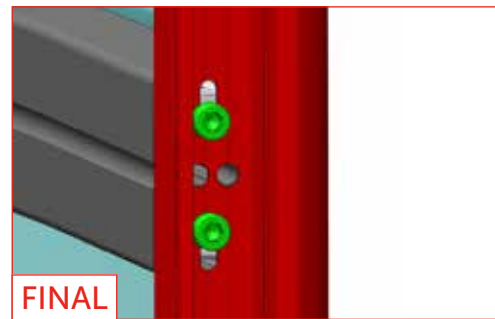
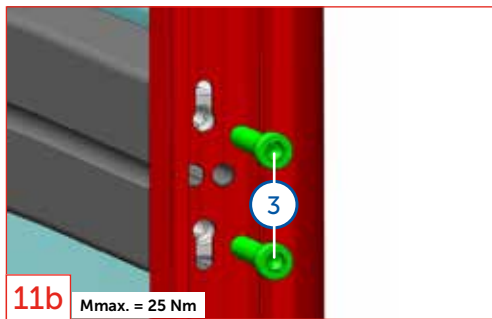
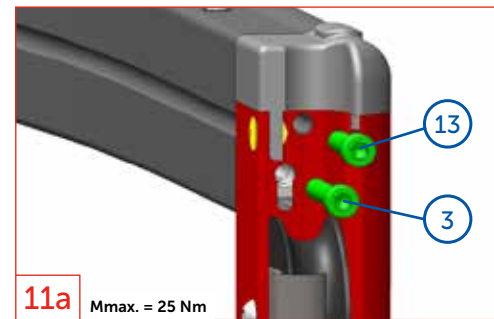
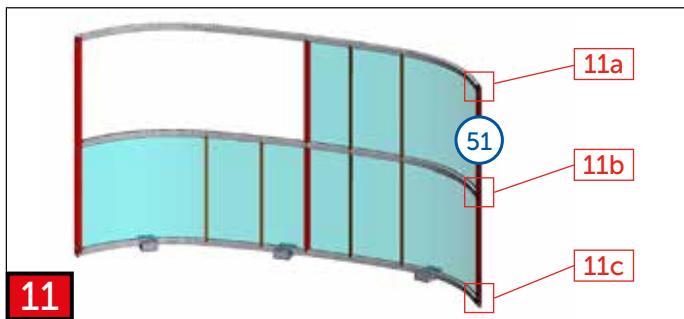
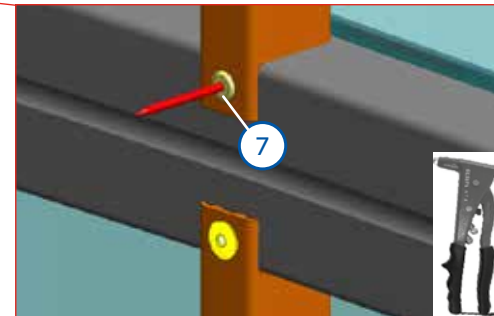
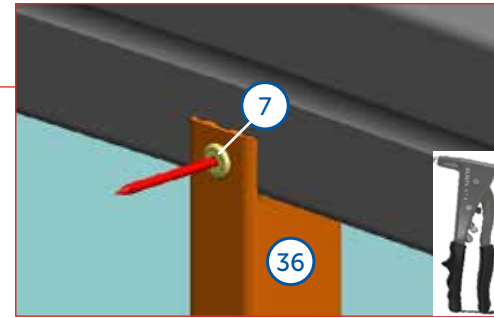
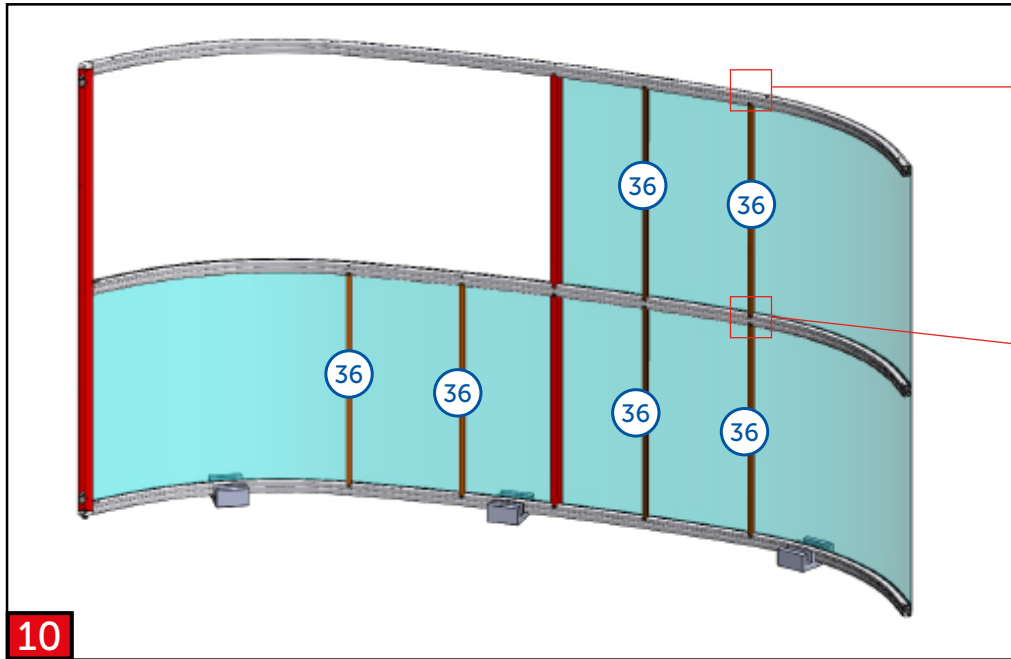
**8**

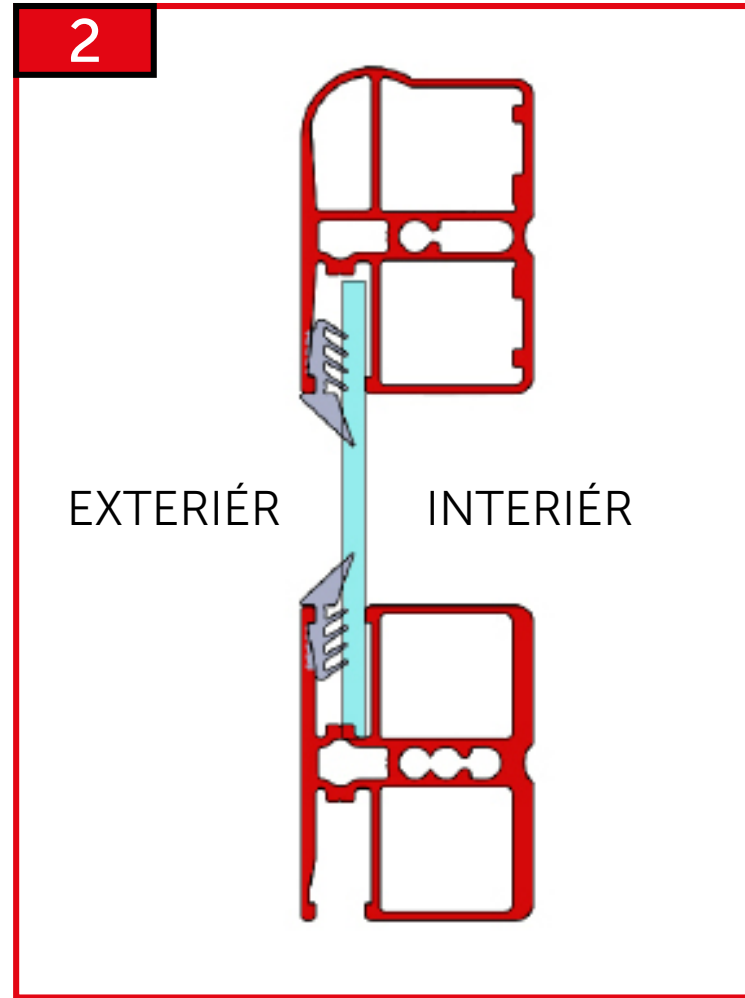
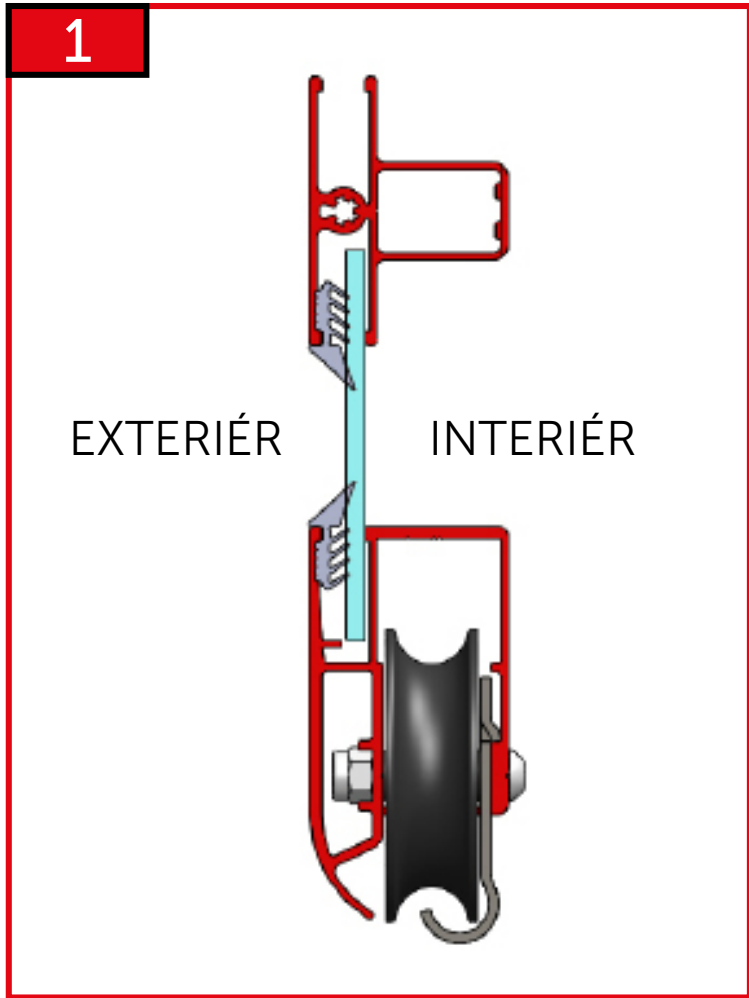
**9**

**9a**  $M_{max.} = 25 \text{ Nm}$  FINAL

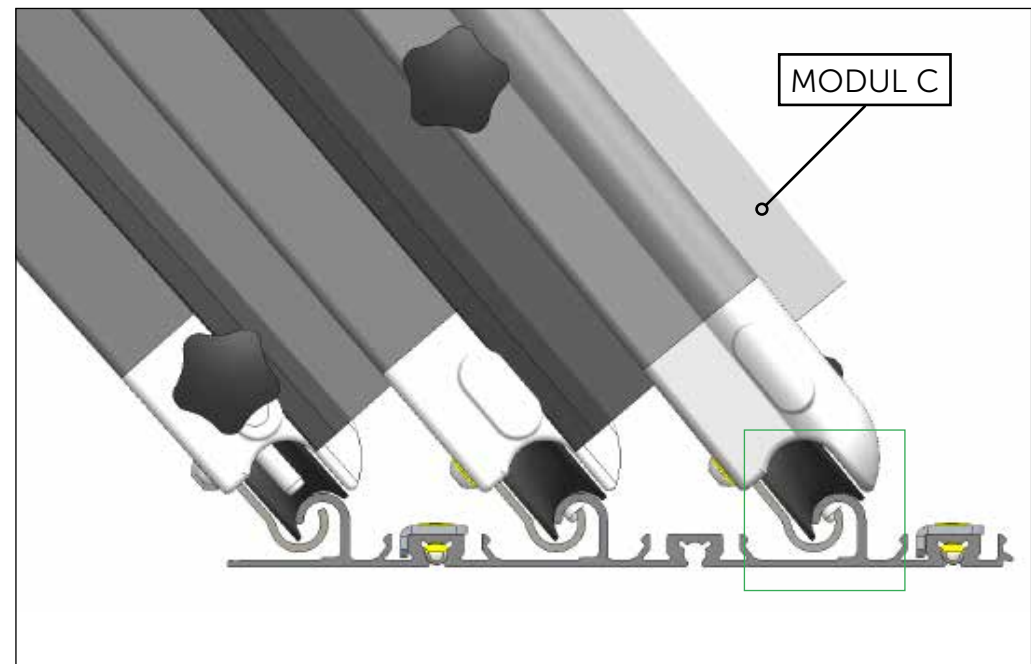
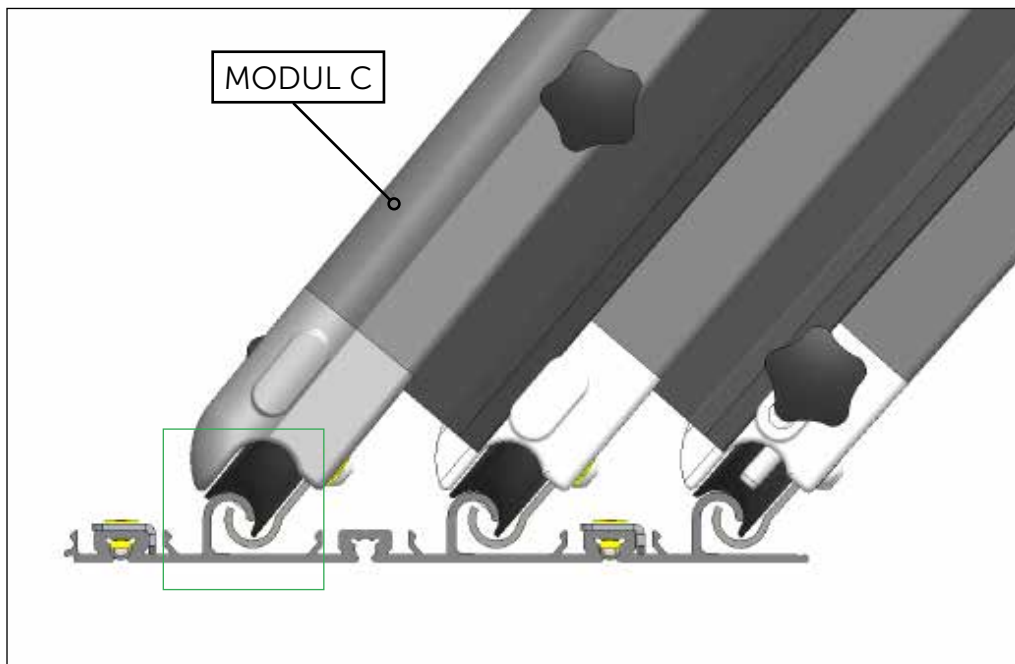
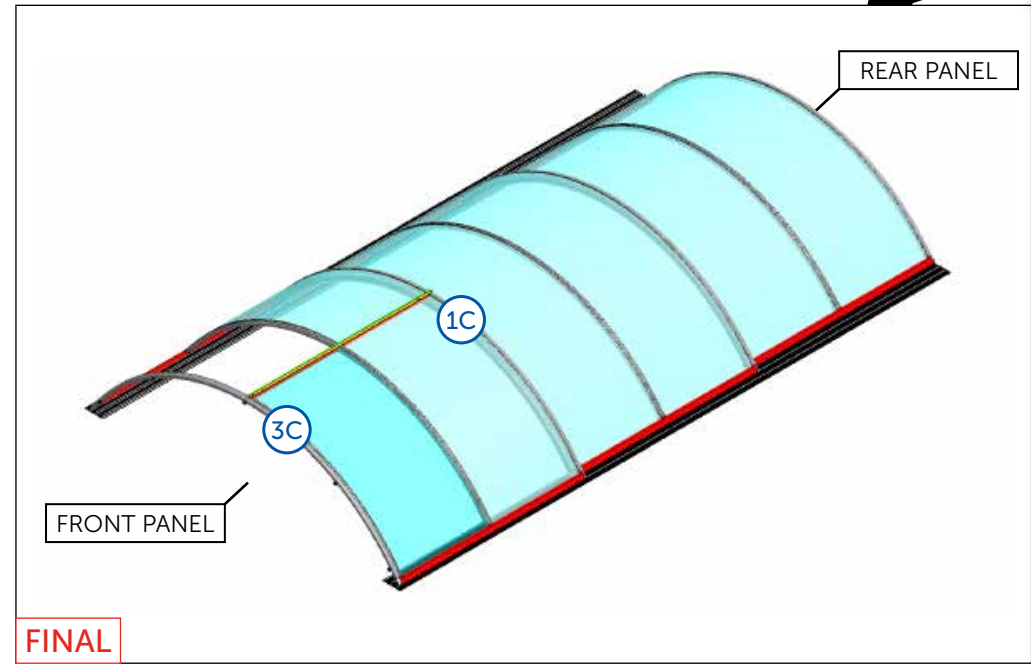
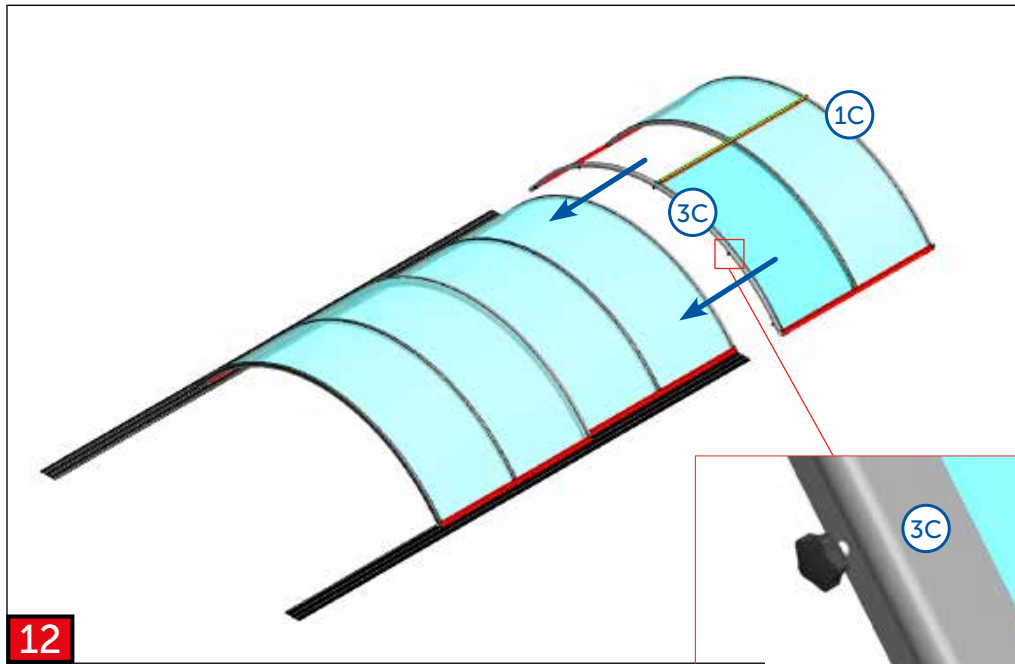
**9b**  $M_{max.} = 25 \text{ Nm}$  FINAL

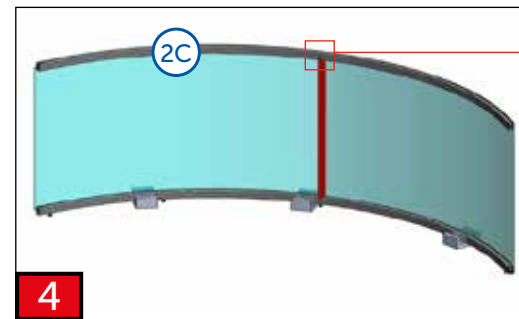
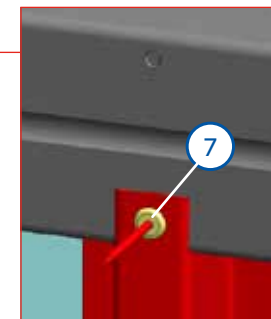
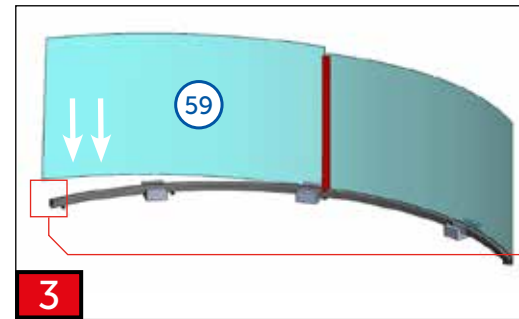
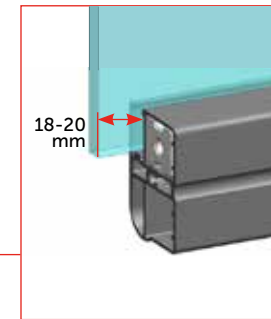
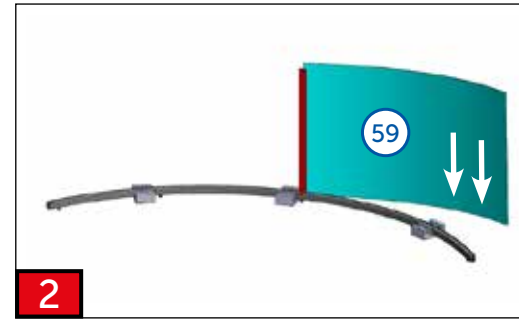
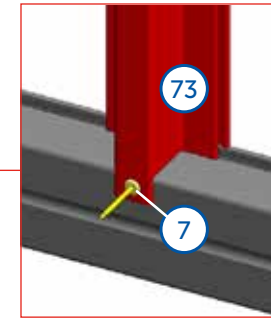
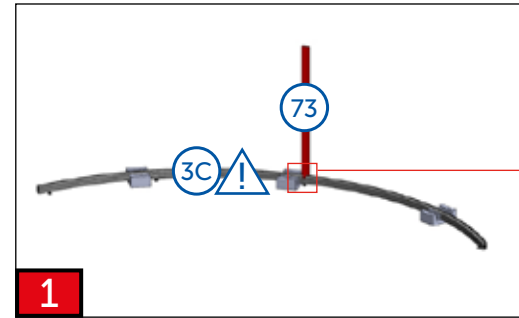
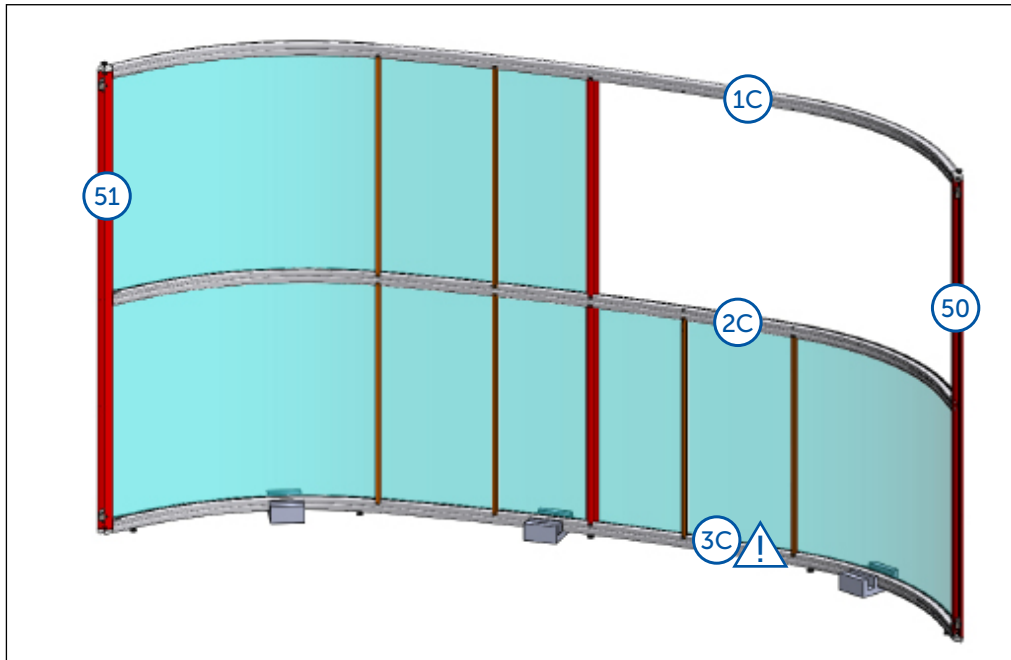
**9c**  $M_{max.} = 25 \text{ Nm}$  FINAL

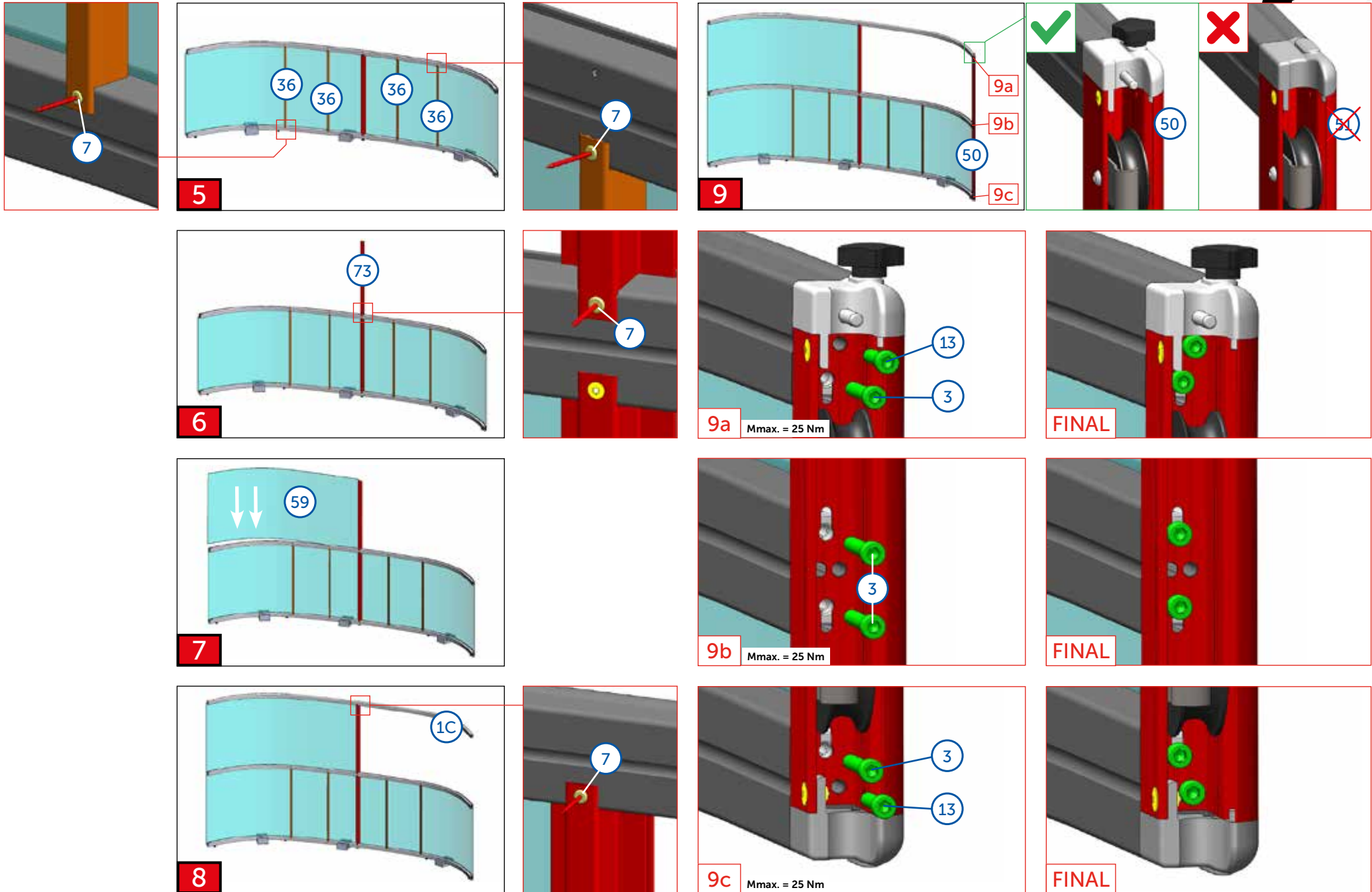


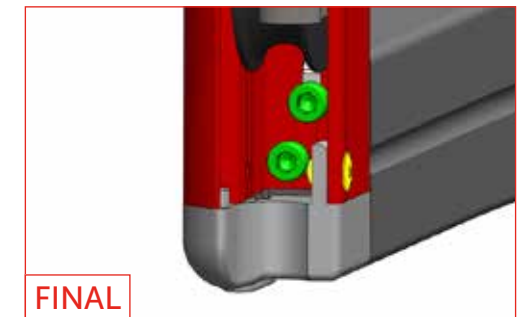
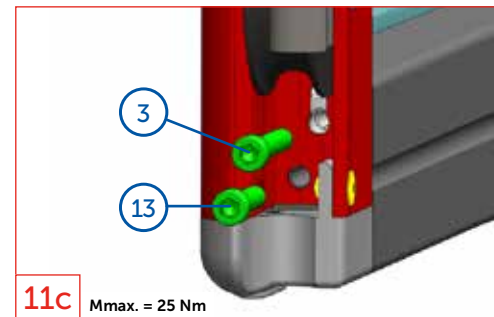
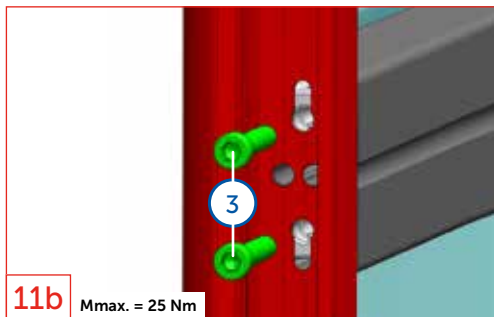
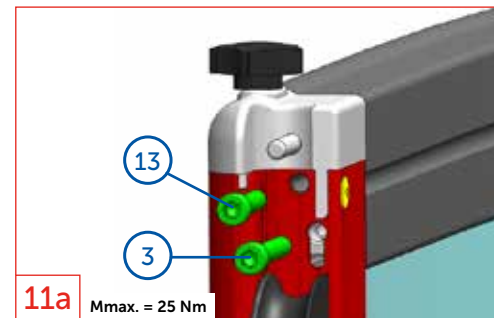
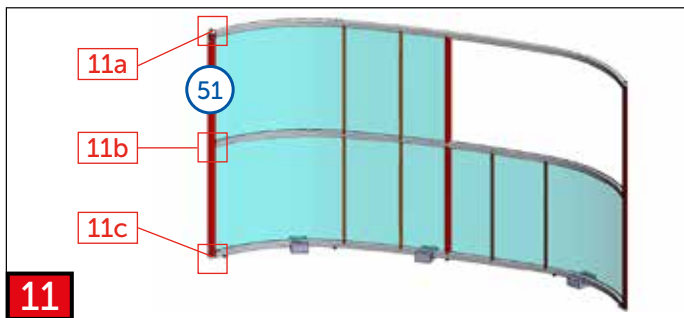
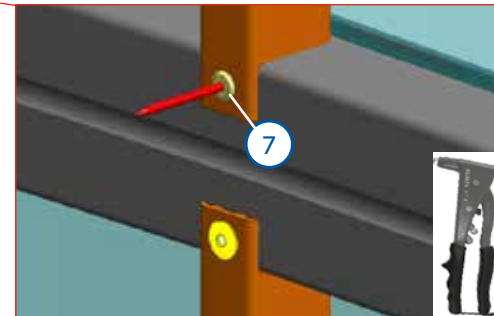
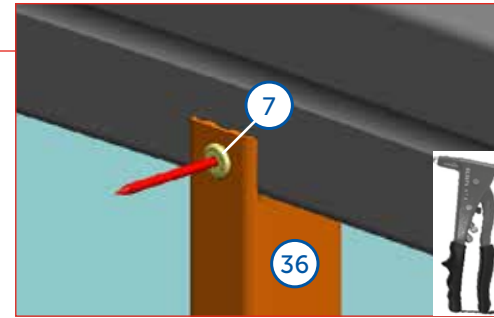
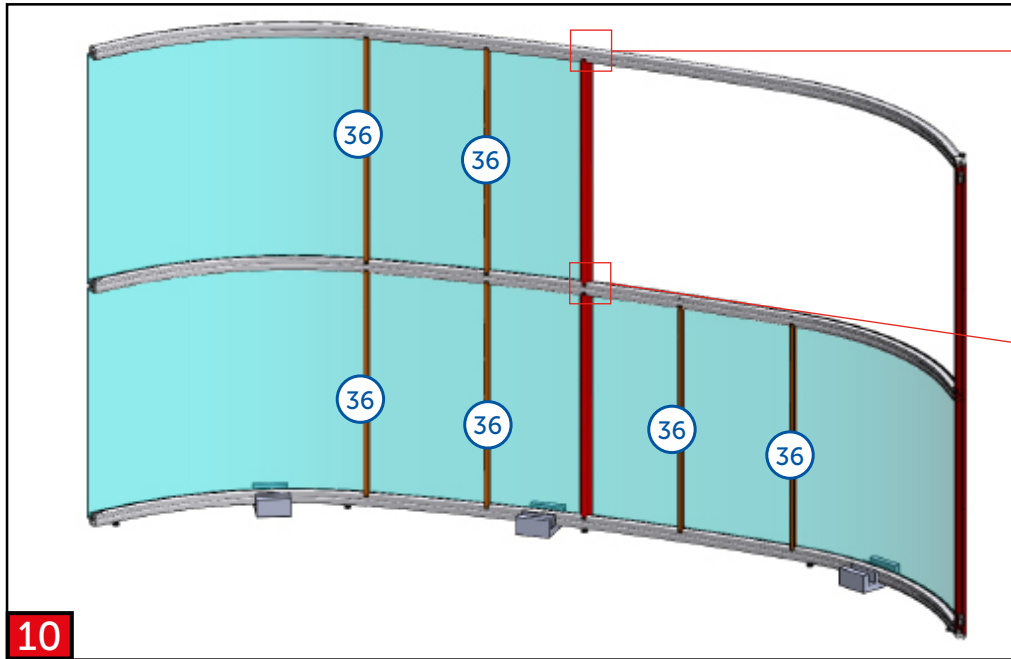


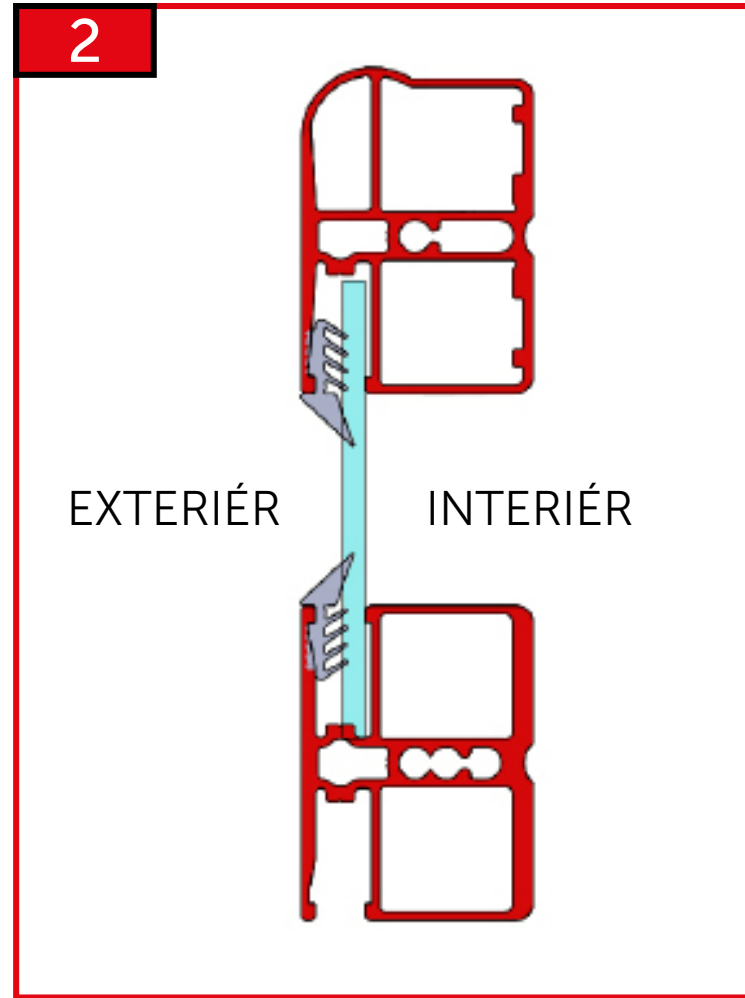
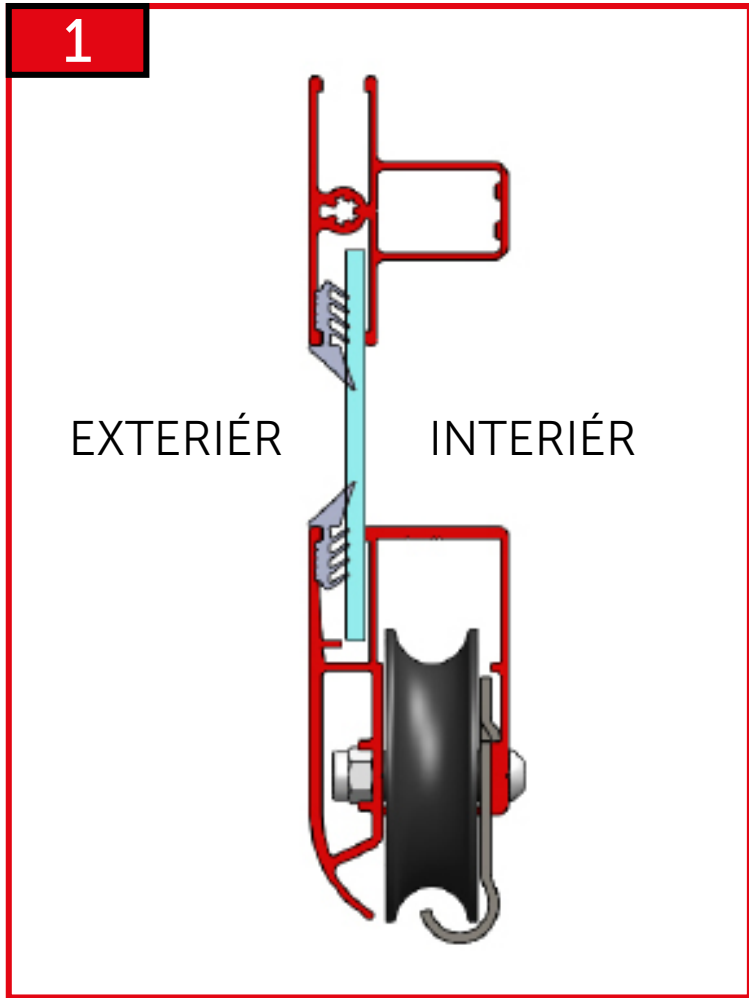




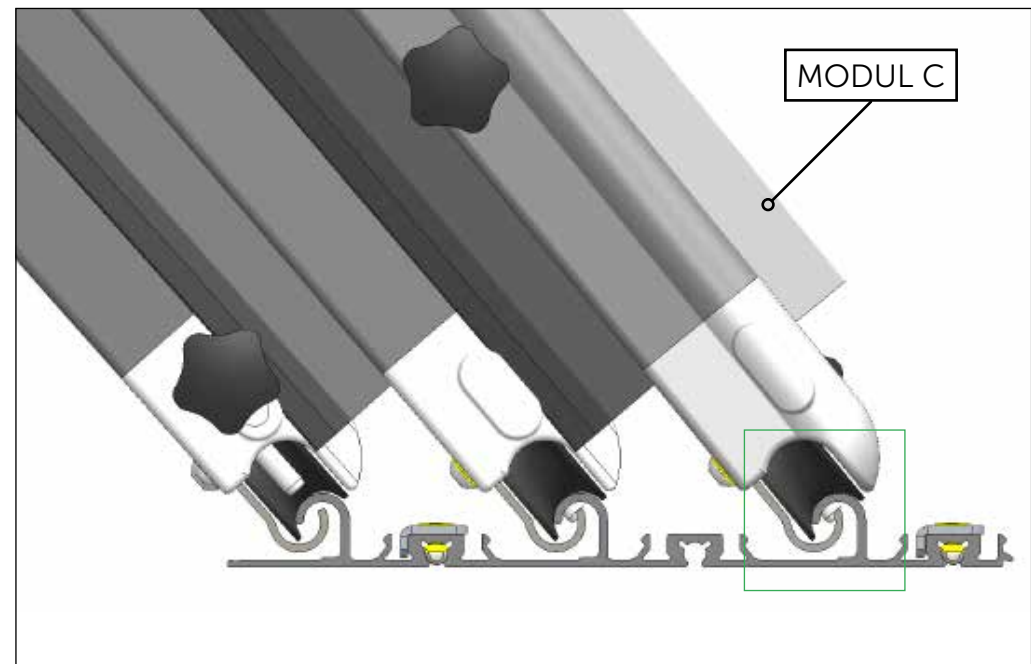
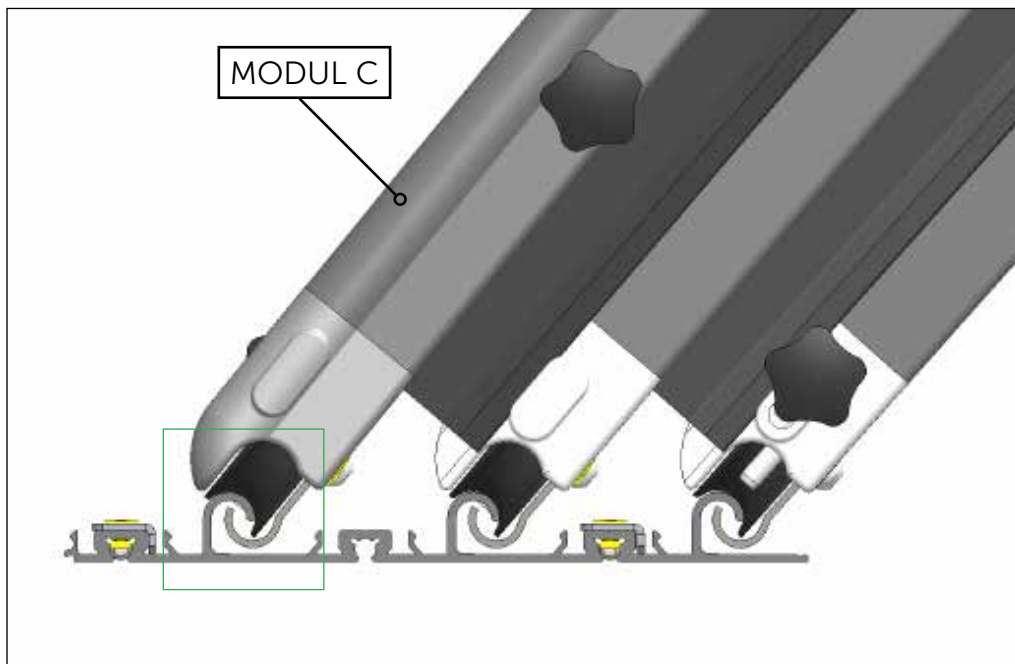
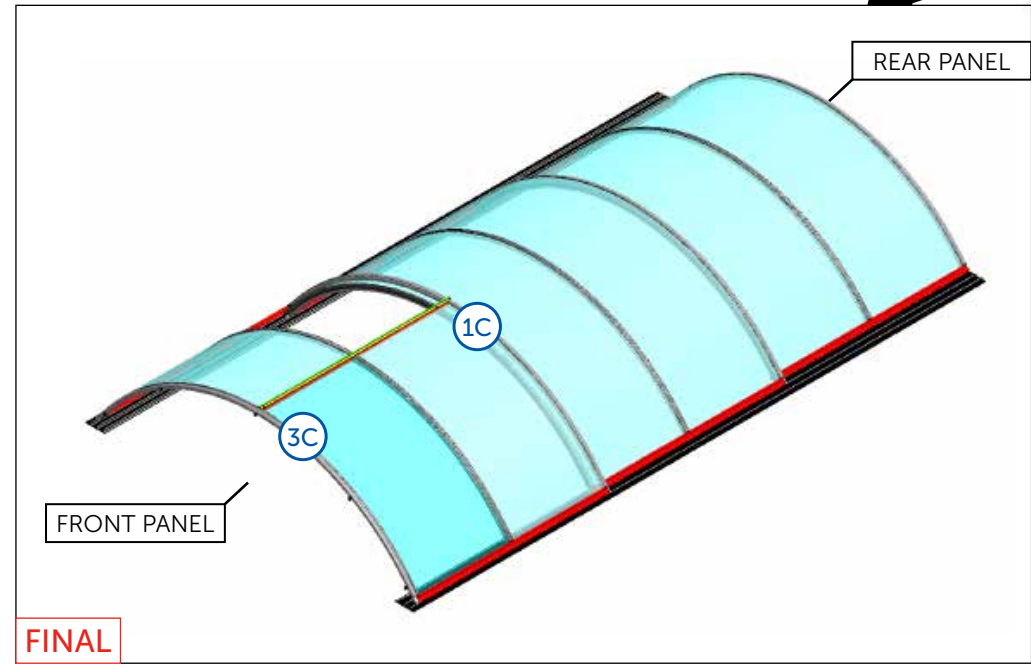
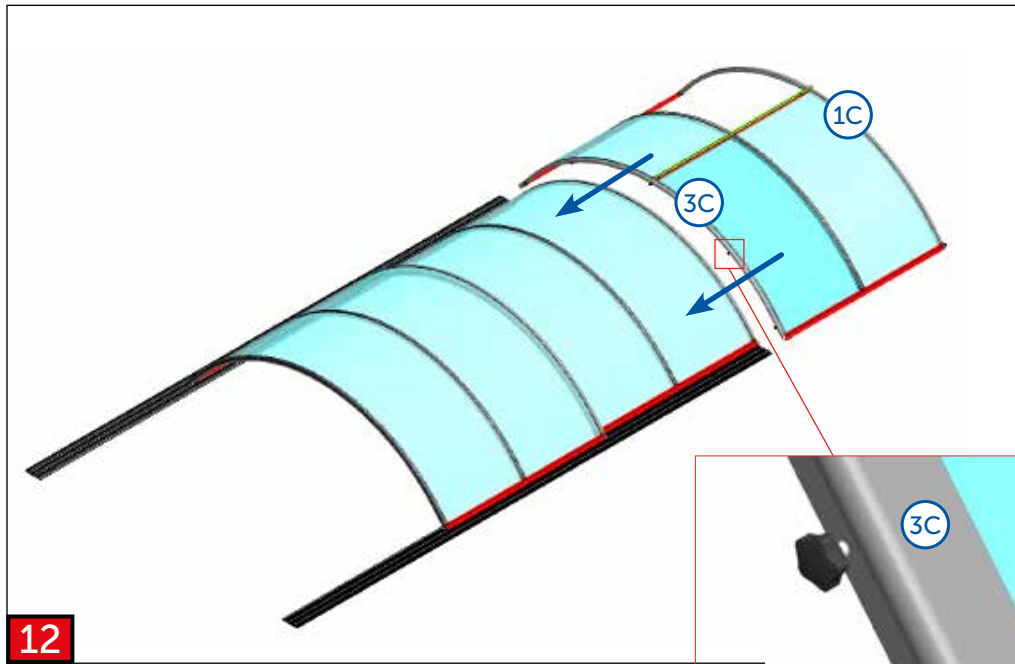


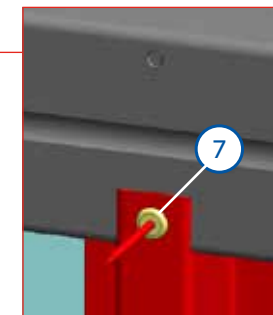
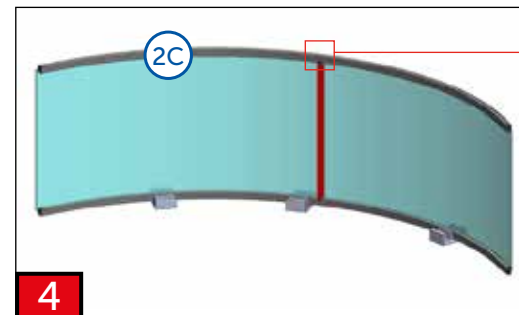
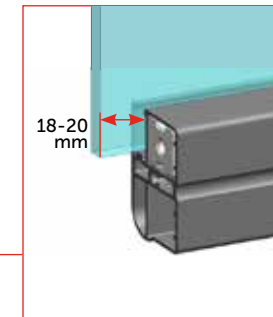
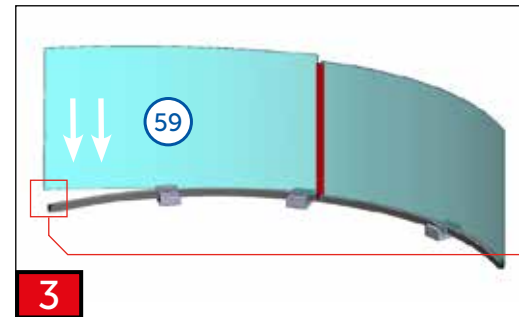
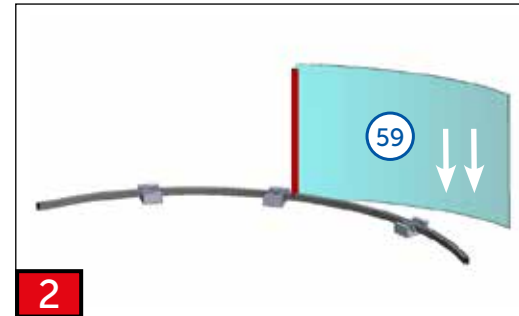
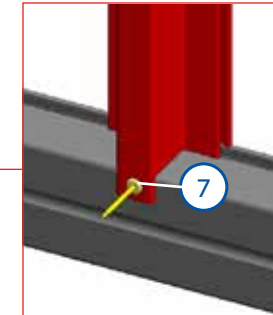
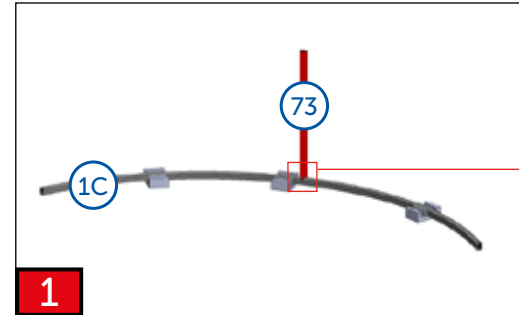
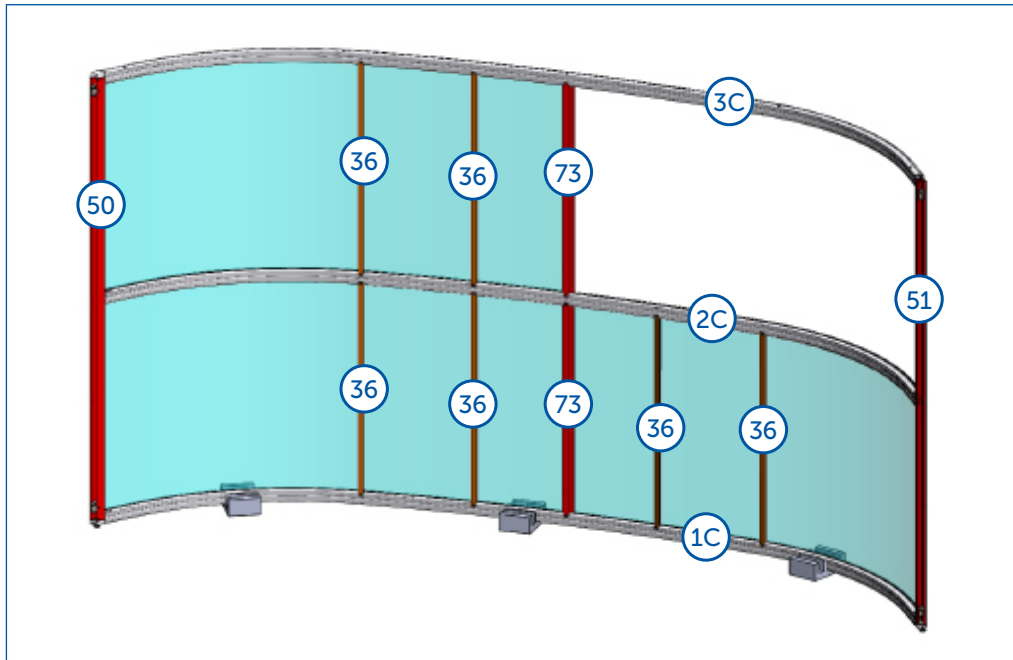




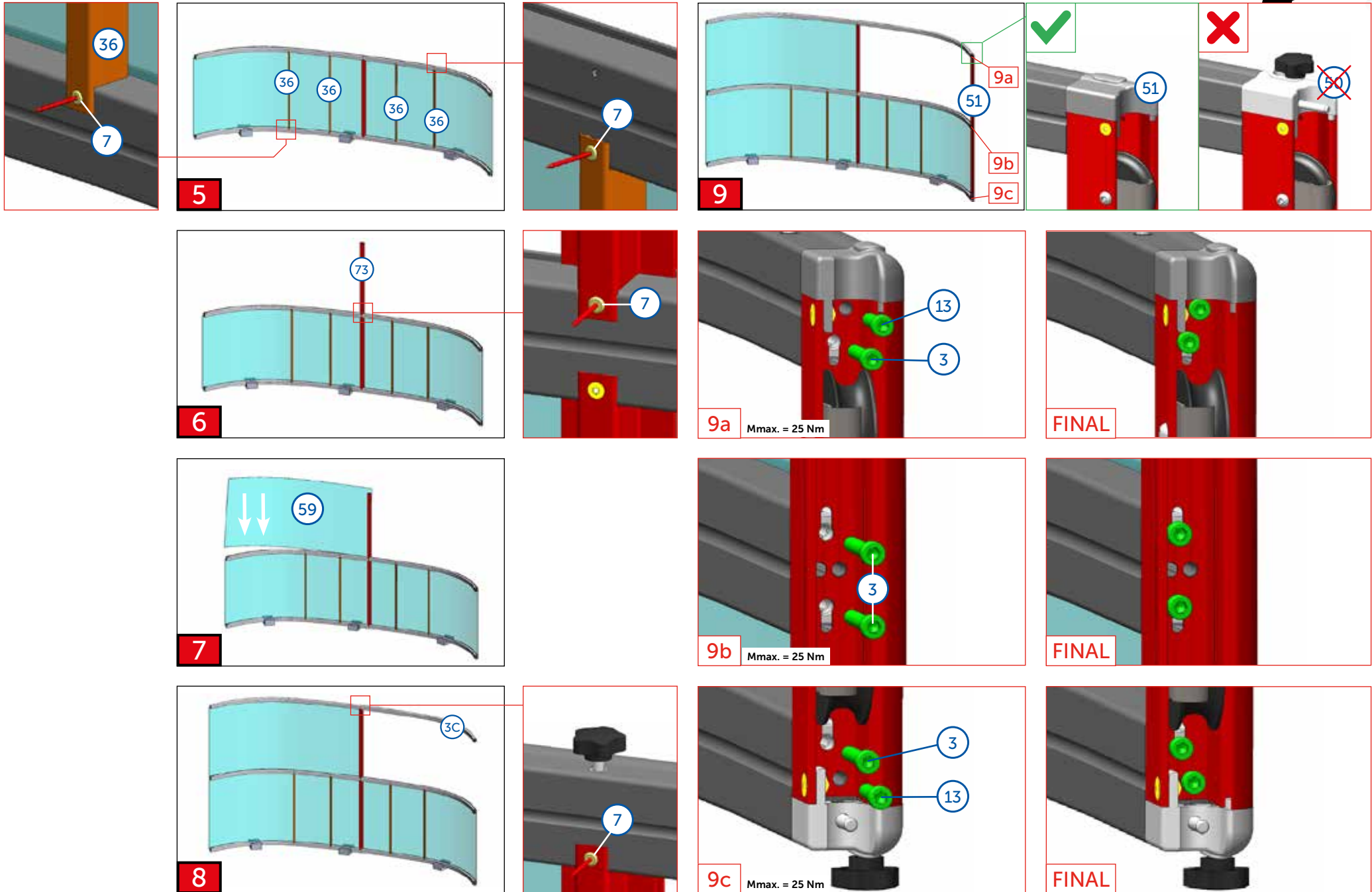


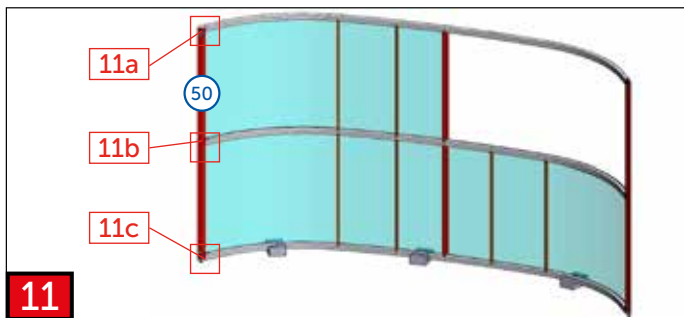
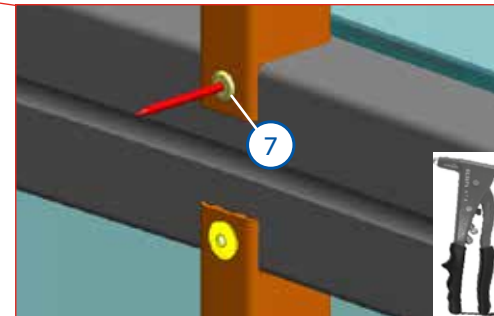
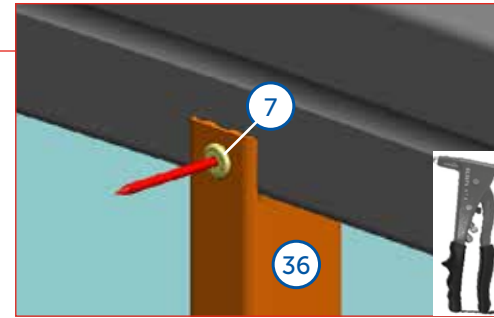
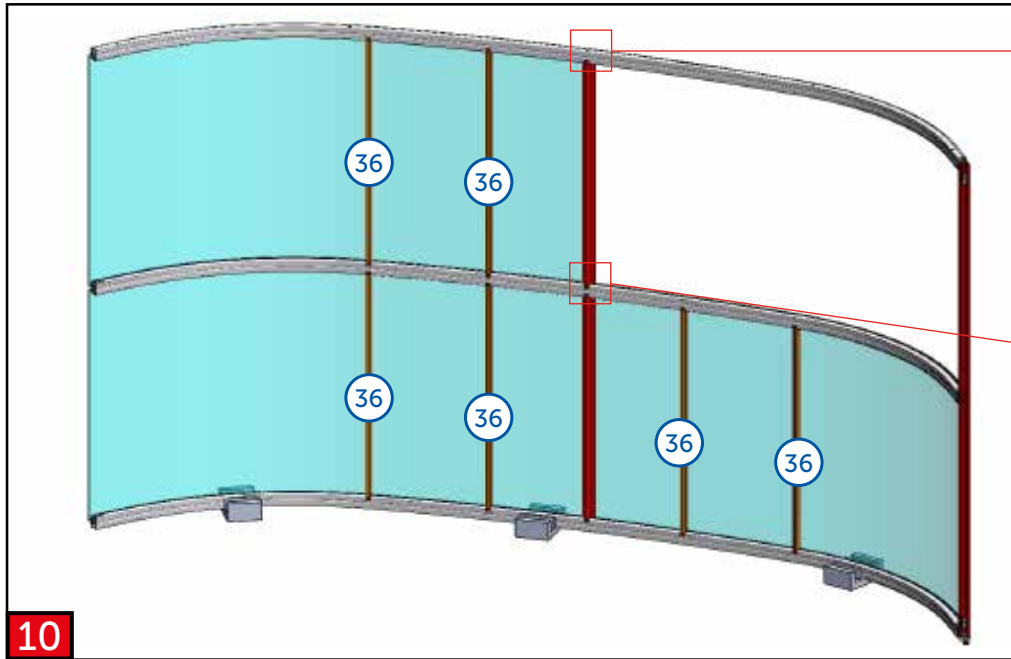




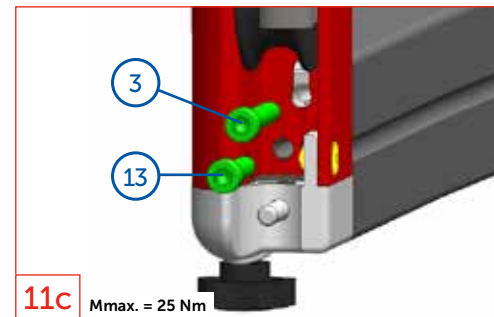
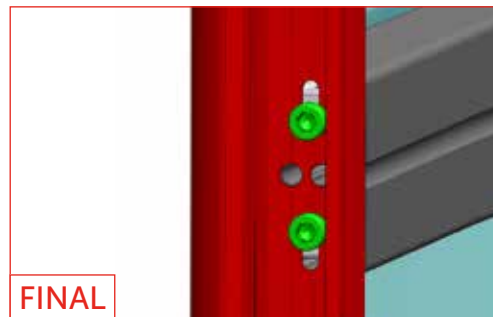
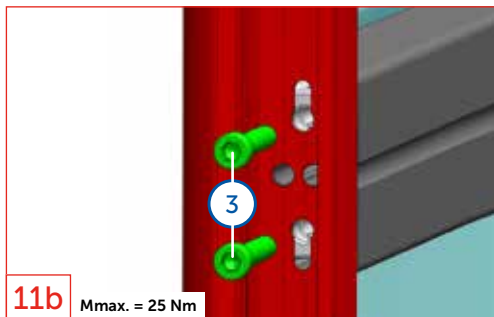
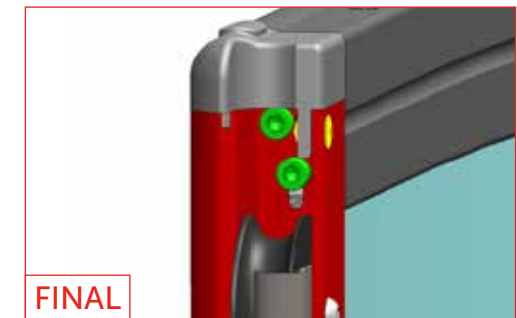
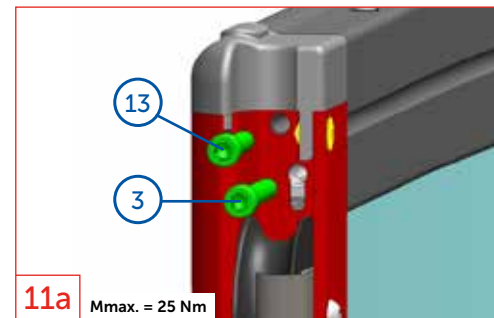


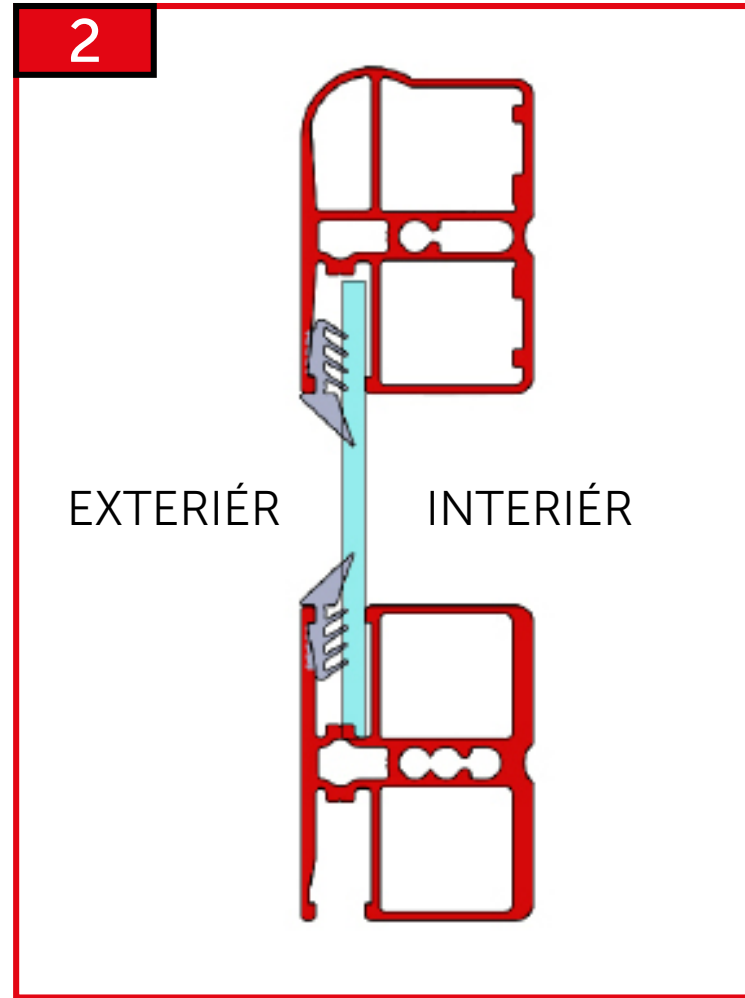
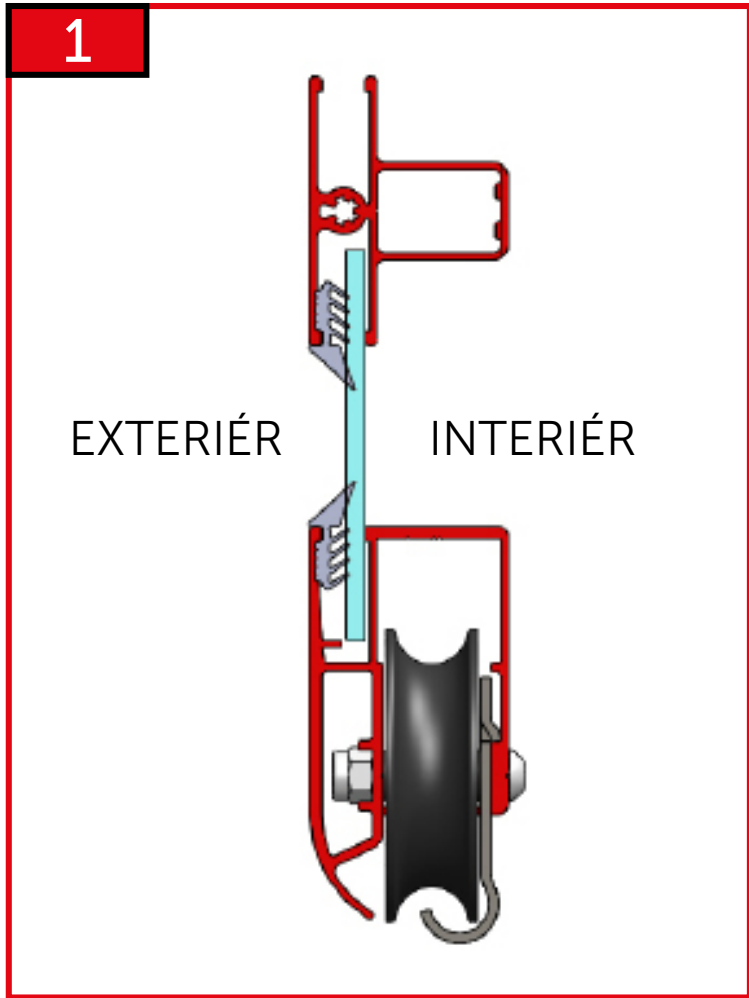


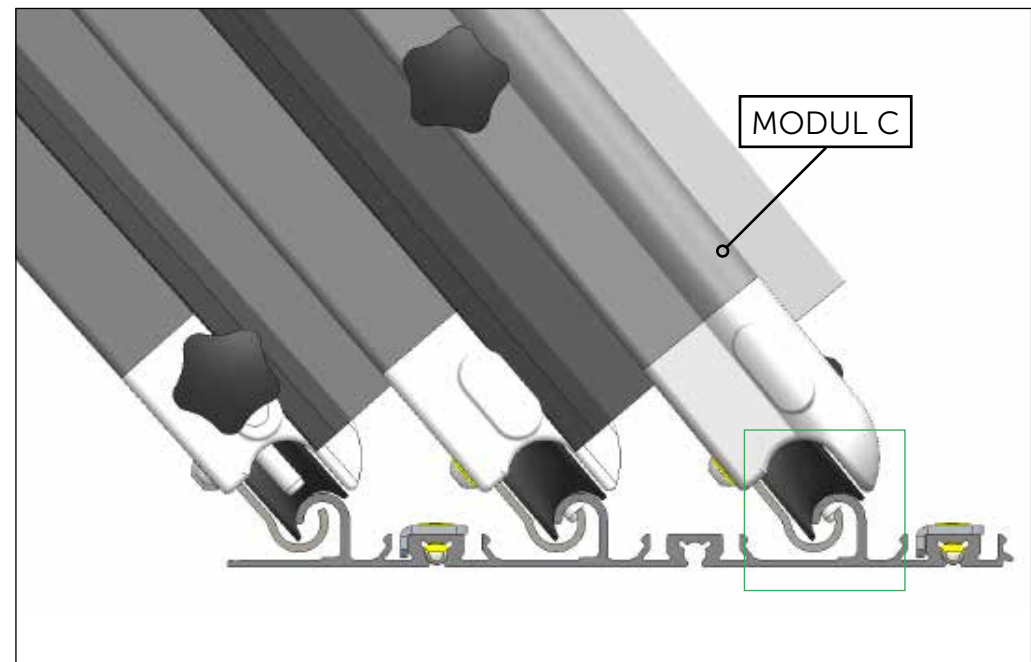
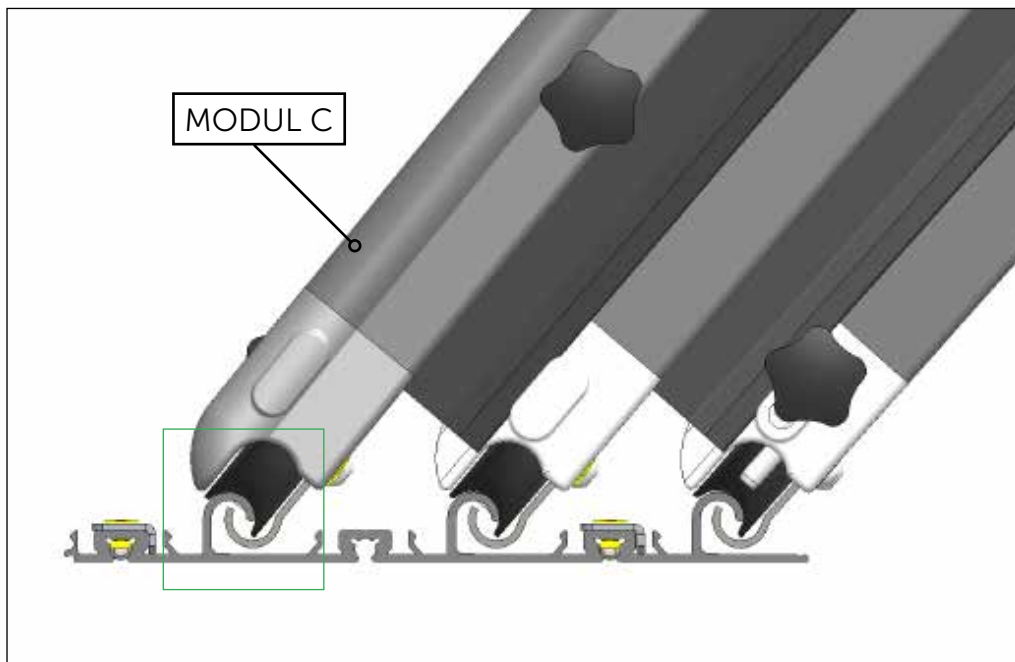
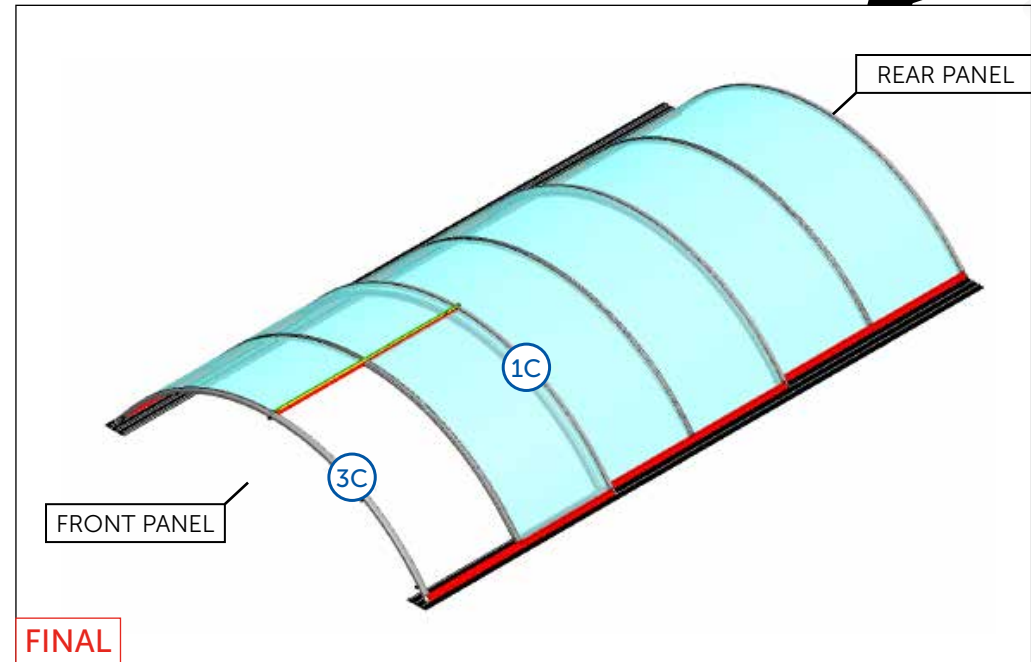
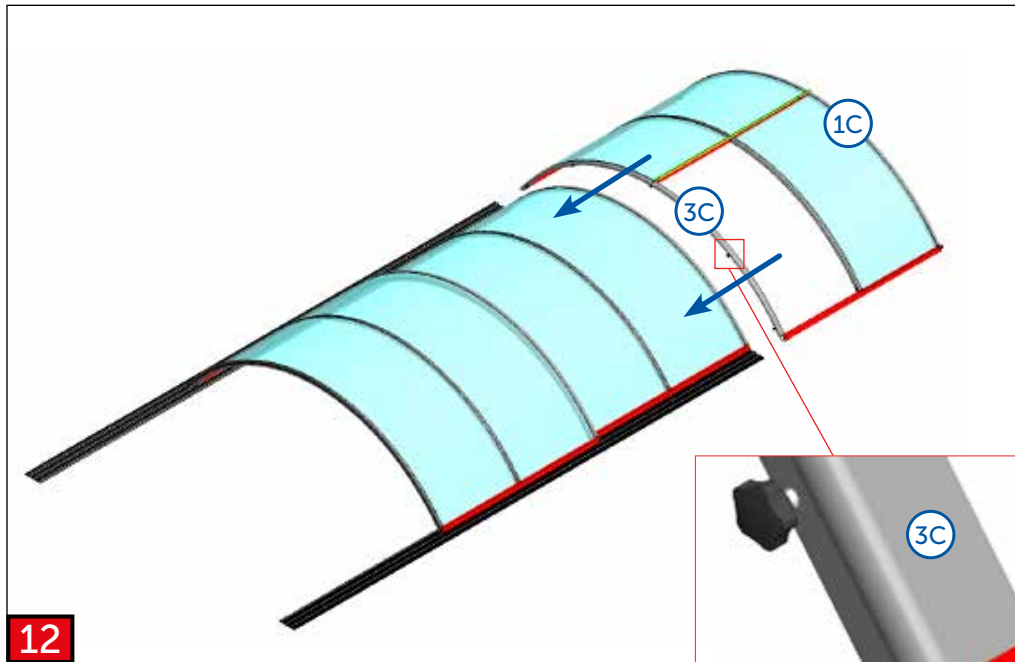


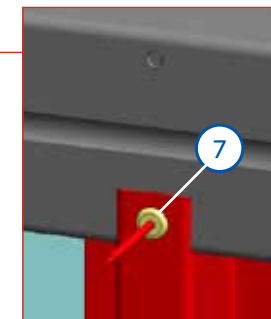
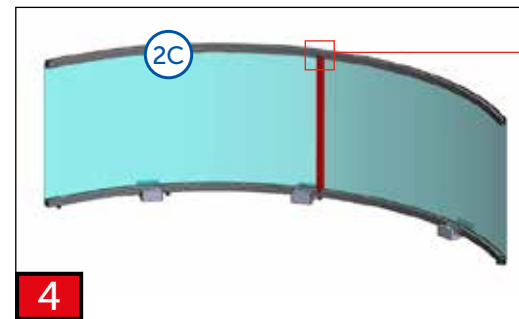
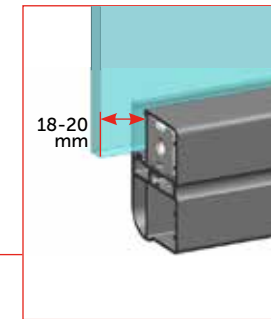
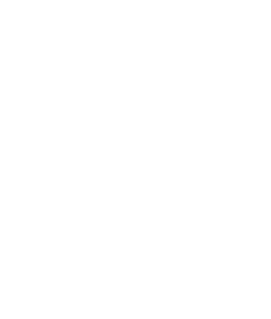
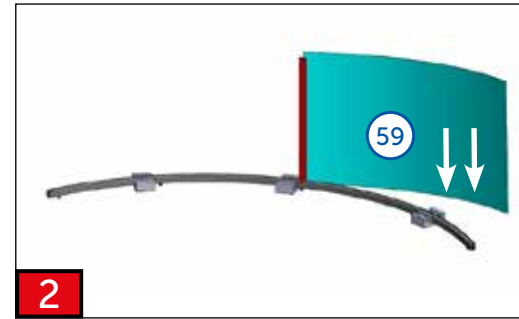
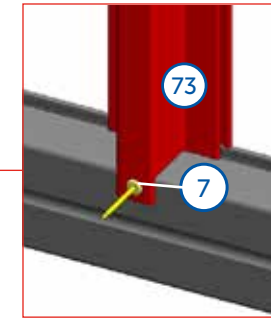
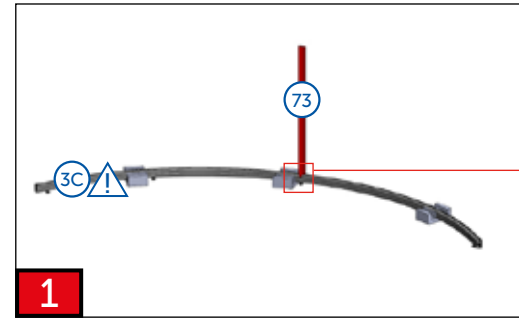
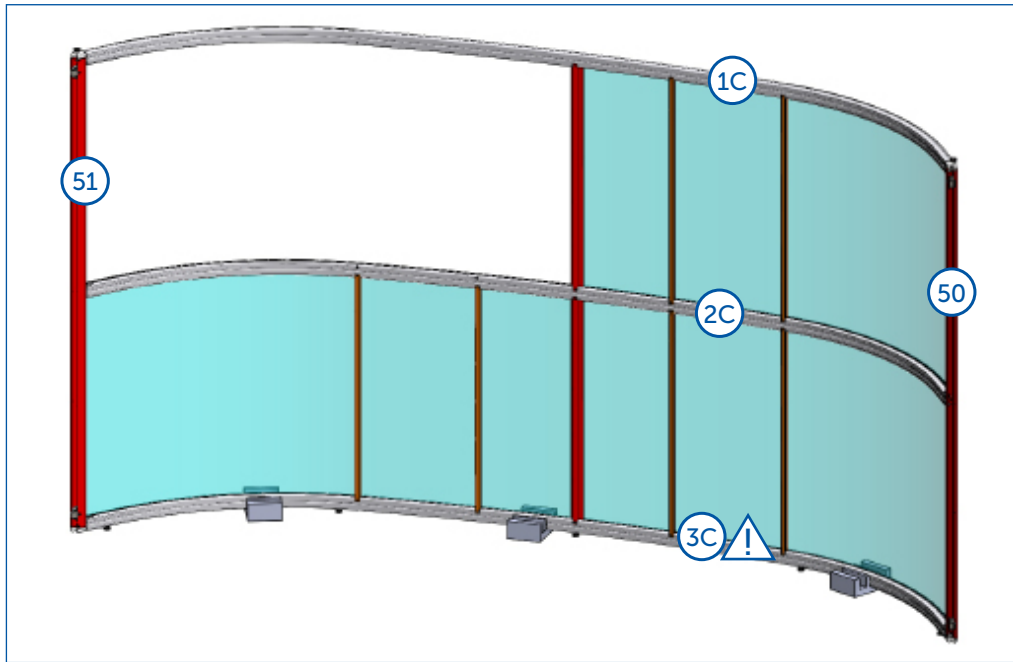


**11**











**5**

**6**

**7**

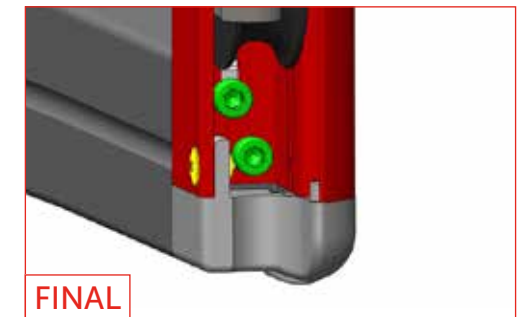
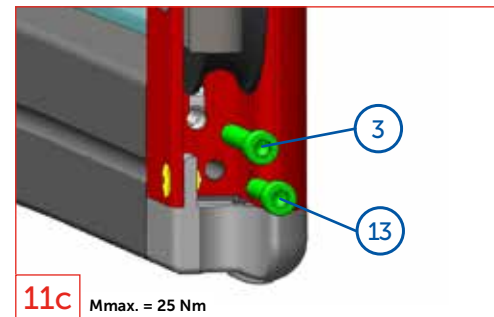
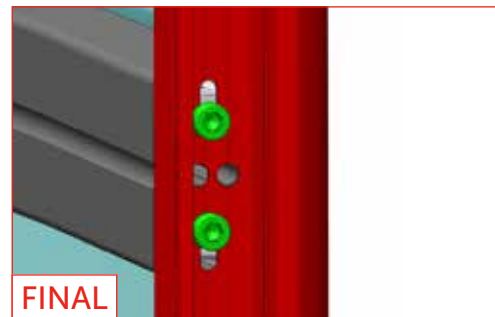
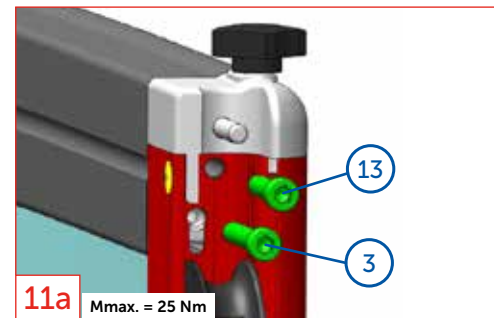
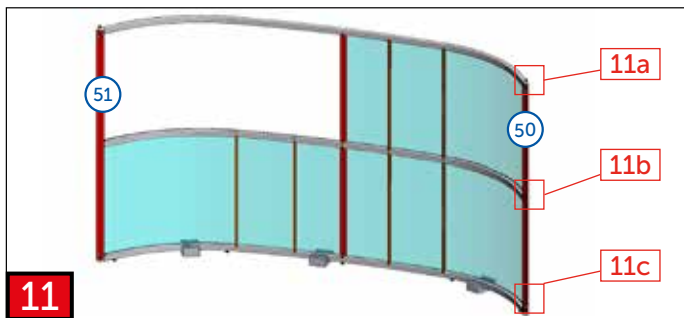
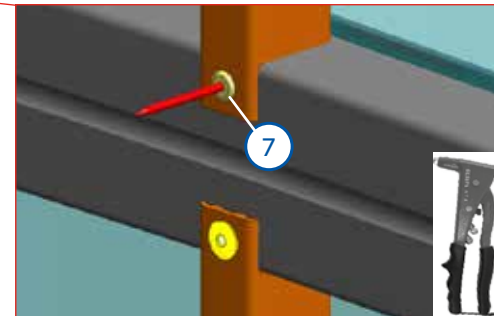
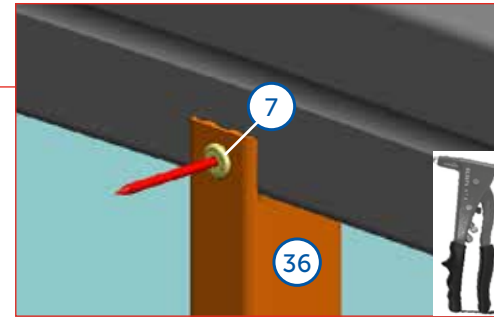
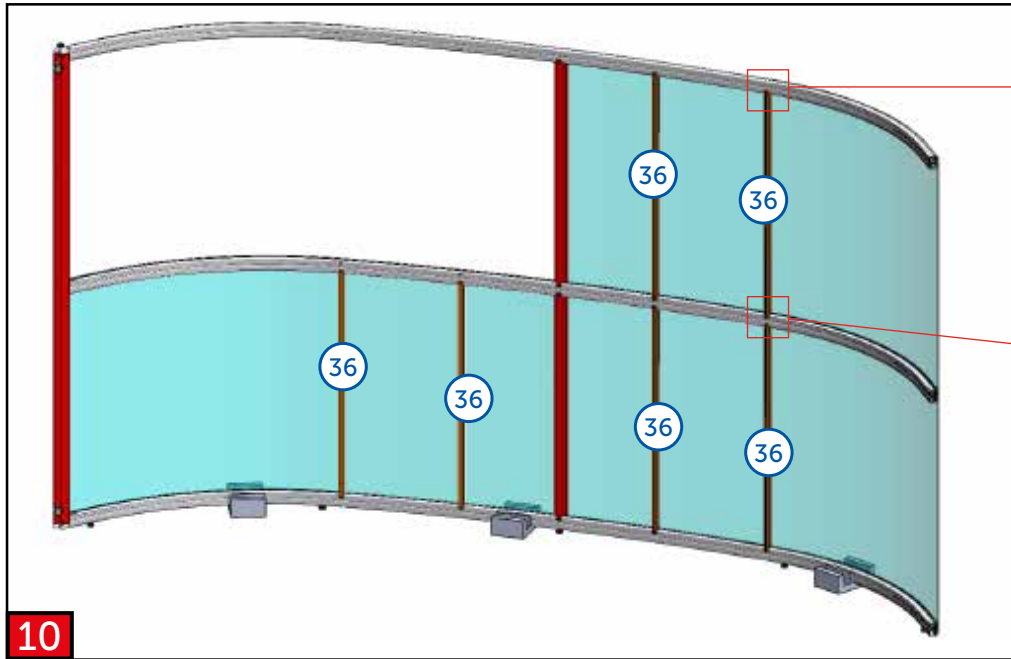
**8**

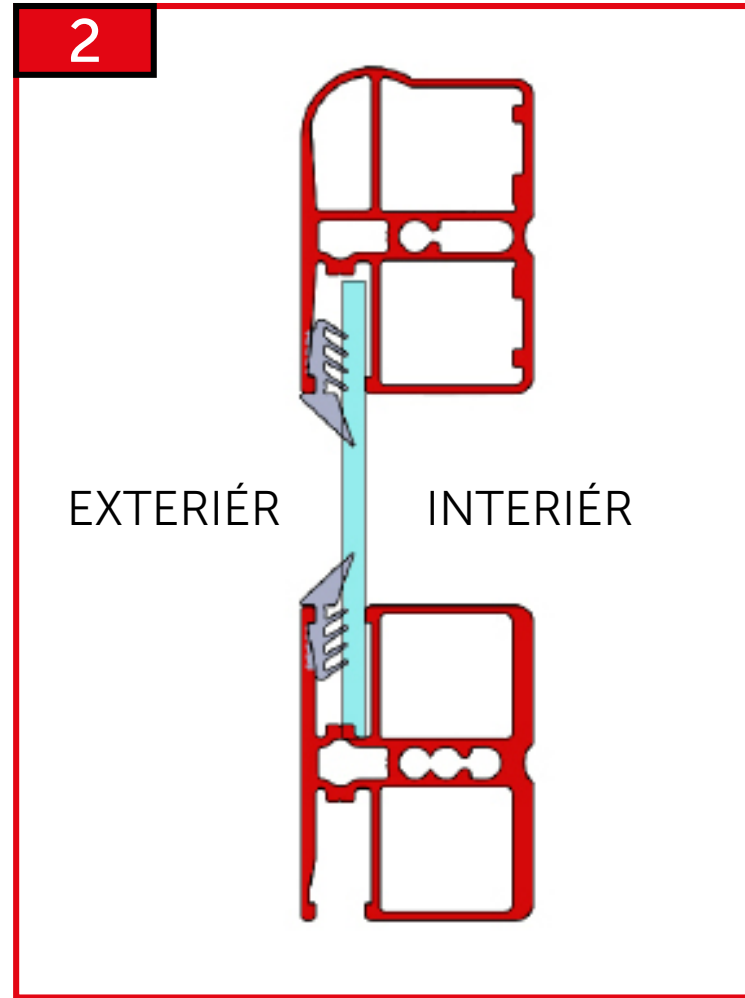
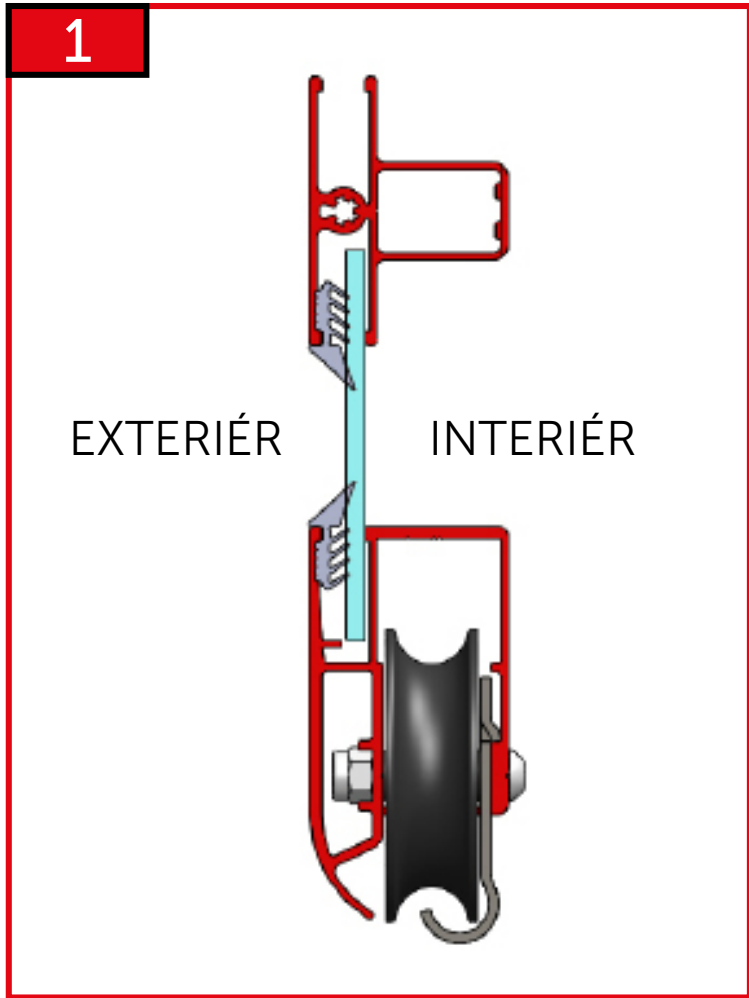
**9**

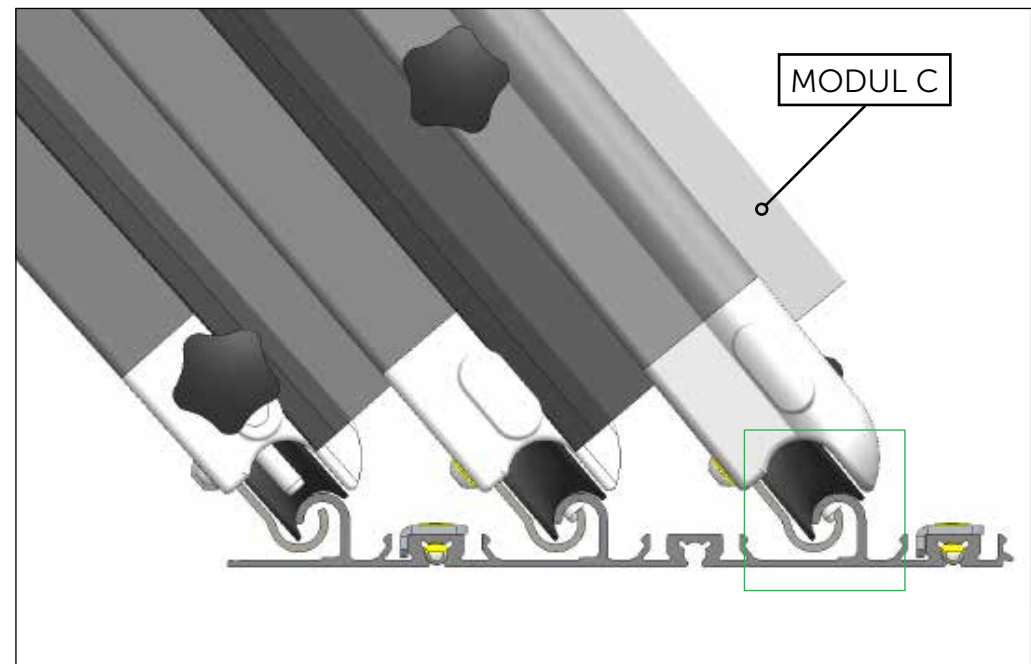
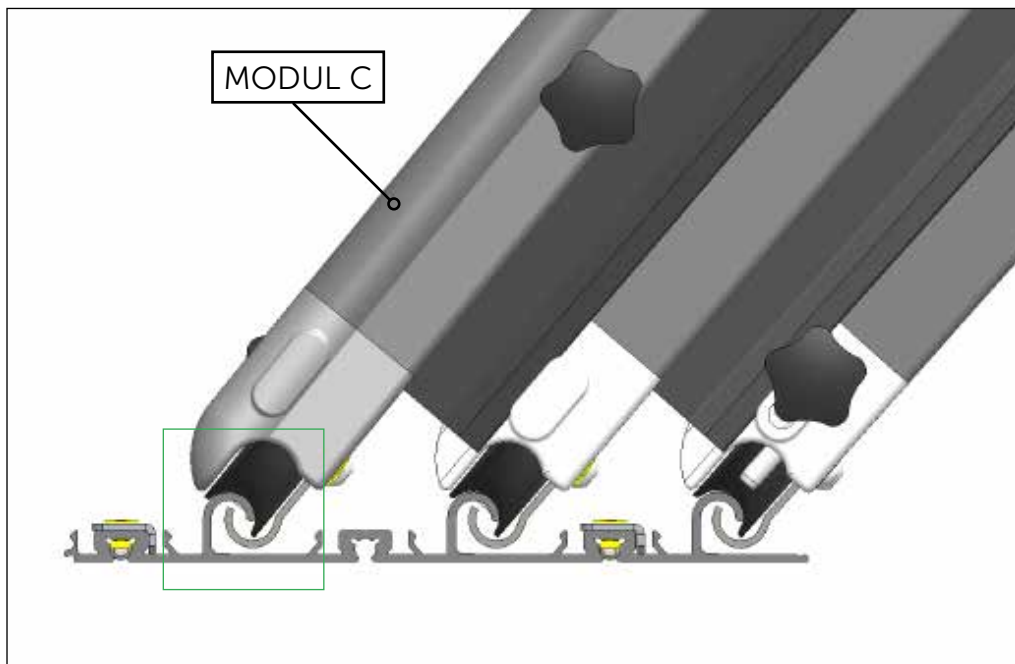
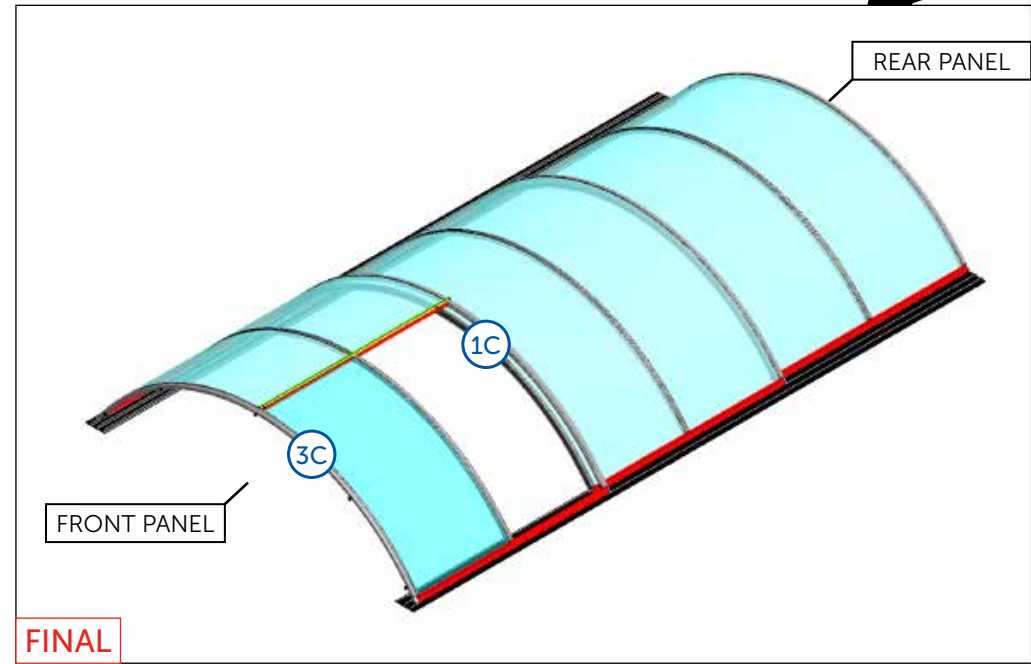
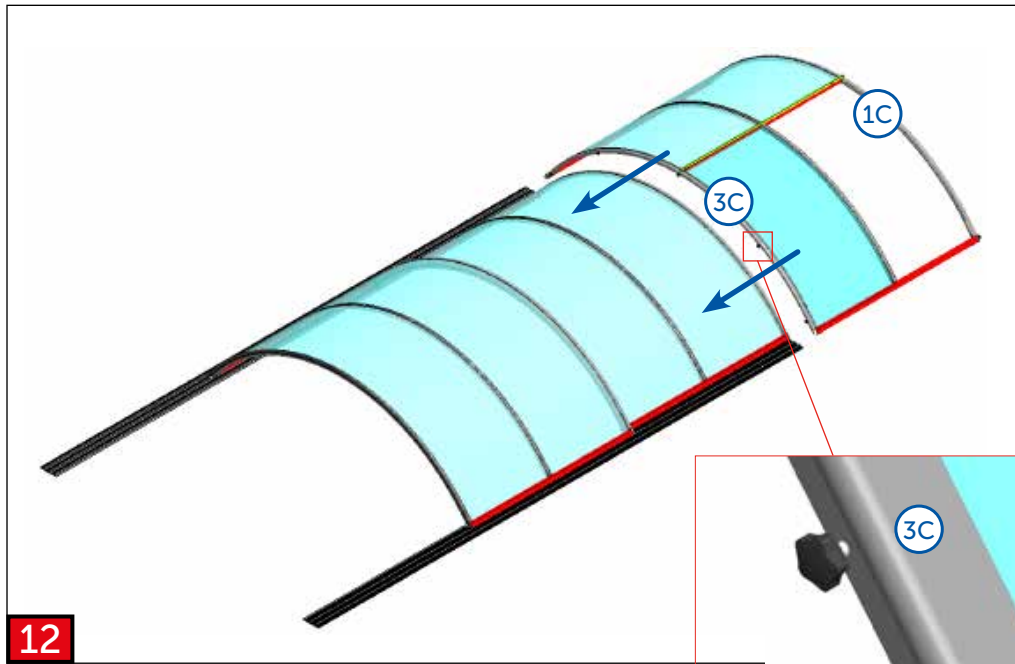
**9a**

**9b**

**9c**











ZZ02-06-SB003D-DB 703  
ZZ02-06-SB003C-SILVER ELOX

1x  
**69**

ZZ02-06-SB002D-DB 703  
ZZ02-06-SB002C-SILVER ELOX

1x  
**70**

**INTERIOR PKB**    **INTERIOR CLEAR**

1SP11-01-029

AN 9051  
6,3 x 50  
4x  
**3**

1SP07-01-001

ø4 x 10  
4x  
**7**

1SP11-01-027

AN 9051  
6,3 x 38  
4x  
**13**

1NA03-01-050

**17**

1041 mm  
2x  
**36**

ZZ04-01-SD001D-DB 703  
ZZ04-01-SD001C-SILVER ELOX

**EXTERIOR PKB**    **EXTERIOR CLEAR**

UV

ZZ02-02-SR009D-DB 703  
ZZ02-02-SR009C-SILVER ELOX

2x  
**74**

OUT

**MODUL**

2220x 1050 mm    1x  
**60**

1SZ12-02-006

2x  
6,3 x 38

KEY  
2x

1x  
**75**

1SP11-01-024

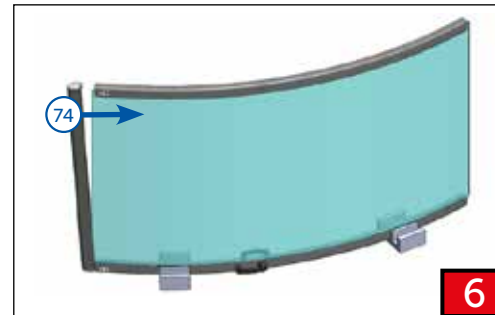
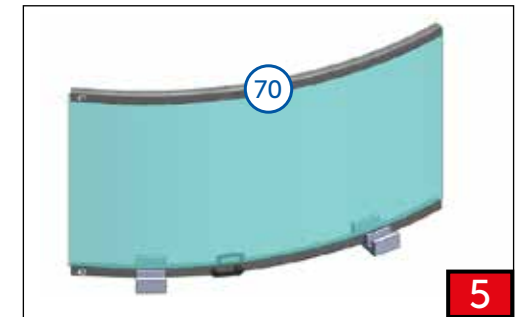
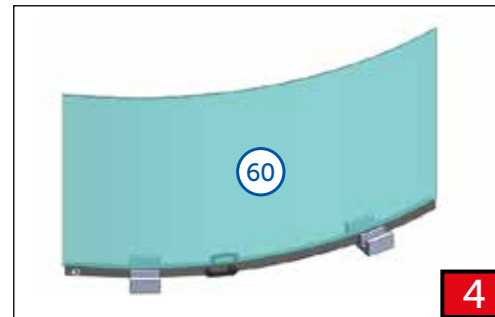
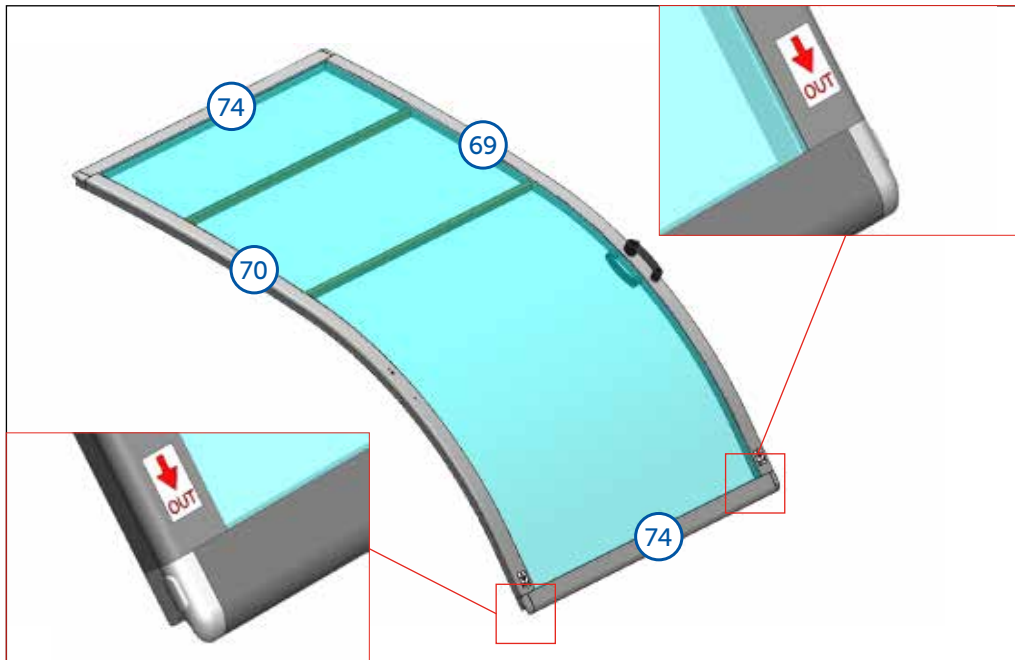
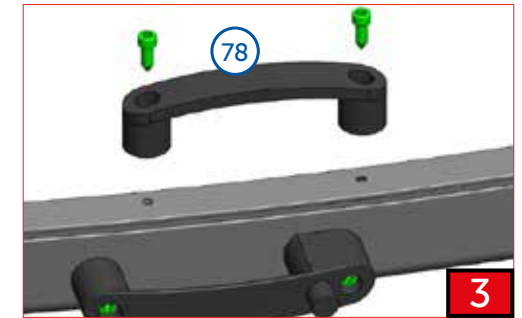
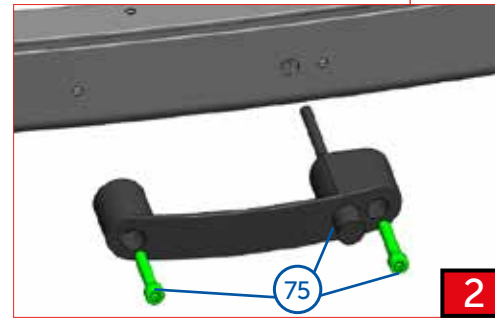
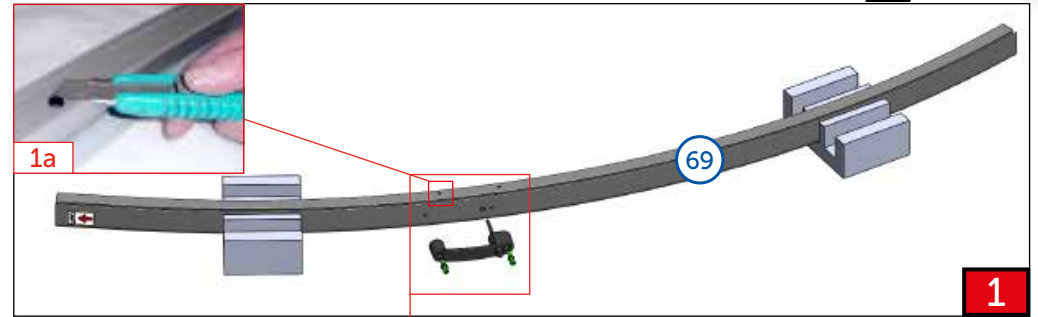
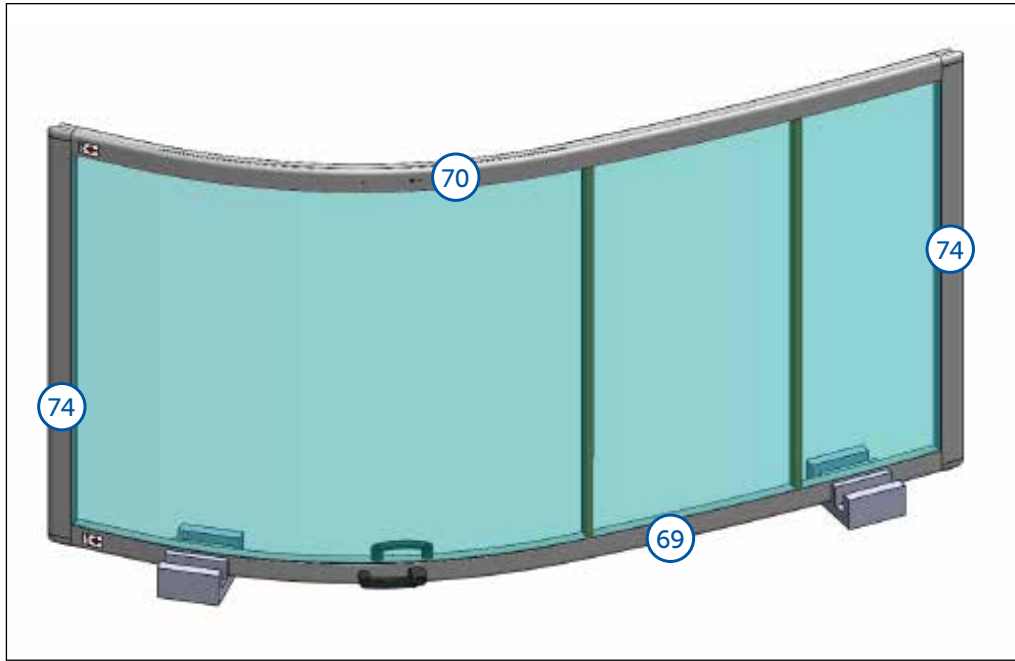
AN 9051  
6,3 x 19  
10x  
**77**

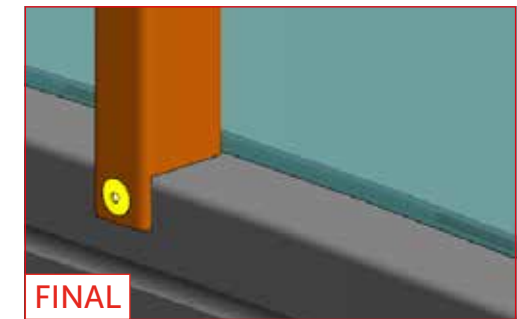
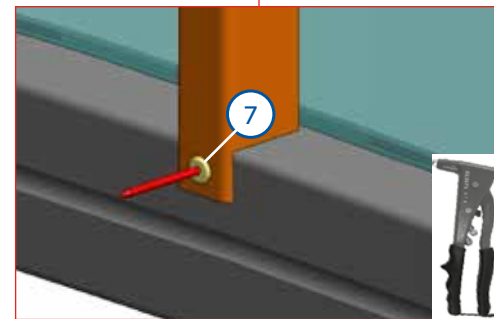
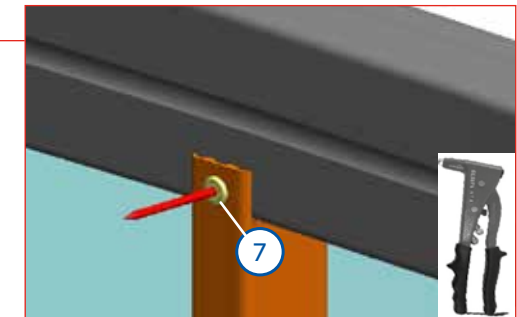
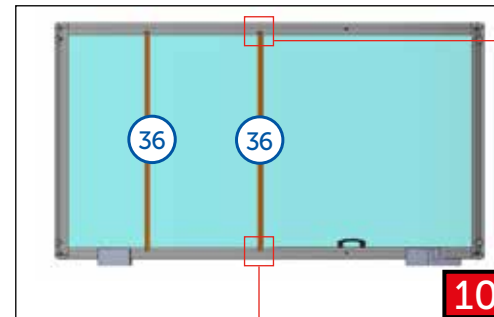
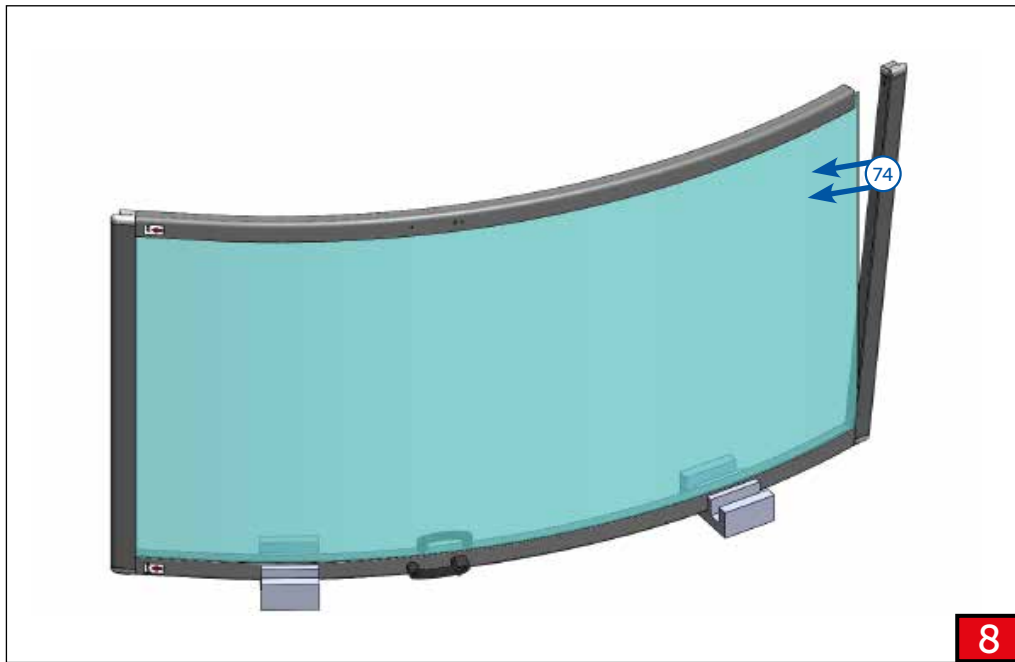
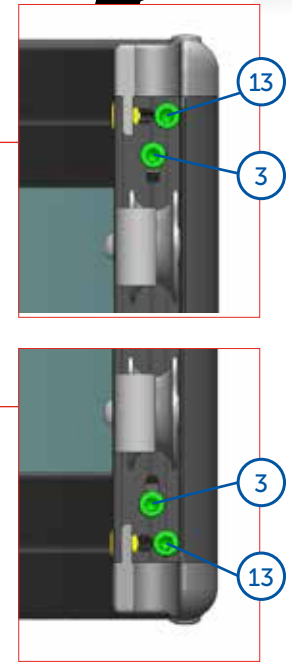
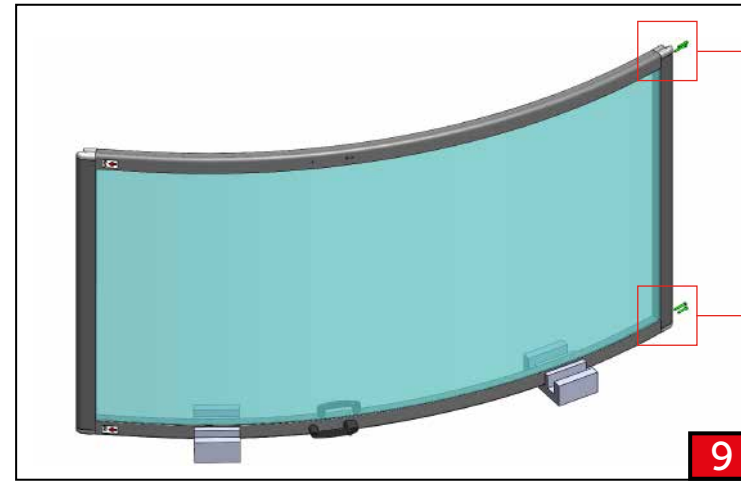
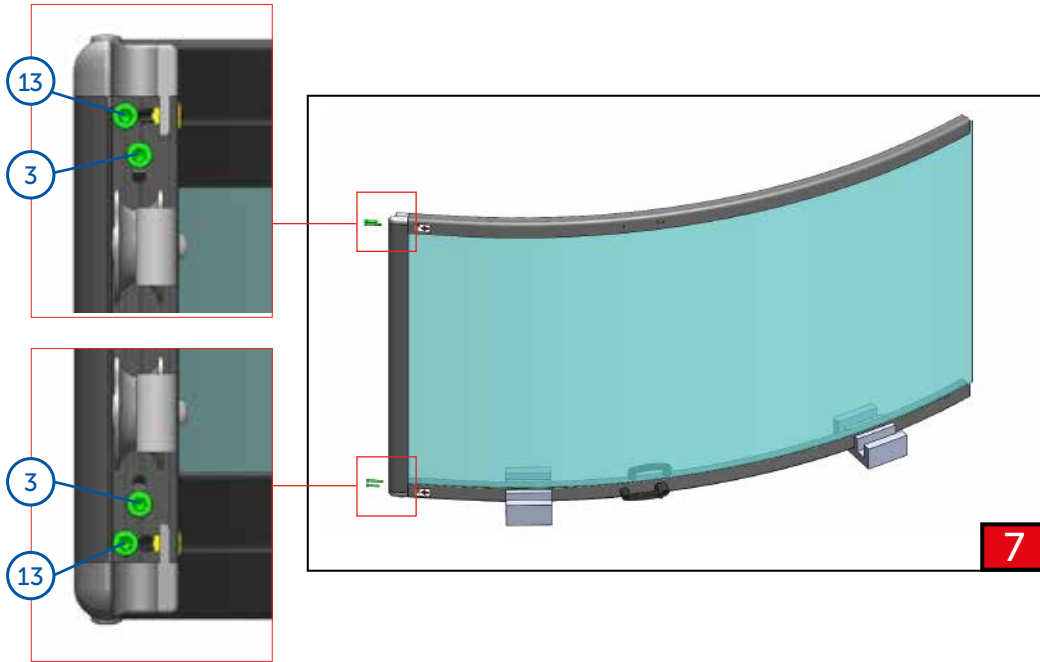
1SZ12-02-001

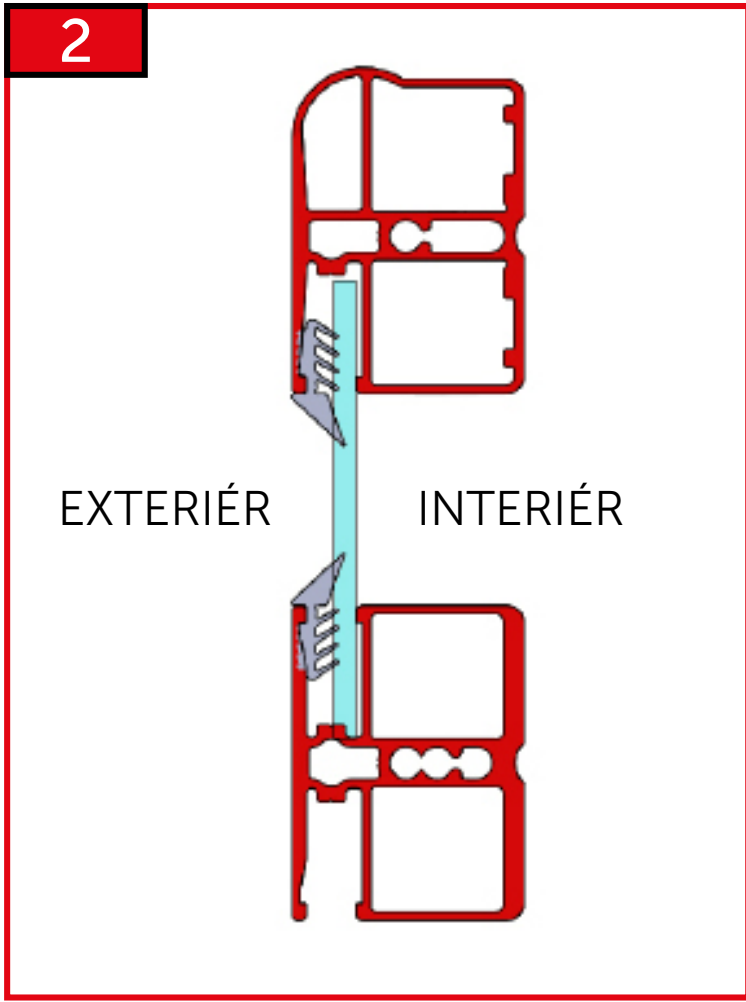
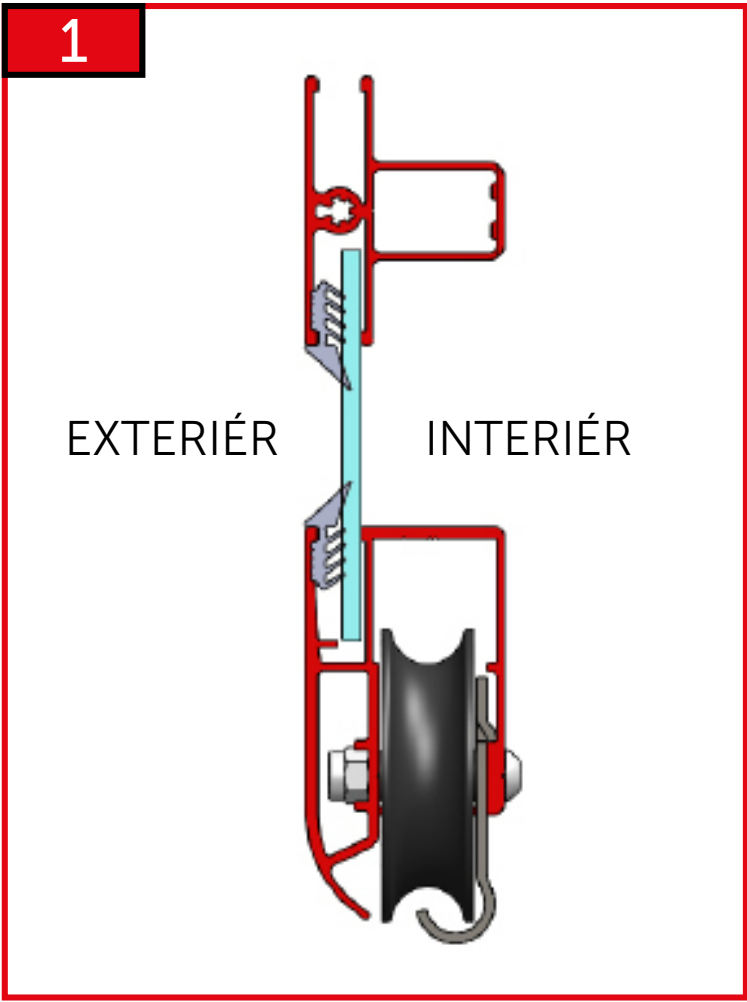
2x  
6,3 x 25

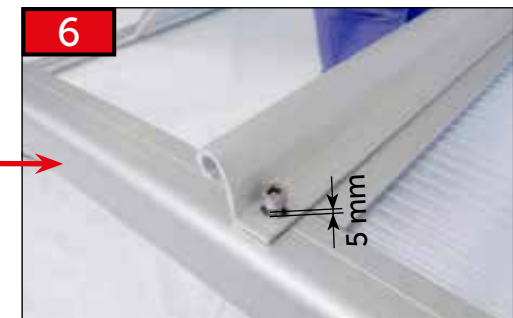
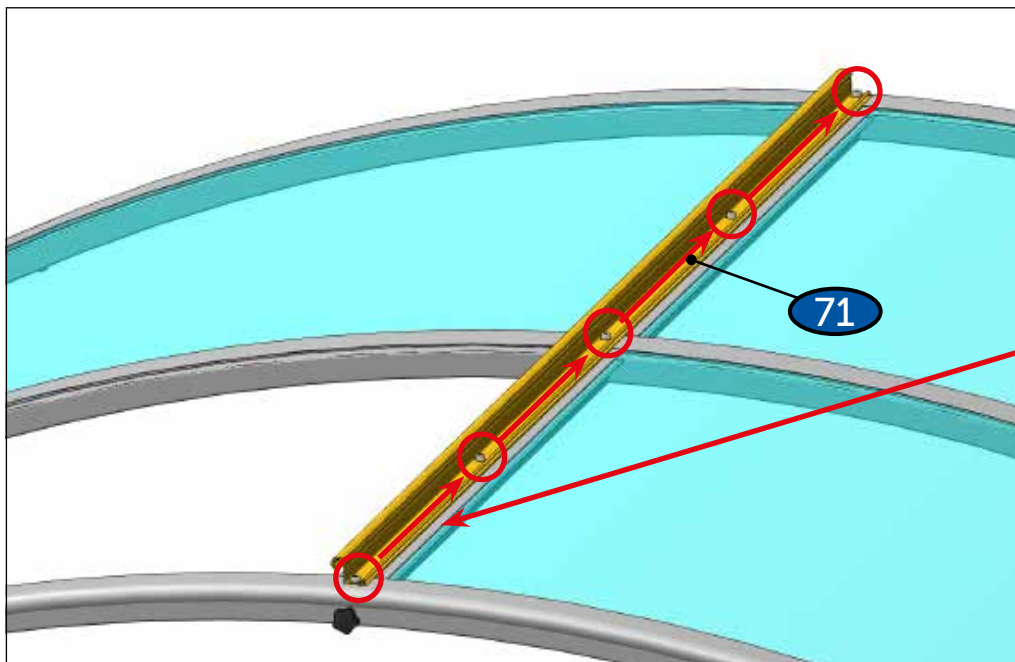
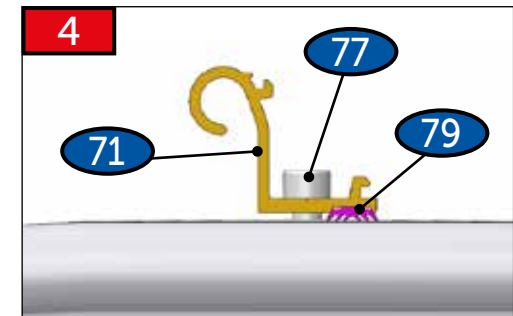
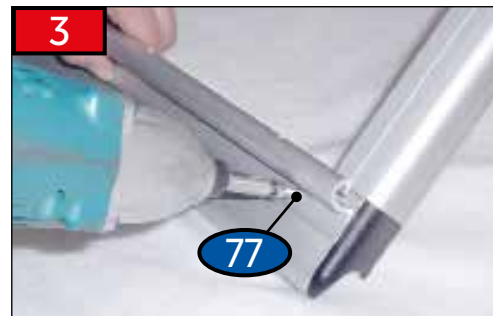
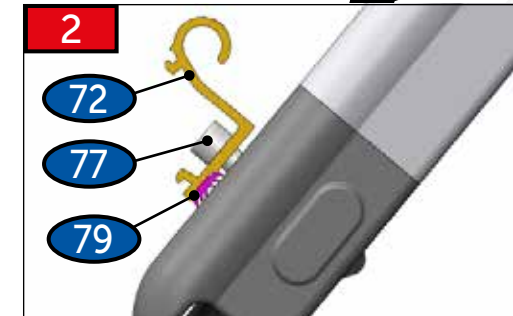
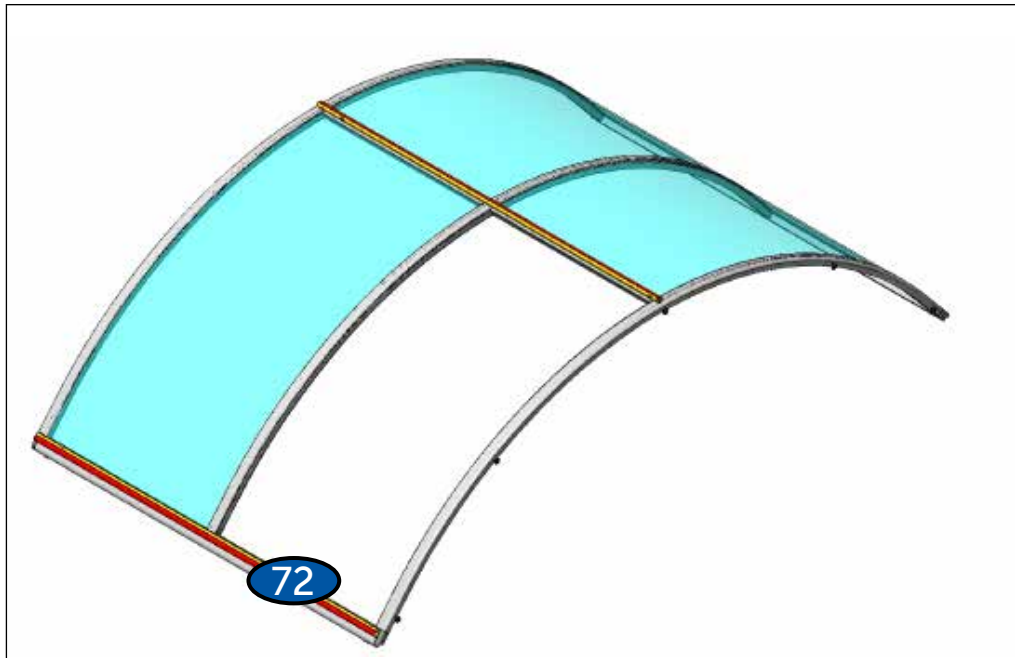
1x  
**78**



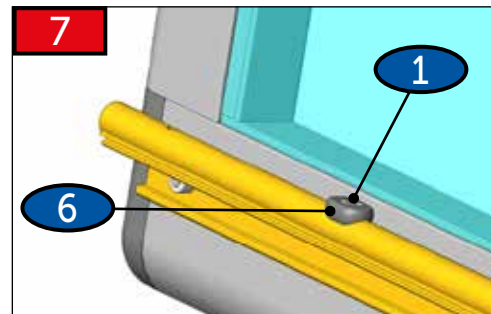
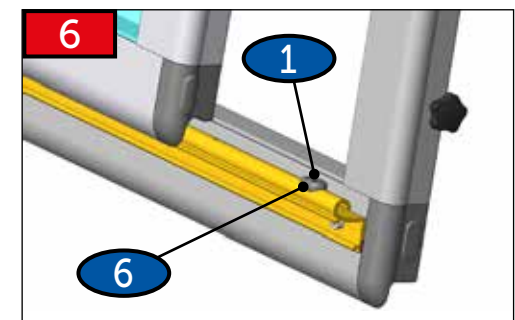
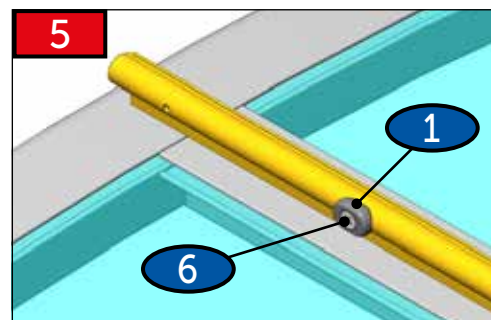
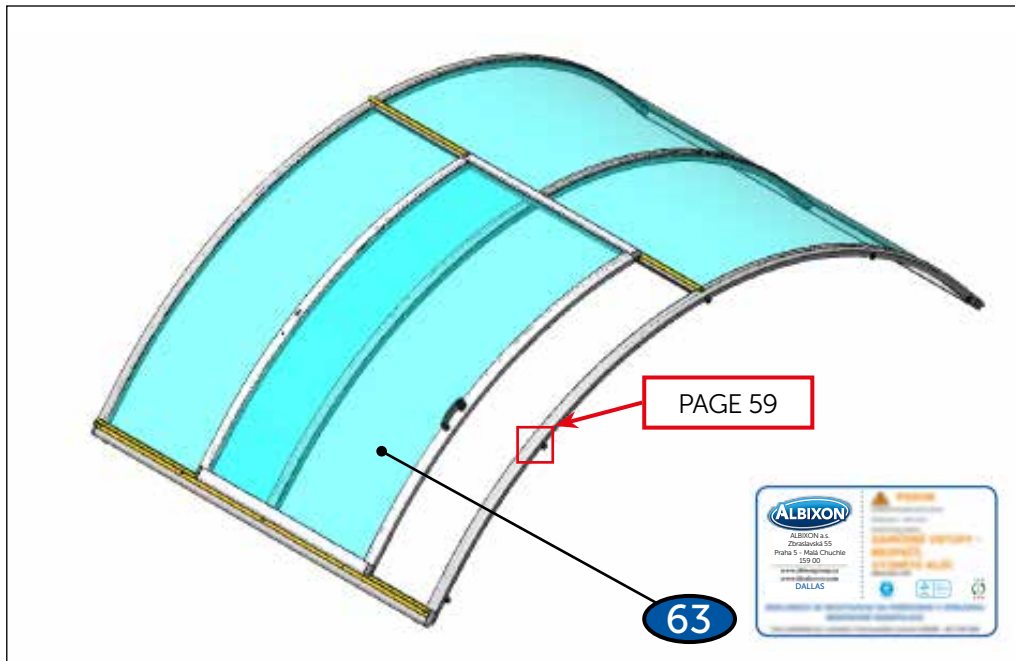
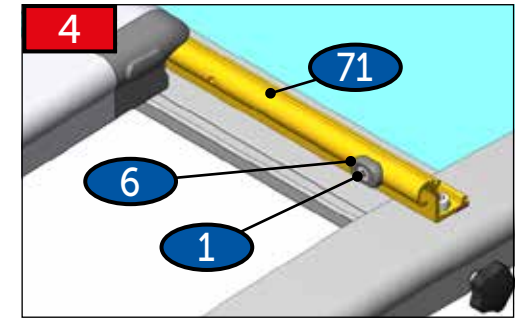
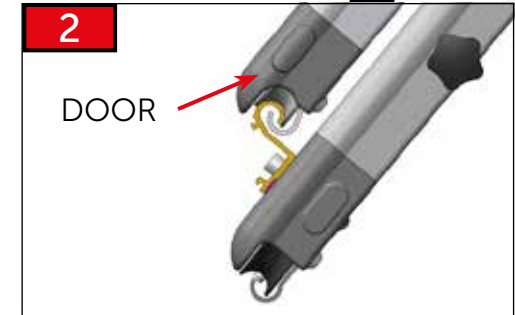
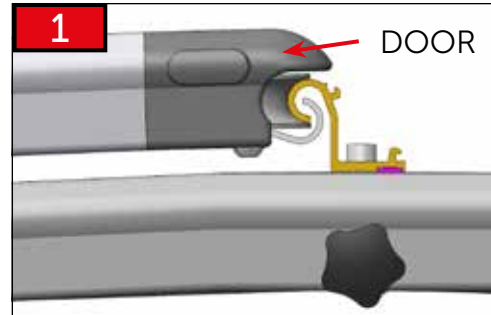
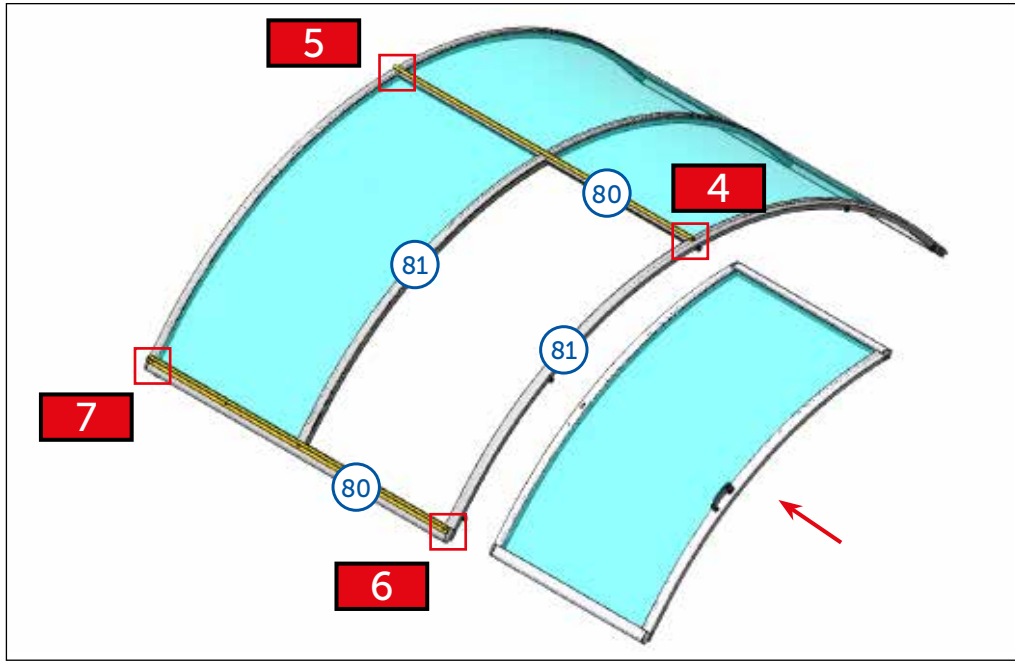




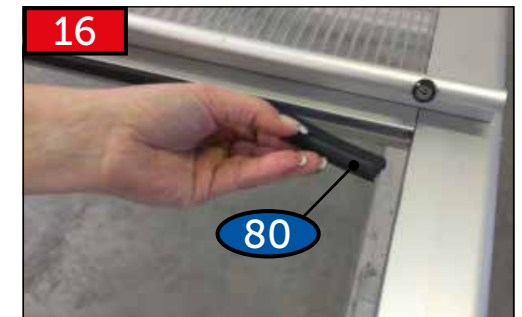
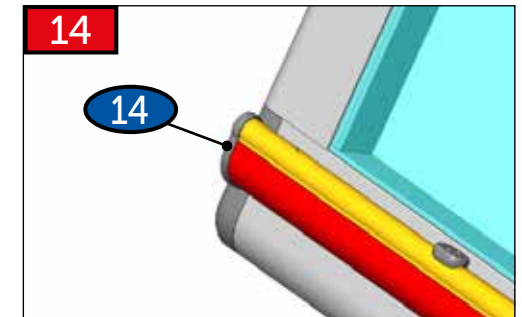
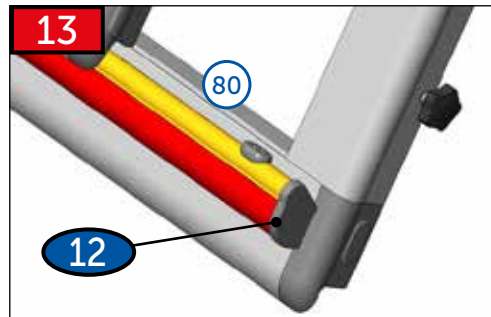
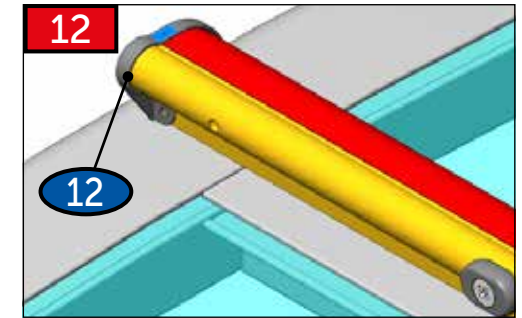
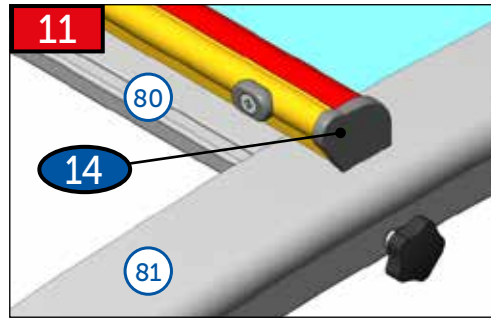
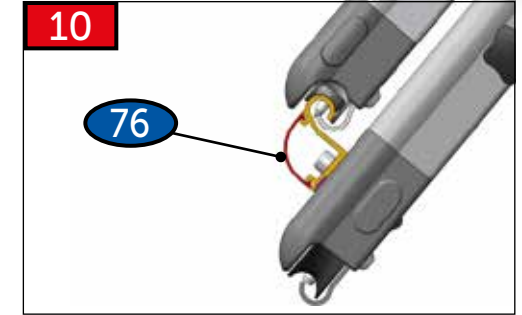
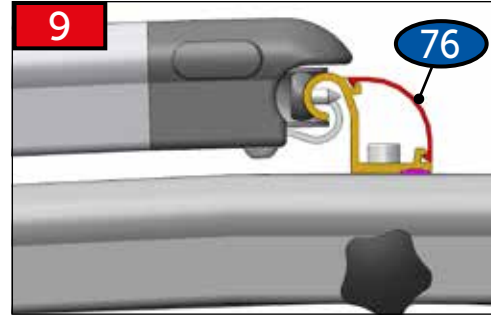
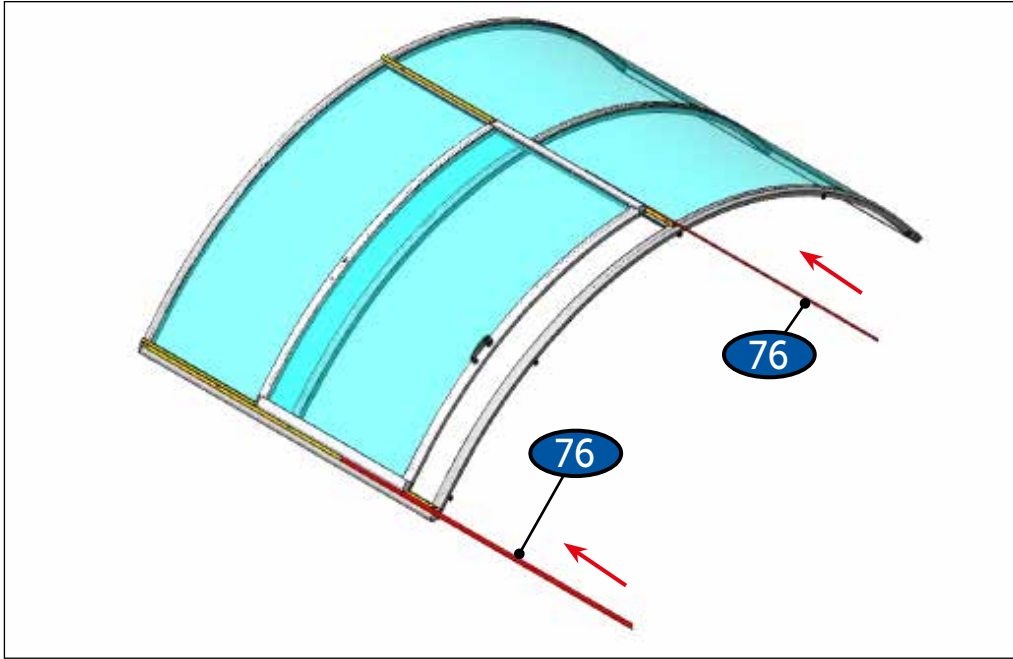


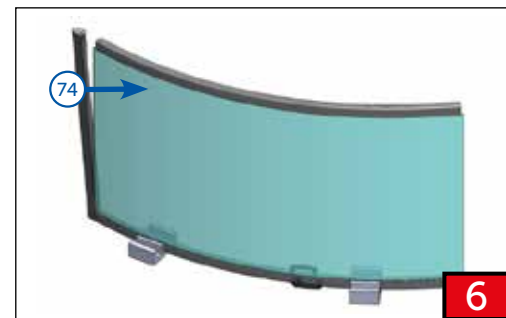
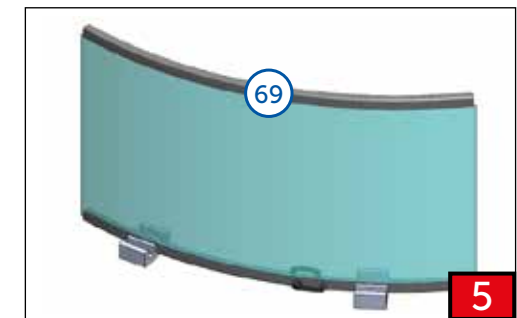
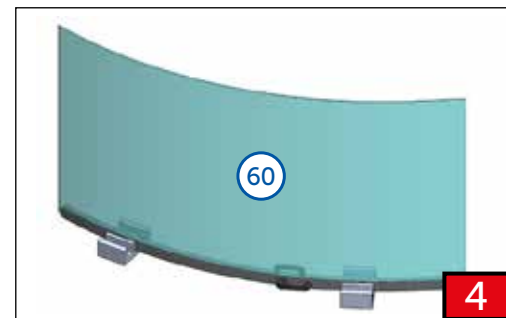
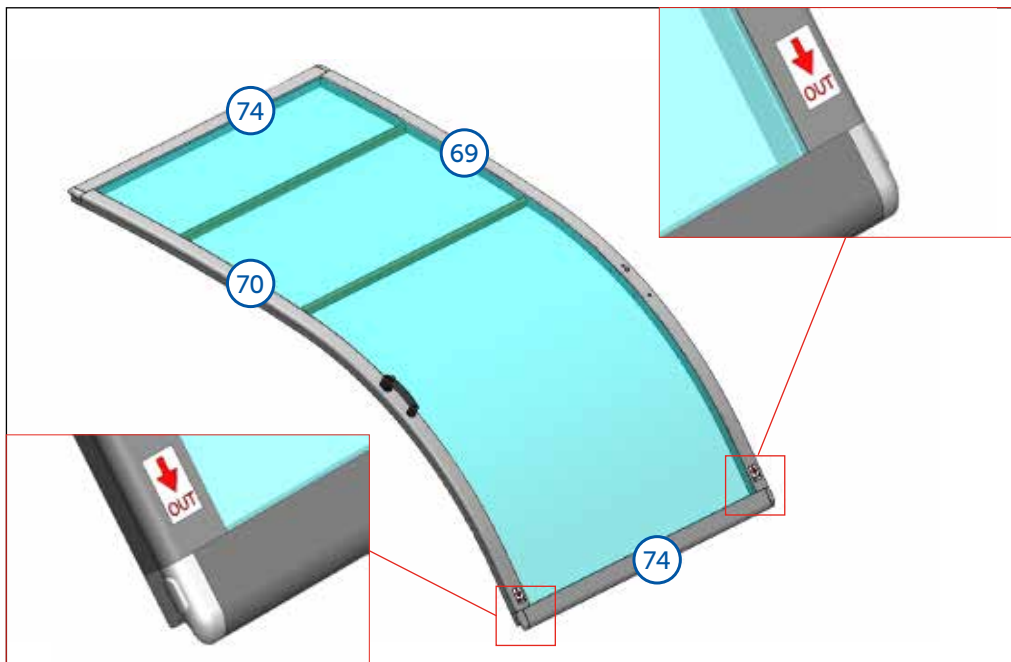
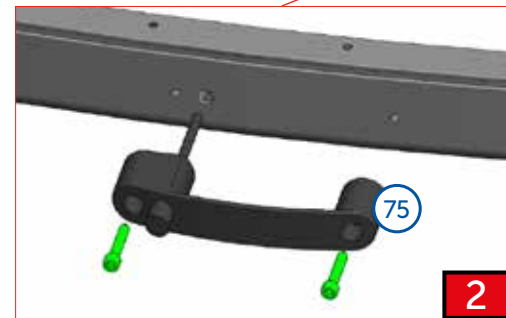
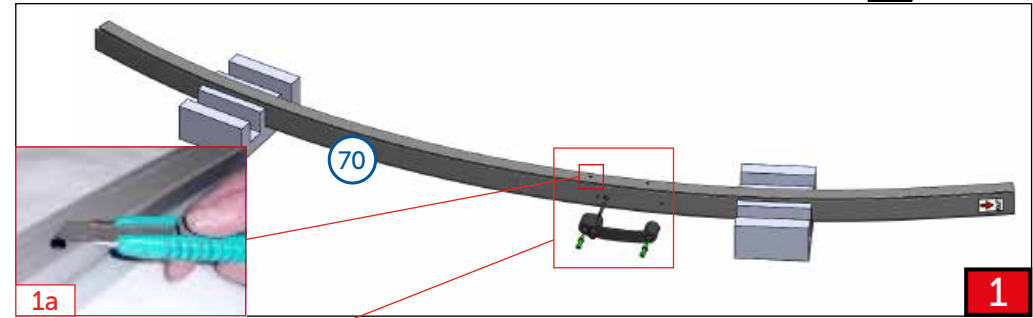
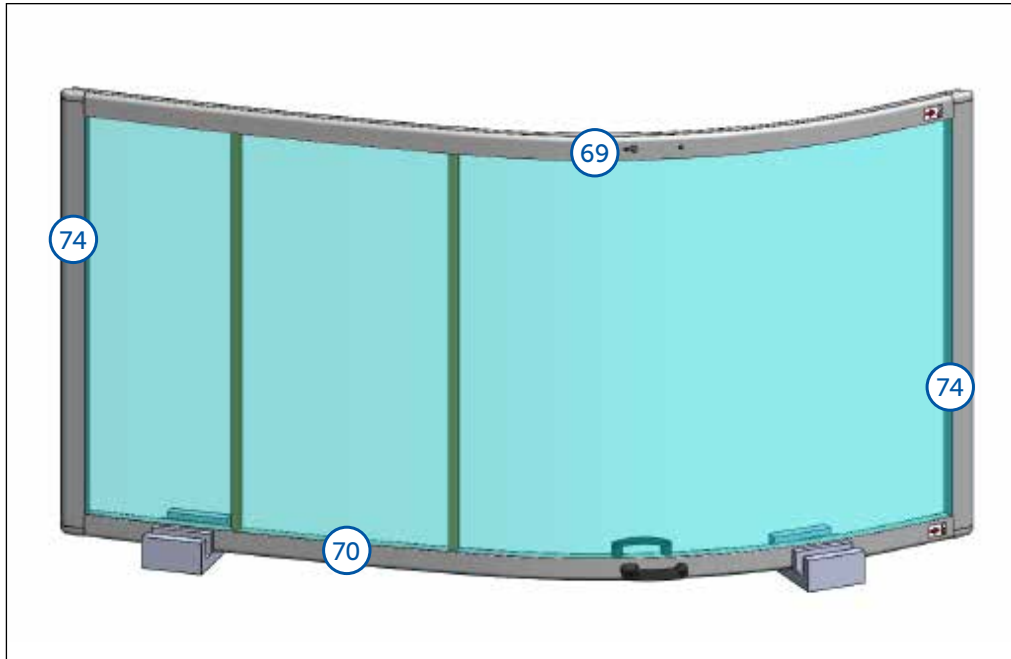


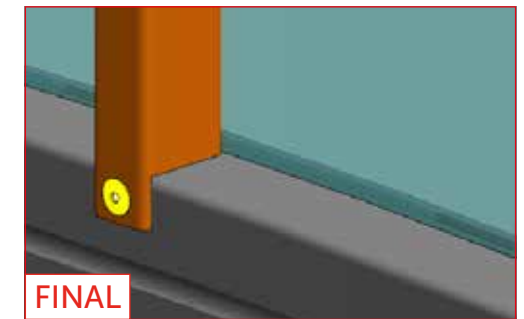
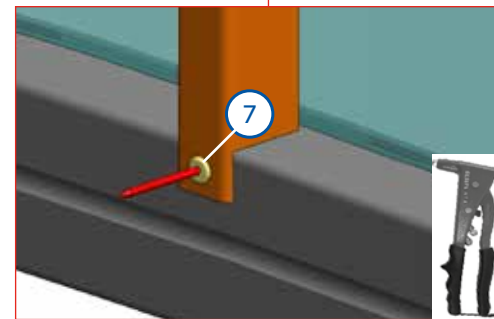
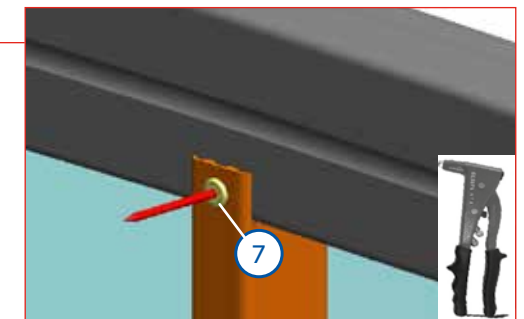
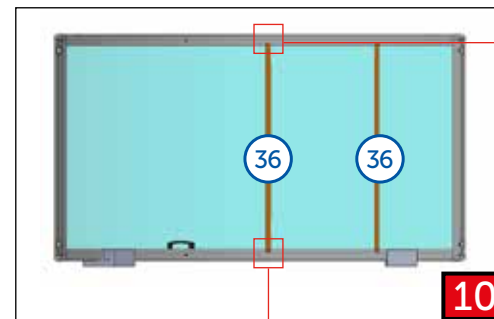
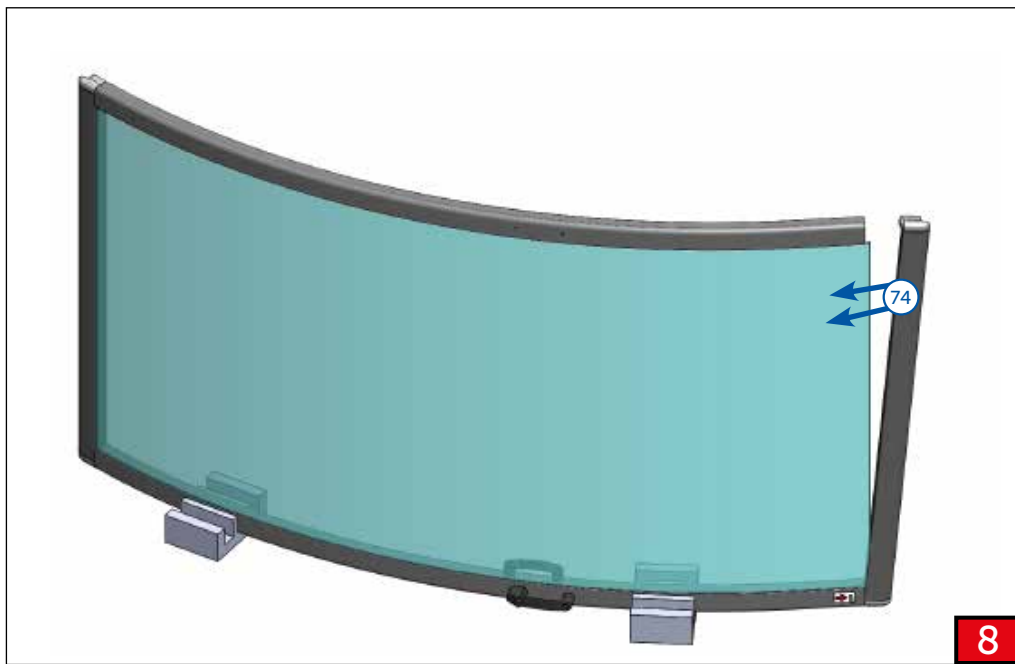
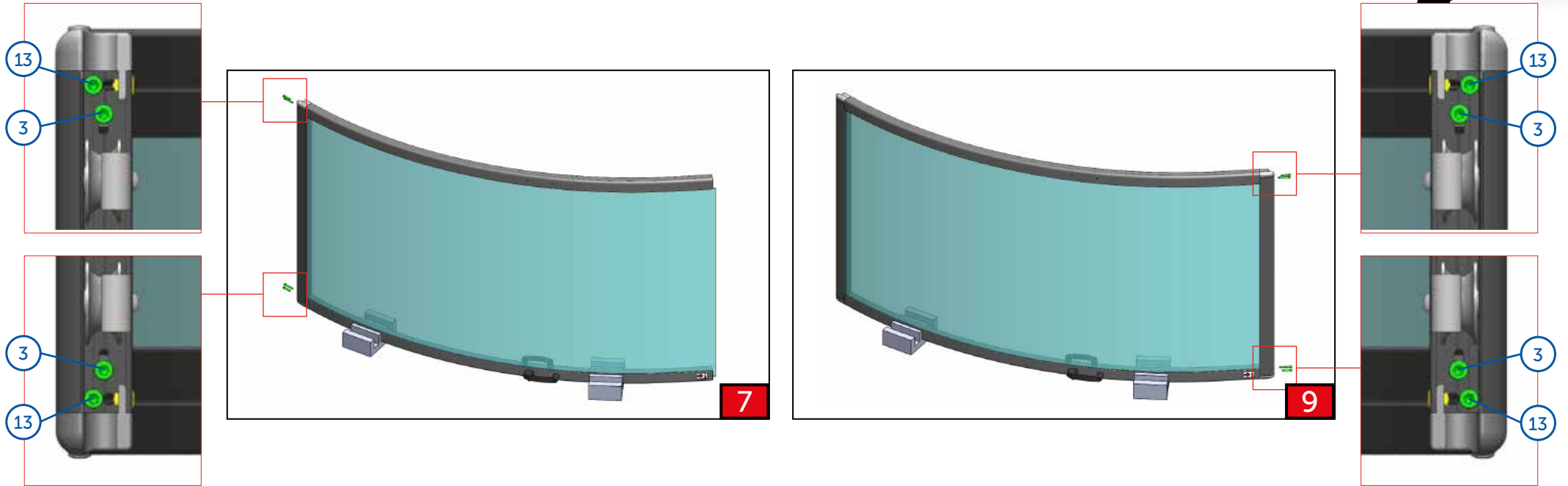


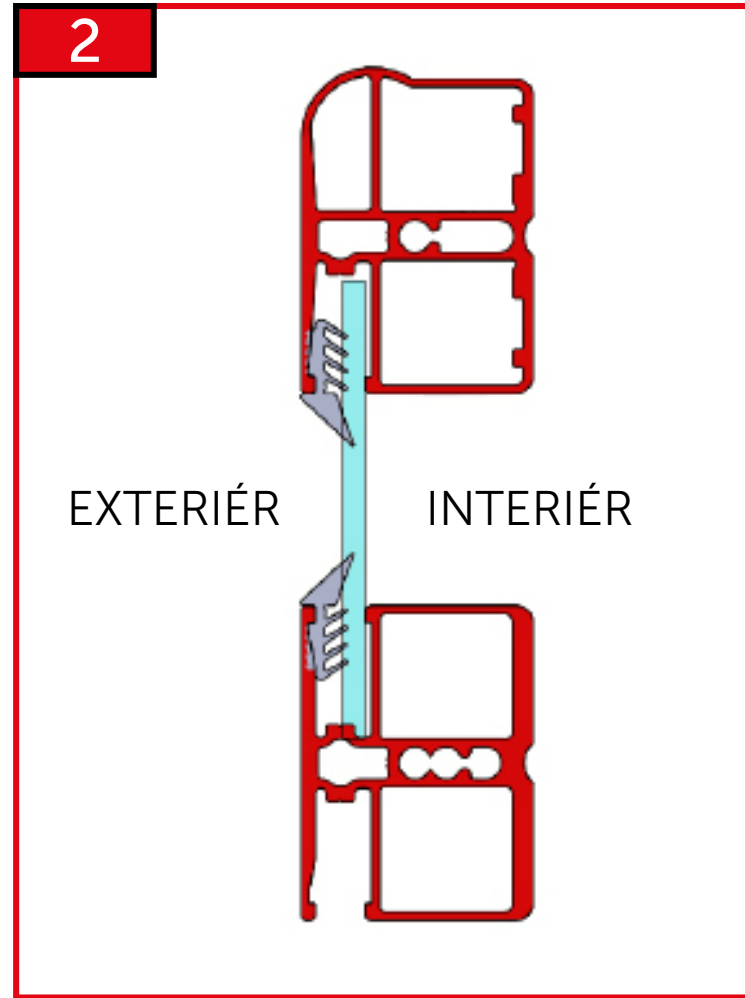
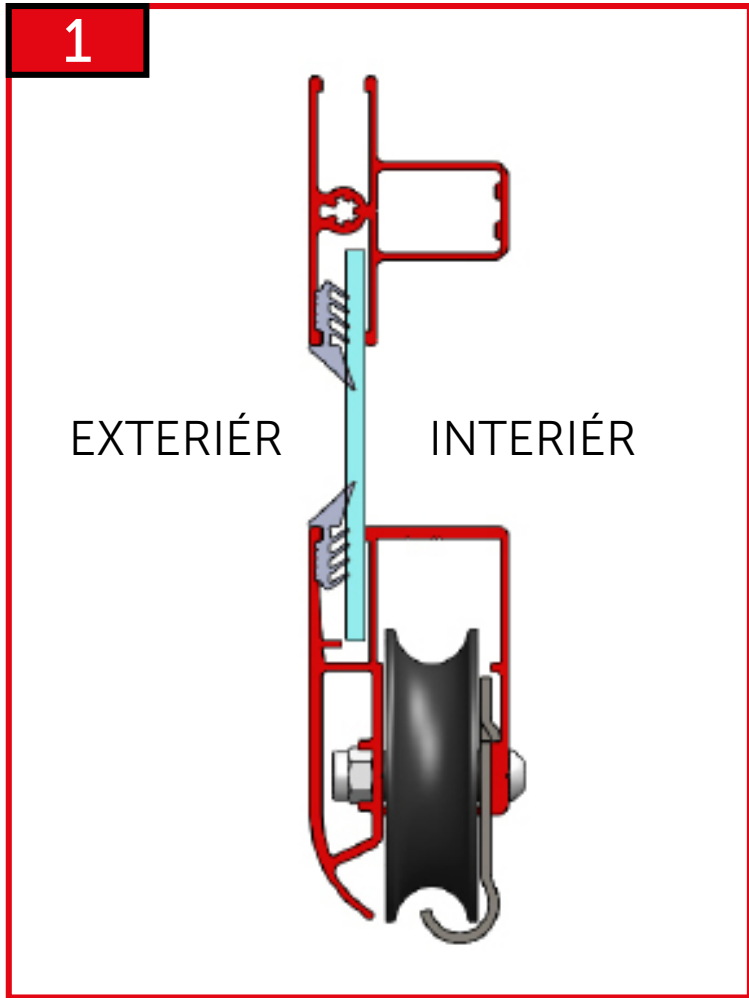




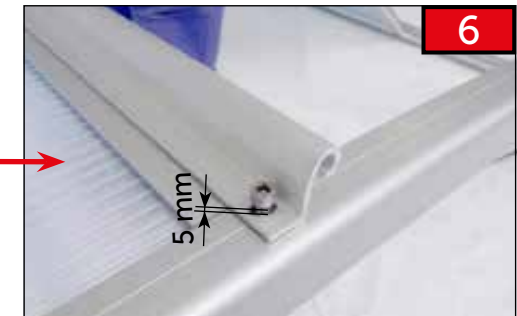
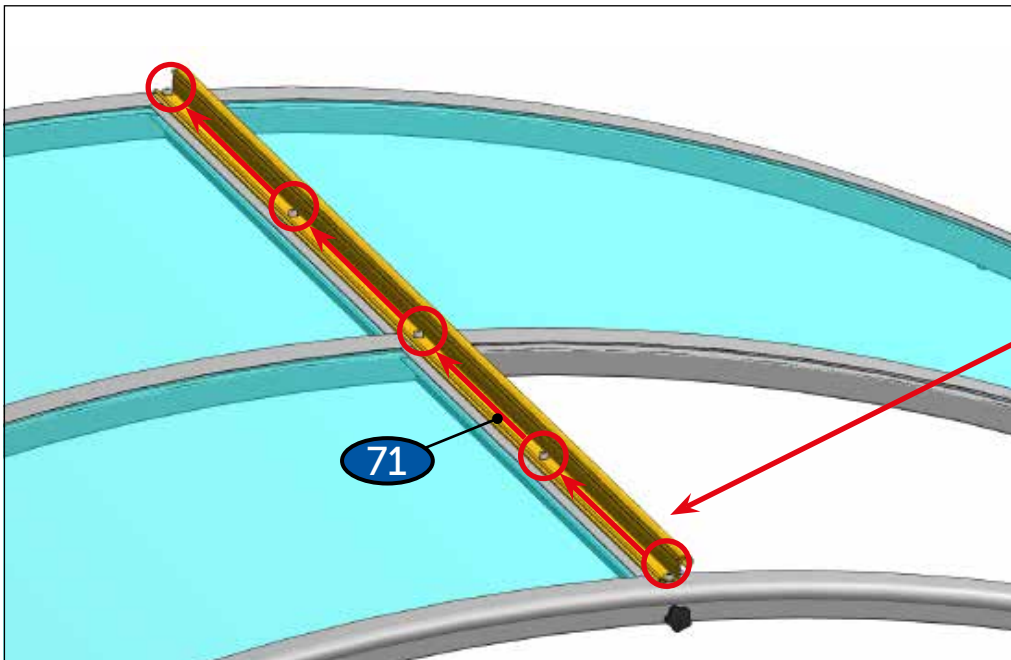
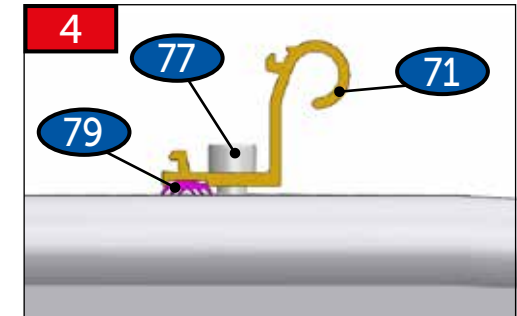
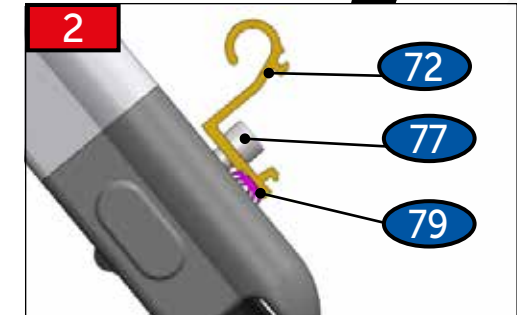
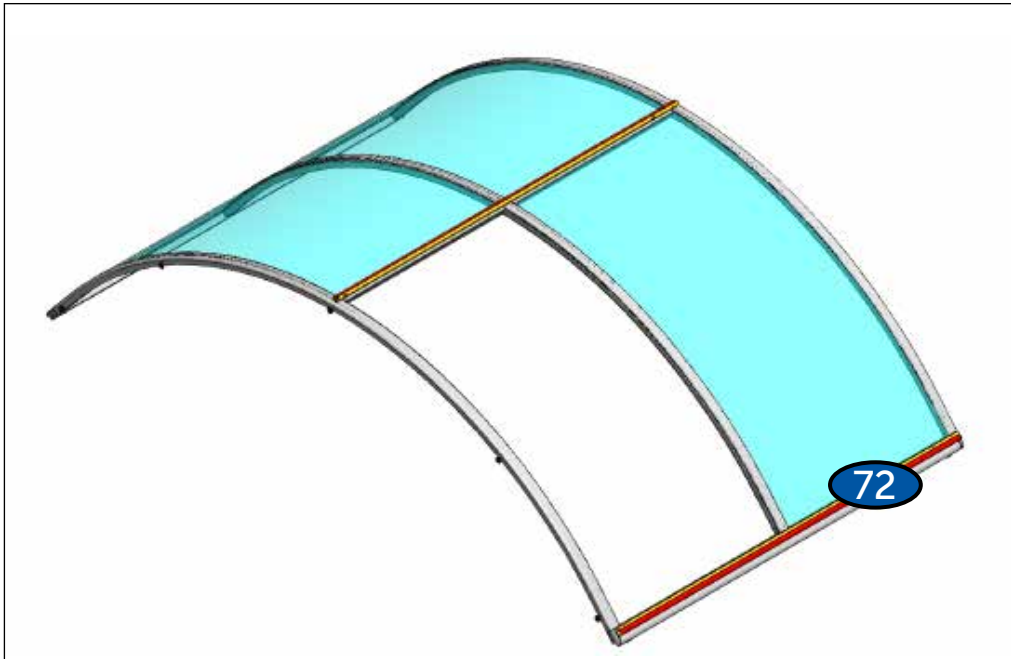




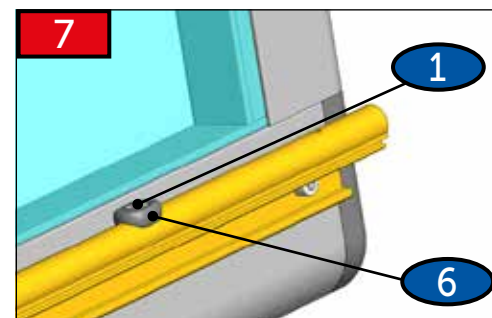
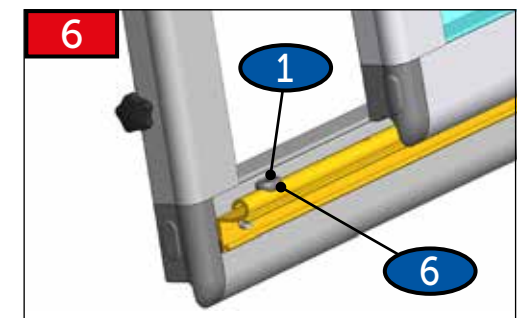
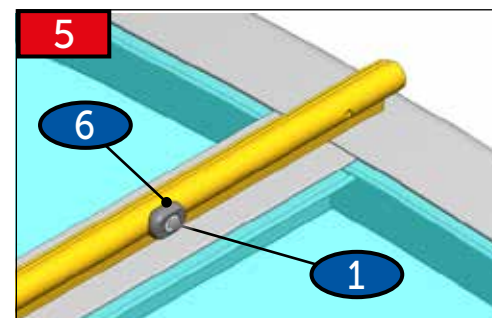
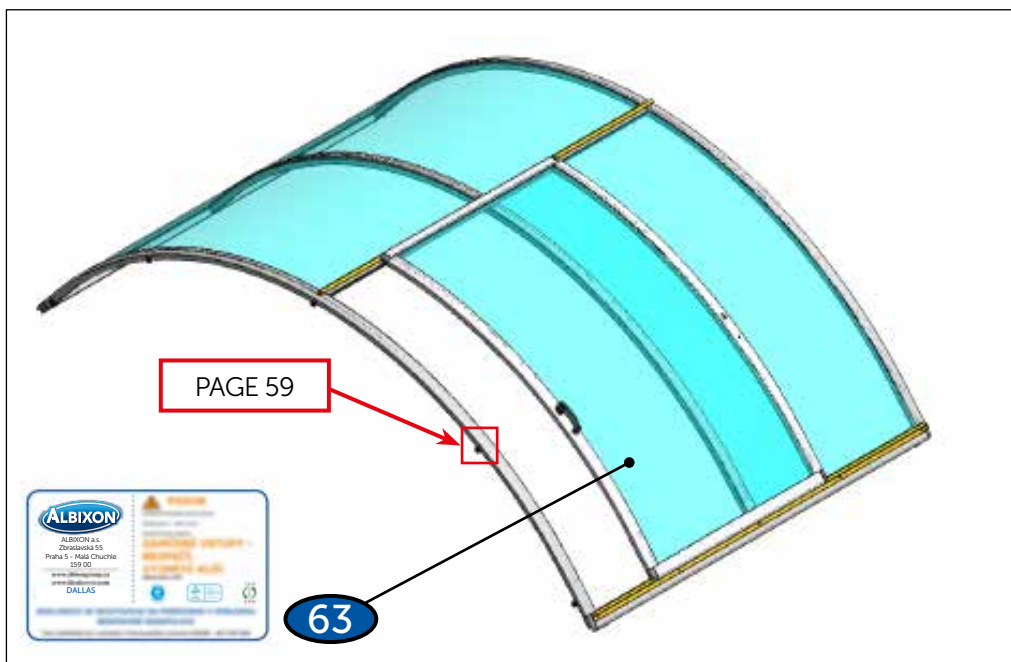
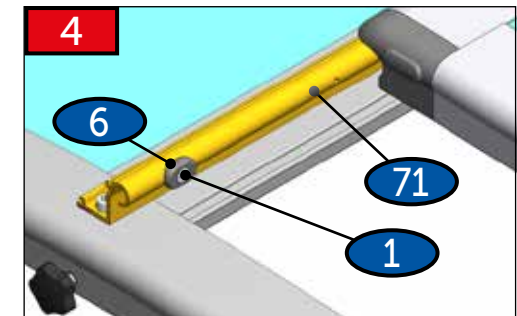
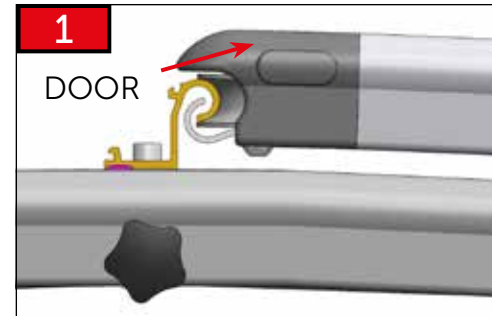
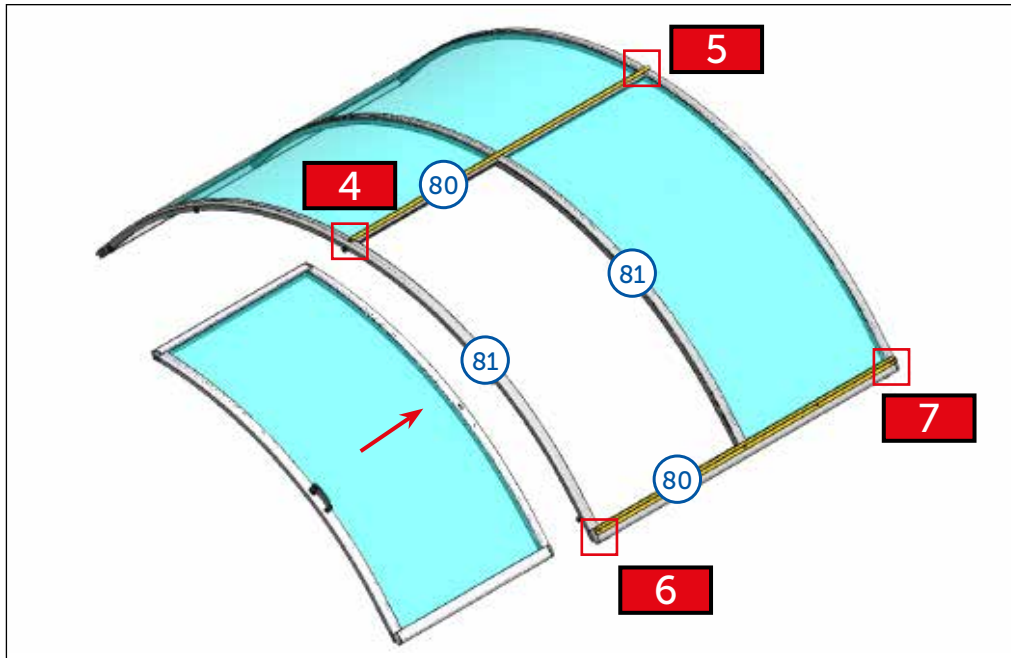


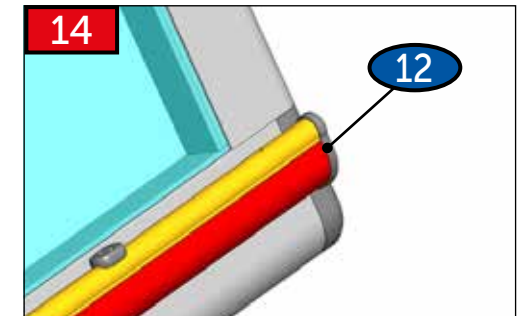
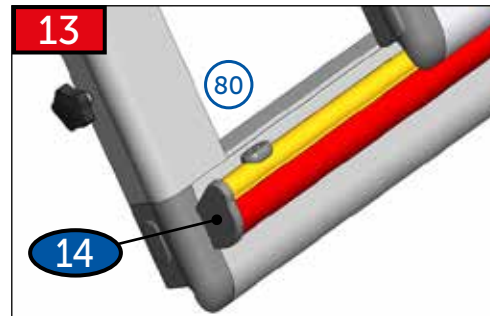
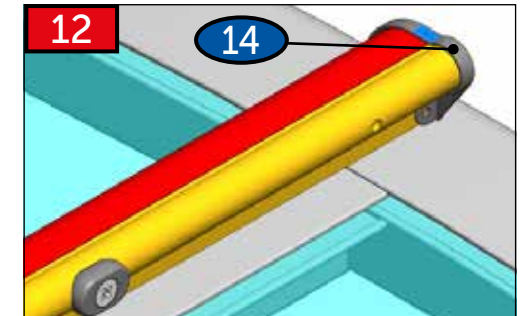
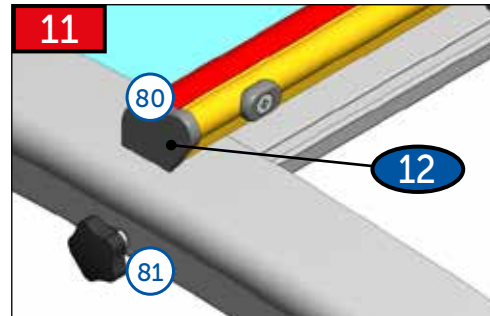
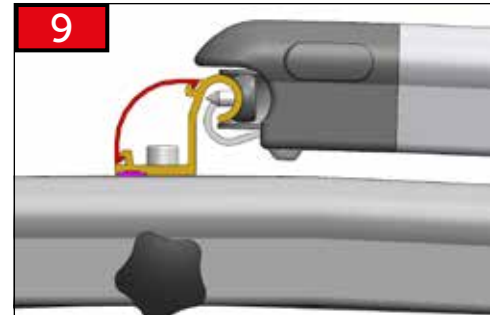
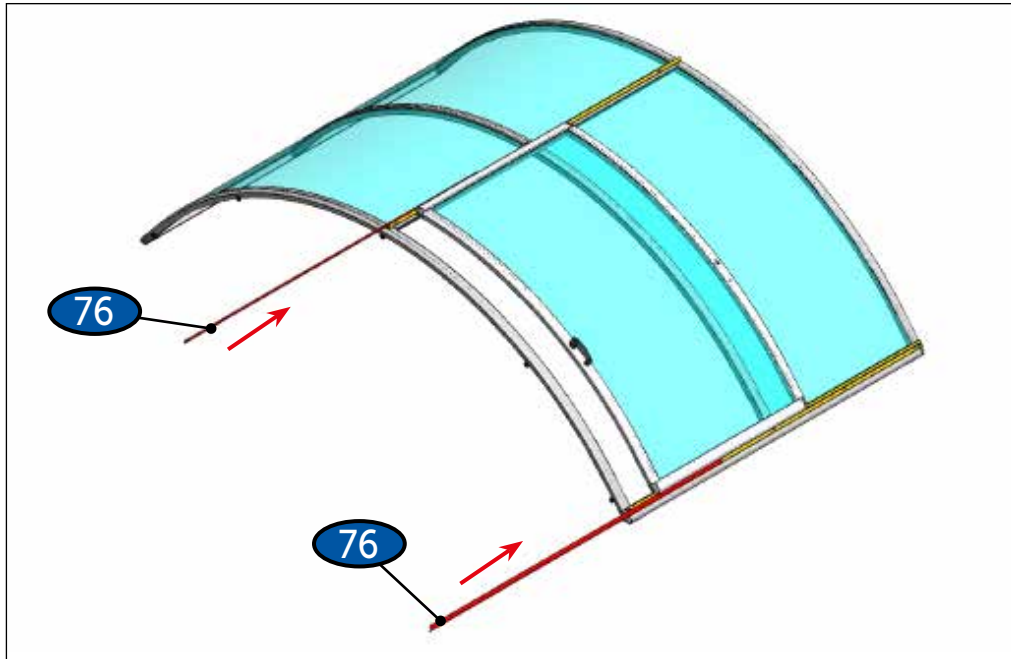




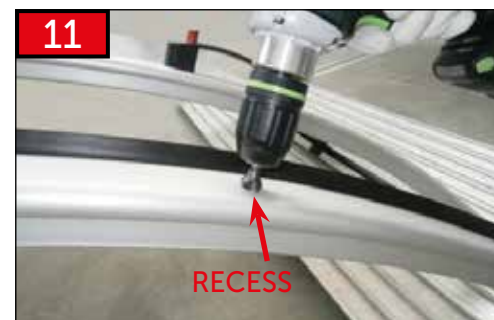
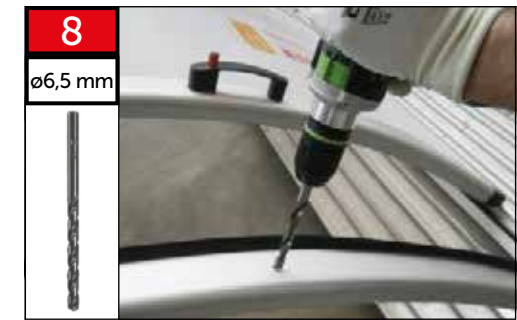
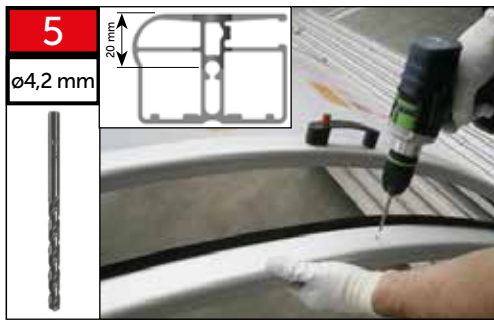








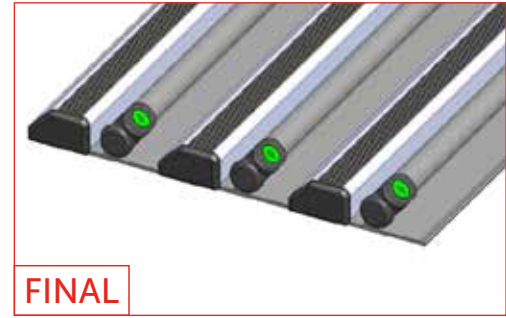
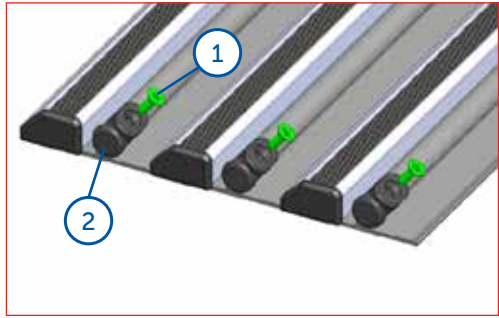
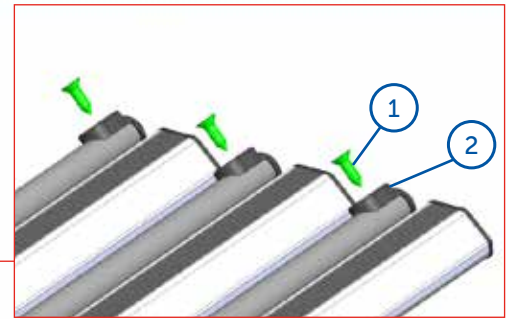
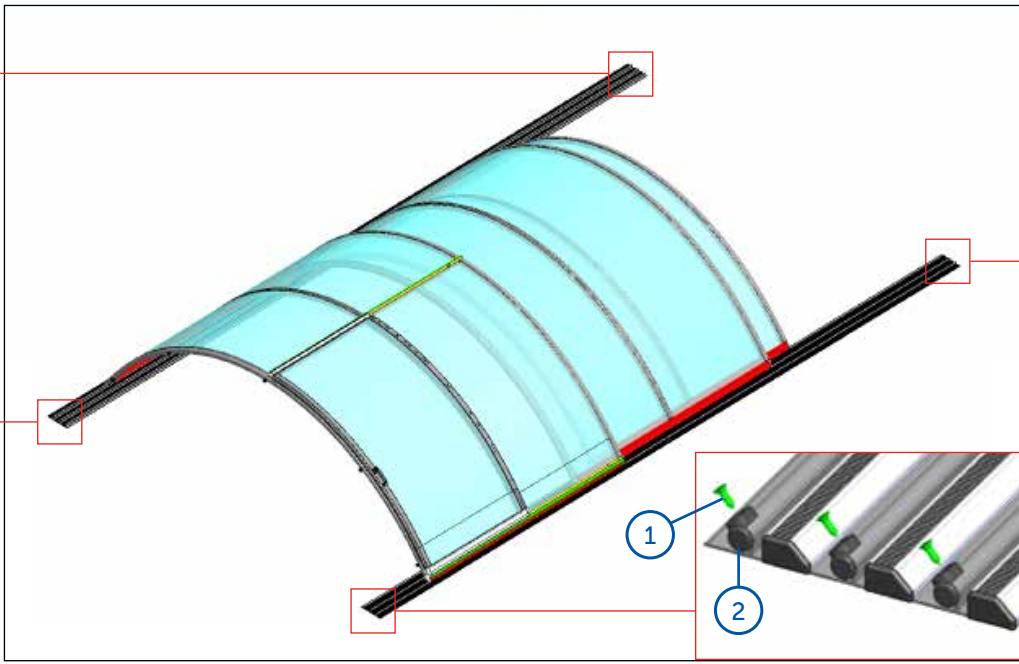
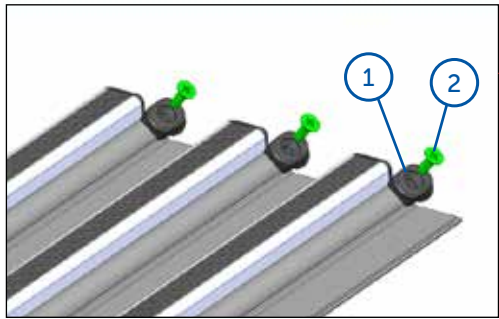
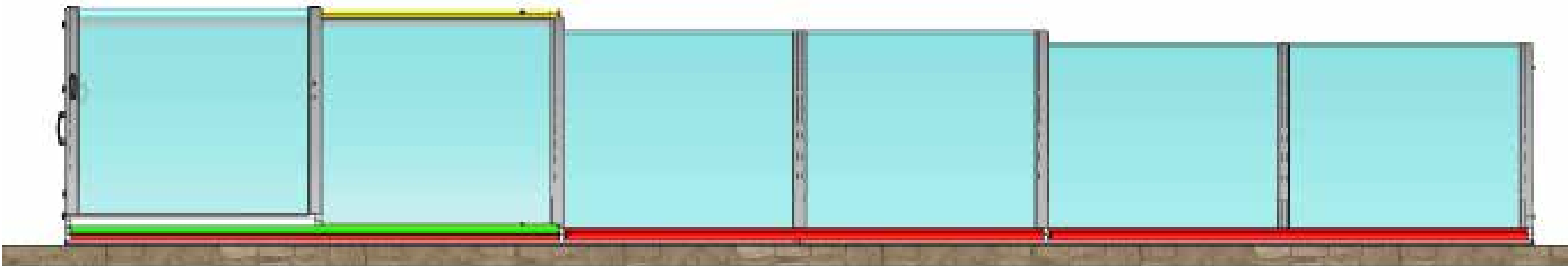
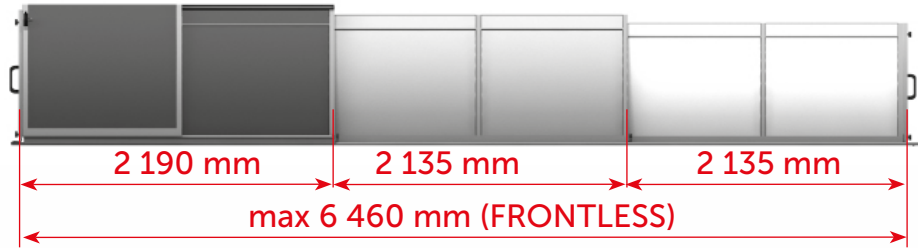




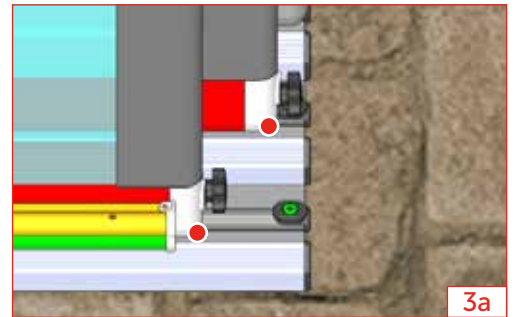
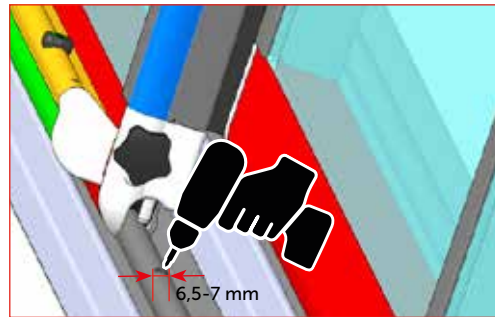
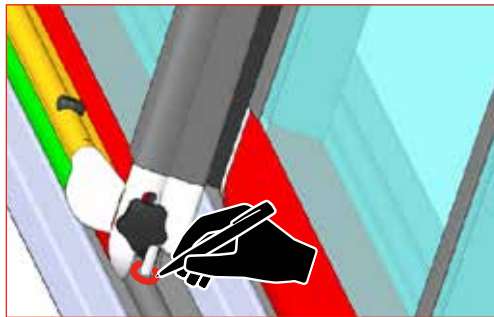
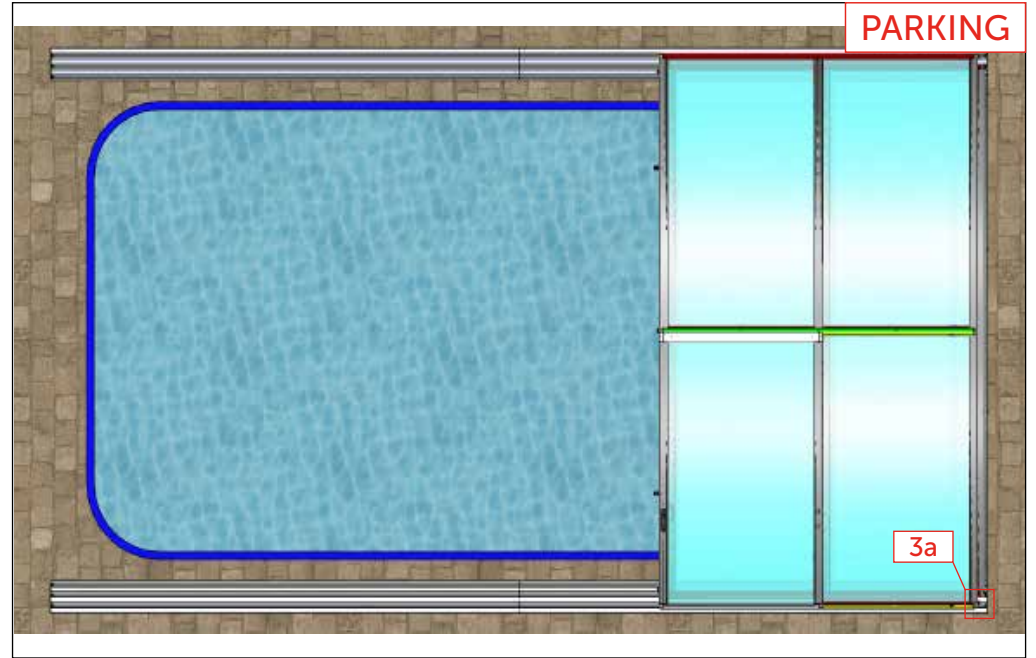
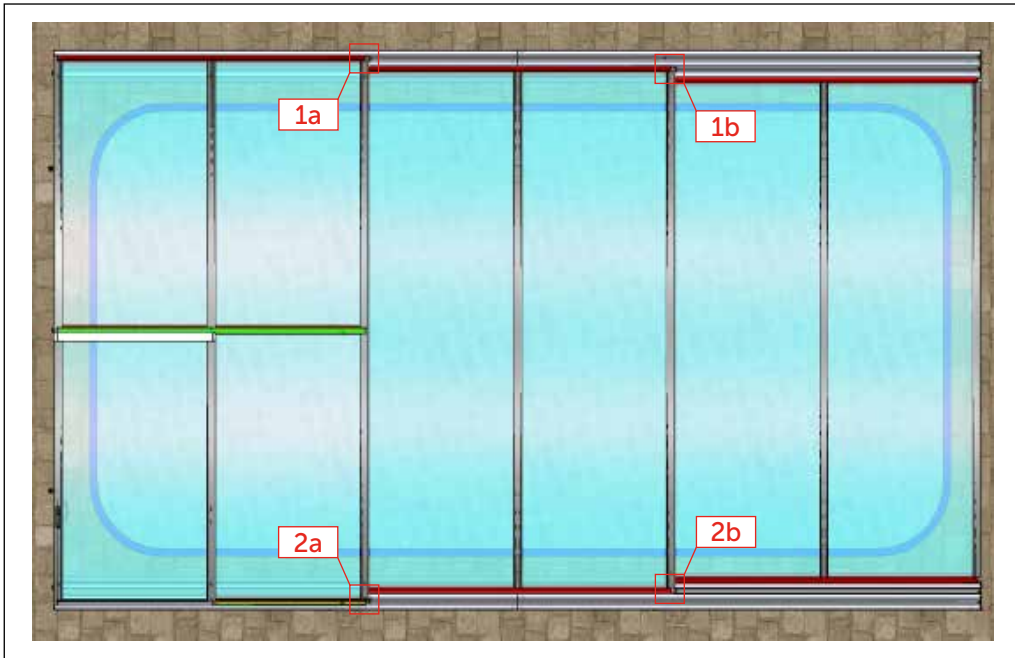
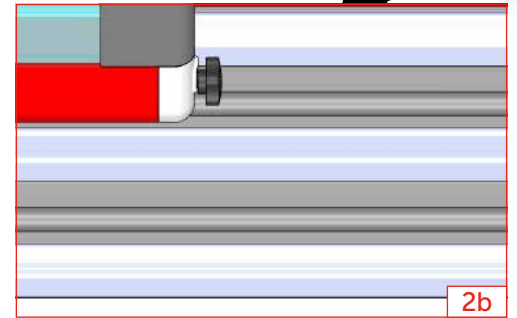
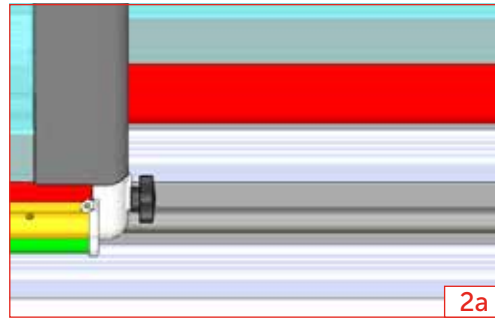
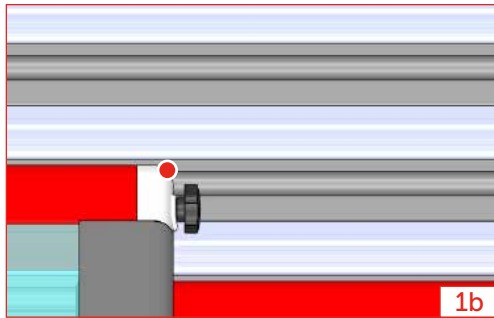
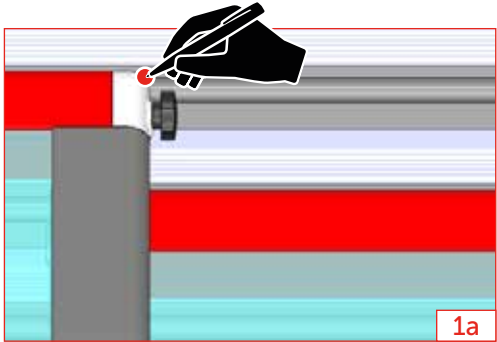
Před stlačením vždy vyndat klíček!  
 Remove the key before pressing the button!  
 Immer die taste entfernen, bevor sie drücken!  
 Avant de pousser toujours enlever la clé!!!!!!  
 Выньте ключ, прежде чем нажимать на кнопку!



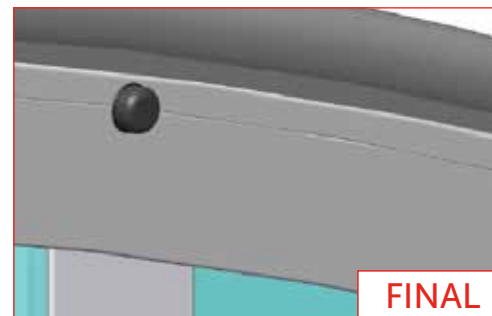
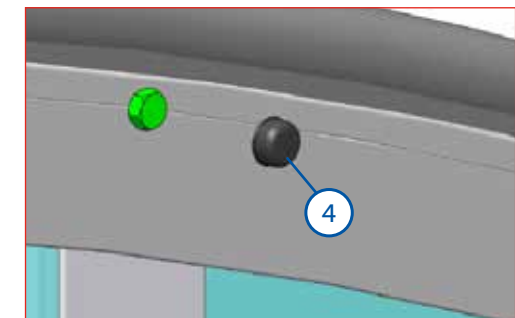
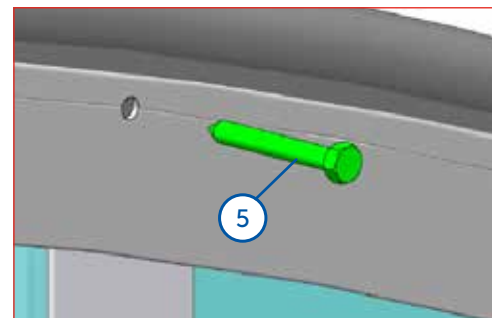
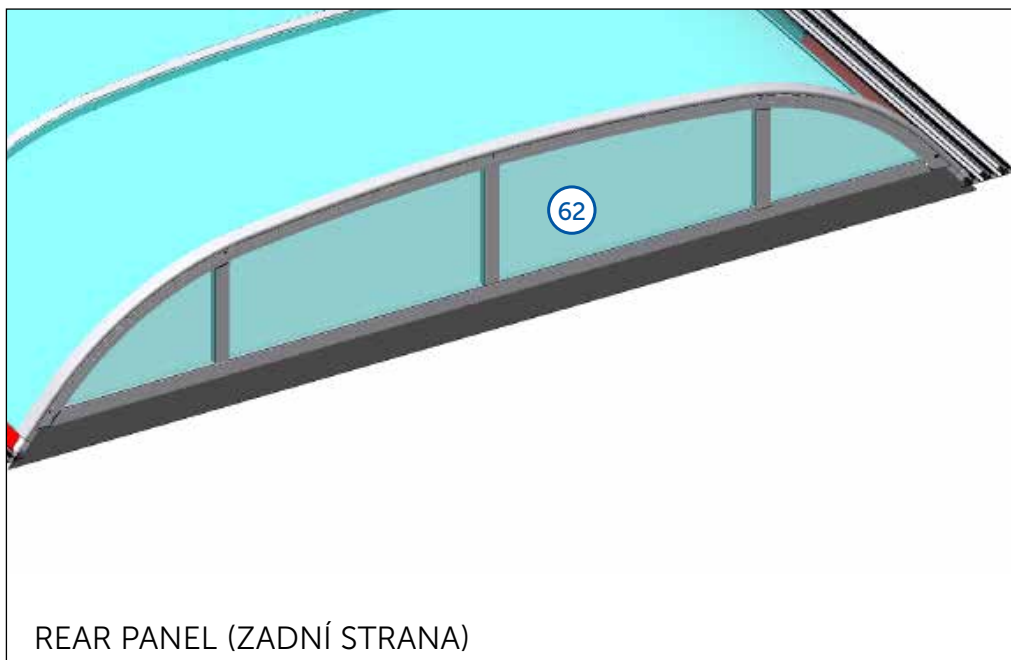
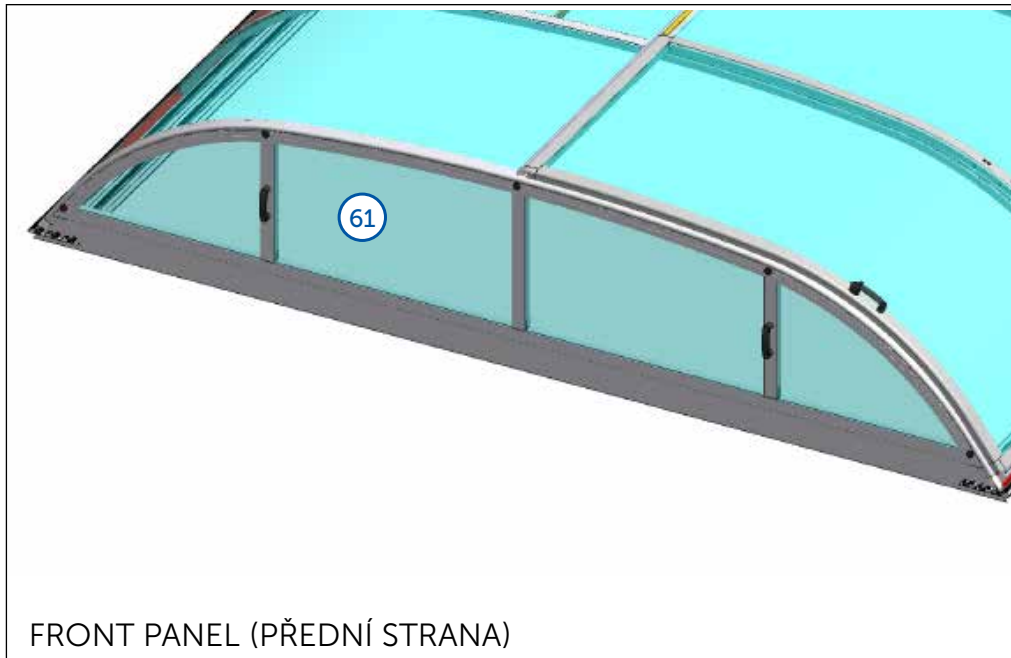
Těsnění nastříhnout v místě tyčky madla.  
 Cut the sealing located in the handle rod.  
 Die Gummidichtung an der stelle des stifts durchschneiden.  
 Découper le joint à l'endroit de la tige de poignée.  
 Разрезать уплотнение, расположенное в стержне рукоятки











## CZ

Dodavatel si vyhrazuje právo na změny a úpravy technických parametrů uváděných v tomto katalogu s ohledem na technický vývoj a zdokonalení výrobků a balení.  
Dodavatel si vyhrazuje právo na tiskové chyby a chyby v sazbě. Před montáží si pozorně přečtete návod. Návod si uchovejte pro pozdější použití.

## DE

Der Lieferant behält sich das Recht auf Änderungen und Anpassungen der technischen Parameter, die in diesem Katalog aufgeführt sind, mit Rücksicht auf die technische Entwicklung und Verbesserung der Produkte und Verpackung vor. Der Lieferant behält sich das Recht auf Druckfehler und Fehler im Satz vor.  
Vor der Montage lesen Sie bitte die Anleitung sorgfältig durch. Bewahren Sie die Anleitung für spätere Verwendung auf.

## EN

The supplier reserves the right for modifications and adaptations of the technical parameters stated in this catalogue, considering the technical development and upgrade of the products and packaging.  
The supplier reserves the right for print errors and typographical errors. Please read the manual carefully before you will start the installation. Keep the manual for later use.

## ES

El proveedor se reserva el derecho de hacer cambios y modificaciones técnicas de los parámetros que figuran en este catálogo, con respecto al desarrollo técnico mejorando los productos y embalajes.  
El proveedor se reserva también el derecho a errores de impresión y composición. Antes de empezar la instalación, lea atentamente las instrucciones. Guarde las instrucciones para su uso posterior.

## FR

Le fabricant se réserve le droit de modifier les paramètres techniques cités dans ce manuel en considération du développement technique et de l'amélioration des produits et de leur emballage. Le fabricant se réserve le droit des fautes d'impression et de composition. À lire attentivement et à conserver pour une consultation ultérieure.

## HU

Gyártó fenntartja jogát a katalógusban feltüntetett műszaki paraméterek változtatására a termékek és csomagolás technikai fejlesztése és tökéletesítése szerint.  
Szállító: a szállító fenntartja jogát a nyomtatási és szedési hibákra.

## IT

Il fornitore si riserva il diritto di effettuare modifiche e correzioni ai parametri tecnici riportati nel presente catalogo per migliorare e perfezionare dal punto di vista tecnico i prodotti e gli imballaggi.  
Il fornitore non esclude inoltre l'eventuale presenza di errori di stampa e di impaginazione. Prima dell'installazione, leggere attentamente le istruzioni. Tenere l'istruzione per un uso successivo.

## PL

Dostawca zastrzega sobie prawo do zmian oraz dostosowania parametrów technicznych podanych w niniejszym katalogu z uwzględnieniem rozwoju technicznego i udoskonalania produktów oraz opakowań. Dostawca zastrzega sobie prawo do błędów druku oraz typograficznych.

## PT

O provedor reserva-se o direito a efectuar alterações e adaptações de parâmetros técnicos mencionados neste catálogo, tendo em consideração o avanço técnico e melhorias de produtos e embalagens. O provedor reserva-se o direito a cometer erros de impressora e de edição.

## RO

Furnizorul își rezervă dreptul de a modifica și schimba parametrii tehnici menționați în acest catalog cu privire la evoluția tehnică și perfecționarea produselor și a ambalării. Furnizorul își rezervă dreptul la greșelile de tipar și greșelile privind tarifele.

## RU

Поставщик оставляет за собой право на изменение и исправление технических параметров продукции указанной в этом каталоге, с учетом технического развития, а усовершенствования изделий и его упаковки. Поставщик оставляет за собой право на опечатку в тексте и в ценах.  
Перед установкой и эксплуатацией изделия внимательно ознакомьтесь с настоящим руководством. Сохраните данное руководство для дальнейшего использования.